

TƏBİƏT və ELM

Beynəlxalq elmi jurnal

NATURE and SCIENCE

International scientific journal

aem.az



ISSN: 2707-1146
e-ISSN: 2709-4189

AZƏRBAYCAN RESPUBLİKASI

THE REPUBLIC OF AZERBAIJAN

TƏBİƏT və ELM

Beynəlxalq elmi jurnal

Cild: 5 Sayı: 6

NATURE and SCIENCE

International scientific journal

Volume: 5 Issue: 6

Bakı – Baku

2023

Jurnal 04.07.2019-cu ildə
Azərbaycan Respublikası
Ədliyyə Nazirliyi
Mətbu nəşrlərin
reyestrinə daxil edilmişdir.
Reyestr № 4243

The journal is included in the
register of Press editions of the
Ministry of Justice
of the Republic of Azerbaijan
on 04.07.2019.
Registration No. 4243



Redaksiyanın ünvanı
AZ1073, Bakı şəh.,
Mətbuat prospekti, 529,
“Azərbaycan” nəşriyyatı,
6-cı mərtəbə

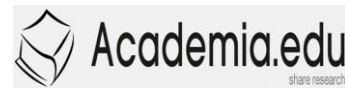
Editorial address
AZ1073, Baku,
Matbuat avenue, 529,
“Azerbaijan” Publishing House,
6-th floor

Tel.: +994 50 209 59 68
+994 55 209 59 68
+994 99 805 67 68
+994 12 510 63 99

e-mail:
tebiet.elm2000@aem.az

Beynəlxalq indekslər / International indexes

ISSN: 2707-1146
e-ISSN: 2709-4189
DOI: 10.36719



TOGETHER WE REACH THE GOAL

© Jurnalda çap olunan materiallardan istifadə edərkən istinad mütləqdir.
© It is necessary to use reference while using the journal materials.
© <https://aem.az>
© info@aem.az

Təsisçi və baş redaktor

Tədqiqatçı Mübariz HÜSEYİNOV, Azərbaycan Elm Mərkəzi / Azərbaycan
+994 50 209 59 68
tedqiqat1868@gmail.com
<https://orcid.org/0000-0002-5274-0356>

Founder and Editor-in-Chief

Researcher Mubariz HUSEYINOV, Azerbaijan Science Center / Azerbaijan
+994 50 209 59 68
tedqiqat1868@gmail.com
<https://orcid.org/0000-0002-5274-0356>

Redaktor

Assoc. Prof. Dr. Elza ORUCOVA, Azərbaycan Tibb Universiteti / Azərbaycan
elzaqudretqizi@gmail.com

Editor

Assoc. Prof. Dr. Elza ORUJOVA, Azerbaijan Medical University / Azerbaijan
elzaqudretqizi@gmail.com

Redaktor köməkçiləri

Səliqə QAZI, AMEA Zoologiya İnstitutu / Azərbaycan
seliqeqazi08@gmail.com

Dissertant Səidə ƏHMƏDOVA, Azərbaycan Elm Mərkəzi / Azərbaycan
seide-86@mail.ru

Assistant editors

Saliga GAZI, ANAS Institute of Zoology / Azerbaijan
seliqegazi08@gmail.com

PhD student researcher, Saida AHMADOVA, Azerbaijan Science Center / Azerbaijan
seide-86@mail.ru

Dillər üzrə redaktorlar

Prof. Dr. Abbas ABBASOV, Bakı Dövlət Universiteti / Azərbaycan
Assoc. Prof. Dr. Şəhla ƏHMƏDOVA, Bakı Slavyan Universiteti / Azərbaycan

Language editors

Prof. Dr. Abbas ABBASOV, Baku State University / Azerbaijan
Assoc. Prof. Dr. Shahla AHMADOVA, Baku Slavic University / Azerbaijan

Elmi sahələr üzrə redaktorlar

Prof. Dr. Nəsim NAMAZOV, V.Axundov adına Elmi-Tədqiqat Tibbi Profilaktika İnstitutu / Azərbaycan
Prof. Dr. Əli ZALOV, Azərbaycan Dövlət Pedaqoji Universiteti / Azərbaycan
Assoc. Prof. Dr. Lalə RÜSTƏMOVA, V.Axundov adına Elmi-Tədqiqat Tibbi Profilaktika İnstitutu / Azərbaycan
Assoc. Prof. Dr. Ramiz ƏHLİMANOV, Bakı Dövlət Universiteti / Azərbaycan

Editors in scientific fields

Prof. Dr. Nasib NAMAZOV, V.Akhundov Scientific-Research Institute of Medical Prophylaxis / Azerbaijan
Prof. Dr. Ali ZALOV, Azerbaijan State Pedagogical University / Azerbaijan
Assoc. Prof. Dr. Lala RUSTAMOVA, V.Akhundov Scientific-Research Institute of Medical Prophylaxis / Azerbaijan
Assoc. Prof. Dr. Ramiz AHLIMANOV, Baku State University / Azerbaijan

REDAKSİYA HEYƏTİ

Tibb və əczaçılıq elmləri

Prof. Dr. Eldar QARAYEV, Azərbaycan Tibb Universiteti / Azərbaycan
Prof. Dr. Onur URAL, Selcuk Universiteti / Türkiyə
Prof. Dr. Akif BAĞIROV, Azərbaycan Tibb Universiteti / Azərbaycan
Prof. Dr. Musa QƏNİYEV, Azərbaycan Tibb Universiteti / Azərbaycan
Prof. Dr. Sudeyf İMAMVERDİYEV, Azərbaycan Tibb Universiteti / Azərbaycan
Prof. Dr. Zöhrab QARAYEV, Azərbaycan Tibb Universiteti / Azərbaycan
Prof. Dr. Sabir ETİBARLI, Azərbaycan Tibb Universiteti / Azərbaycan
Prof. Dr. Nikolay BRİKO, İ.M.Seçenov adına Birinci Moskva Dövlət Tibb Universiteti / Rusiya
Prof. Dr. Elçin AĞAYEV, Azərbaycan Tibb Universiteti / Azərbaycan
Prof. Dr. Abuzər QAZIYEV, Azərbaycan Tibb Universiteti / Azərbaycan
Prof. Dr. David MENABDE, Kutaisi Dövlət Universiteti / Gürcüstan
Prof. Dr. İbadulla AĞAYEV, Azərbaycan Tibb Universiteti / Azərbaycan
Dr. Elçin HÜSEYN, Azərbaycan Dövlət Neft və Sənaye Universiteti / Azərbaycan
Assoc. Prof. Dr. Rafiq BAYRAMOV, Azərbaycan Tibb Universiteti / Azərbaycan
Assoc. Prof. Murad CƏLİLOV, Uludağ Universiteti / Türkiyə
Dr. Xanzoda YULDAŞEVA, Tibb İşçilərinin Peşə Kvalifikasiyasının İnkişafı Mərkəzi / Özbəkistan

Biologiya elmləri və aqrar elmlər

Prof. Dr. İradə HÜSEYNOVA, AMEA Molekulyar Biologiya və Biotexnologiyalar İnstitutu / Azərbaycan
Prof. Dr. İbrahim CƏFƏROV, AMEA / Azərbaycan
Prof. Dr. Mehmet KARATAŞ, Necmettin Erbakan Universiteti / Türkiyə
Prof. Dr. Şaiq İBRAHİMOV, AMEA Zoologiya İnstitutu / Azərbaycan
Prof. Dr. Əlövsət QULİYEV, AMEA Torpaqşünaslıq və Aqrokimya İnstitutu / Azərbaycan
Prof. Dr. Elşad QURBANOV, Bakı Dövlət Universiteti / Azərbaycan
Prof. Dr. Pənah MURADOV, AMEA Mikrobiologiya İnstitutu / Azərbaycan
Prof. Dr. İlham ŞAHMURADOV, AMEA Botanika İnstitutu / Azərbaycan
Prof. Dr. Ulduz HƏŞİMOVA, AMEA Fiziologiya İnstitutu / Azərbaycan
Prof. Dr. Səyyarə İBADULLAYEVA, AMEA Botanika İnstitutu / Azərbaycan
Prof. Dr. Rajes KUMAR, Tekstil Nazirliyi / Hindistan
Prof. Dr. Duyğu KILIÇ, Amasya Universiteti / Türkiyə
Assoc. Prof. Dr. Məhiyyəddin MEHDİYEV, Mingəçevir Dövlət Universiteti / Azərbaycan
Assoc. Prof. Dr. Daşqın QƏNBƏROV, Naxçıvan Dövlət Universiteti / Azərbaycan
Assoc. Prof. Ələddin EYVAZOV, AMEA Zoologiya İnstitutu / Azərbaycan
Assoc. Prof. Akif AĞBƏBALI, Bakı Dövlət Universiteti / Azərbaycan
Assoc. Prof. Əbülfəz TAĞIYEV, Bakı Dövlət Universiteti / Azərbaycan
Assoc. Prof. Dr. Mahir HACIYEV, Heyvandarlıq Elmi-Tədqiqat İnstitutu / Azərbaycan
Assoc. Prof. Mahir MƏHƏRRƏMLİ, AMEA Naxçıvan bölməsi, Bioresurslar İnstitutu / Azərbaycan
Assoc. Prof. Təranə ƏKBƏRİ, Azərbaycan Dövlət Pedaqoji Universiteti, Şamaxı filialı / Azərbaycan
Assoc. Prof. Dr. Arif HÜSEYNOV, Azərbaycan Dövlət Aqrar Universiteti / Azərbaycan
Assoc. Prof. Dr. Sevda TAHİRLİ, Bakı Dövlət Universiteti / Azərbaycan
Assoc. Prof. Azərçin MURADOV, İlisu Dövlət Təbiət Qoruğu / Azərbaycan
Assoc. Prof. Dr. Aytəkin AXUNDOVA, Bakı Slavyan Universiteti / Azərbaycan
Dr. Svetlana QORNOVSKAYA, Beloserkovsk Milli Aqrar Universiteti / Ukrayna
Dr. Fuad RZAYEV, AMEA Zoologiya İnstitutu / Azərbaycan

Kimya

Prof. Dr. Vaqif ABBASOV, AMEA Neft-Kimya Prosesləri İnstitutu / Azərbaycan
Prof. Dr. Nazim MURADOV, Mərkəzi Florida Universiteti / ABŞ
Prof. Dr. Georgi DUKA, Moldova Elmlər Akademiyası / Moldova
Prof. Dr. Vaqif FƏRZƏLİYEV, AMEA Aşqarlar Kimyası İnstitutu / Azərbaycan
Prof. Dr. Şəhanə HÜSEYNOVA, Berlin Texnik Universiteti / Almaniya
Prof. Dr. Əli ZALOV, Azərbaycan Dövlət Pedaqoji Universiteti / Azərbaycan
Assoc. Prof. Dr. Fizzə MƏMMƏDOVA, AMEA Naxçıvan bölməsi, Təbii Ehtiyatlar İnstitutu / Azərbaycan
Assoc. Prof. Dr. Bilal BUŞRA, Muhammad Ali Cinnah Universiteti / Pakistan

Yer elmləri və coğrafiya

Prof. Dr. Elxan NURİYEV, Bakı Dövlət Universiteti / Azərbaycan
Prof. Dr. Salih ŞAHİN, Gazi Universiteti / Türkiyə
Prof. Dr. Mehmet ÜNLÜ, Marmara Universiteti / Türkiyə
Prof. Dr. Şəkər MƏMMƏDOVA, Bakı Dövlət Universiteti / Azərbaycan
Assoc. Prof. Dr. Ənvər ƏLİYEV, AMEA Coğrafiya İnstitutu / Azərbaycan

EDITORIAL BOARD

Medicine and pharmaceutical sciences

Prof. Dr. Eldar GARAYEV, Azerbaijan Medical University / Azerbaijan
Prof. Dr. Onur URAL, Seljuk University / Turkey
Prof. Dr. Akif BAGHIROV, Azerbaijan Medical University / Azerbaijan
Prof. Dr. Musa GANIYEV, Azerbaijan Medical University / Azerbaijan
Prof. Dr. Sudeyf İMAMVERDIYEV, Azerbaijan Medical University / Azerbaijan
Prof. Dr. Zohrab GARAYEV, Azerbaijan Medical University / Azerbaijan
Prof. Dr. Sabir ETİBARLI, Azerbaijan Medical University / Azerbaijan
Prof. Dr. Nikolai BRIKO, First Moscow State Medical University named after I.M.Sechenov / Russia
Prof. Dr. Elchin AGHAYEV, Azerbaijan Medical University / Azerbaijan
Prof. Dr. Abuzar GAZIYEV, Azerbaijan Medical University / Azerbaijan
Prof. Dr. David MENABDE, Kutaisi State University / Georgia
Prof. Dr. İbadulla AGHAYEV, Azerbaijan Medical University / Azerbaijan
Dr. Elchin HUSEYN, Azerbaijan State University of Oil and Industry / Azerbaijan
Assoc. Prof. Dr. Rafiq BAYRAMOV, Azerbaijan Medical University / Azerbaijan
Assoc. Prof. Murad JALİLOV, Uludag University / Turkey
Dr. Khanzoda YULDASHEVA, Center for Professional Development of Medical Workers / Uzbekistan

Biological and agrarian sciences

Prof. Dr. İrada HUSEYNOVA, ANAS Institute of Molecular Biology and Biotechnology / Azerbaijan
Prof. Dr. İbrahim JAFAROV, ANAS / Azerbaijan
Prof. Dr. Mehmet KARATASH, Nejmettin Erbakan University / Turkey
Prof. Dr. Shaig İBRAHİMOV, ANAS Institute of Zoology / Azerbaijan
Prof. Dr. Alovzat GULİYEV, ANAS Institute of Soil Science and Agro Chemistry / Azerbaijan
Prof. Dr. Elshad GURBANOV, Baku State University / Azerbaijan
Prof. Dr. Panah MURADOV, ANAS Institute of Microbiology / Azerbaijan
Prof. Dr. İlham SHAHMURADOV, ANAS Institute of Botany / Azerbaijan
Prof. Dr. Ulduz HASHİMOVA, ANAS Institute of Physiologi / Azerbaijan
Prof. Dr. Sayyara İBADULLAYEVA, ANAS Institute of Botany / Azerbaijan
Prof. Dr. Rajes KUMAR, Ministry of Textile / India
Dr. Duygu KİLİCH, Amasya University / Turkey
Assoc. Prof. Dr. Mahiyaddin MEHDİYEV, Mingachevir State University / Azerbaijan
Assoc. Prof. Dr. Dashgin GANBAROV, Nakhchivan State University / Azerbaijan
Assoc. Prof. Aladdin EYVAZOV, ANAS Institute of Zoology / Azerbaijan
Assoc. Prof. Akif AGHBABALI, Baku State University / Azerbaijan
Assoc. Prof. Abulfaz TAGHIYEV, Baku State University / Azerbaijan
Assoc. Prof. Dr. Mahir HAJIYEV, Cattle-breeding Scientific Research Institute / Azerbaijan
Assoc. Prof. Mahir MAHARRAMLI, ANAS, Nakhchivan Institute of Bioresources / Azerbaijan
Assoc. Prof. Tarana AKBARI, Azerbaijan State Pedagogical University, Shamakhi / Azerbaijan
Assoc. Prof. Dr. Arif HUSEYNOV, Azerbaijan State Agrarian University / Azerbaijan
Assoc. Prof. Dr. Sevda TAHIRLI, Baku State University / Azerbaijan
Assoc. Prof. Azarchin MURADOV, İlisu State Reserve / Azerbaijan
Assoc. Prof. Dr. Aytəkin AKHUNDOVA, Baku Slavic University / Azerbaijan
Dr. Svetlana GORNOVSKAYA, Beloserkovsk National Agrarian University / Ukraine
Dr. Fuad RZAYEV, ANAS Institute of Zoology / Azerbaijan

Chemistry

Prof. Dr. Vagif ABBASOV, Institute of Petrochemical Processes of ANAS / Azerbaijan
Prof. Dr. Nazim MURADOV, University of Central Florida / USA
Prof. Dr. Georgi DUKA, Moldovan Academy of Sciences / Moldova
Prof. Dr. Vagif FARZALIYEV, ANAS Institute of Chemistry of Additives / Azerbaijan
Prof. Dr. Shahana HUSEYNOVA, Technical University of Berlin / Germany
Prof. Dr. Ali ZALOV, Azerbaijan State Pedagogical University / Azerbaijan
Assoc. Prof. Dr. Fizza MAMMADOVA, ANAS Nakhchivan Institute of Natural Resources / Azerbaijan
Assoc. Dr. Bilal BUSHRA, Muhammad Ali Jinnah University / Pakistan

Earth sciences and geography

Prof. Dr. Elkhan NURIYEV, Baku State University / Azerbaijan
Prof. Dr. Salih SHAHIN, Gazi University / Turkey
Prof. Dr. Mehmet UNLU, Marmara University / Turkey
Prof. Dr. Shakar MAMMADOVA, Baku State University / Azerbaijan
Assoc. Prof. Dr. Anvar ALIYEV, ANAS Institute of Geography / Azerbaijan

BİOLOGİYA ELMLƏRİ VƏ AQRAR ELMLƏR
BIOLOGICAL SCIENCES AND AGRARIAN SCIENCES

DOI: <https://doi.org/10.36719/2707-1146/33/7-14>

İradə Nuriyeva

Azərbaycan Respublikası Elm və Təhsil Nazirliyi
Zoologiya İnstitutu
biologiya üzrə fəlsəfə doktoru
iradafatima@mail.ru
UOT 632.7

**AZƏRBAYCANDA FİNDIQ BİTKİSİNƏ (*CORYLUS MAXIMA MILL.*)
ZİYAN VURAN İNVAZİV HƏŞƏRATLAR**

Xülasə

Azərbaycan fındıq (*Corylus maxima* Mill.) istehsalına görə dünyanın öndə gedən ölkələri siyahısındadır. Respublikamızda fındıqçılığın inkişafına dövlət tərəfindən dəstək verilir. Geniş ərazilərdə monokultura kimi becərilən fındıq bir sıra ziyanvericilərin və xəstəliklərin təsirinə məruz qalır ki, onlarla da intensiv mübarizə aparılmalıdır. Becərilən məhsulun keyfiyyətli və itkisiz başa gəlməsi üçün bu bitkilərin ziyanvericiləri hərtərəfli araşdırılmalı, onlara qarşı mübarizə tədbirləri görülməlidir. Tədqiqat apardığımız müddətdə (2017-2023-cü illər) fındıqda 4 növ invaziv ziyanvericilər aşkarlanmışdır: amerika ağ kəpənəyi (*Hyphantria cunea*), qəhvəyi mərmər taxtabiti (*Halyomorpha halys* Stal.), ağ cırcıramacıq (*Metcalfa pruinosa*), cənubi anbar odlucası və ya hindistan güvəsi (*Plodia interpunctella*).

Açar sözlər: *zərərverici, invoziv növ, sürfə, imaqo, fitofaq, polifaq, entomofaq*

Irada Nuriyeva

Institute of Zoology of the Ministry of Science and
Education of Azerbaijan Republic
Ph.D in Biology
iradafatima@mail.ru
UOT 632.7

Invasive insects damaging hazelnut plant (*Corylus maxima* Mill.) in Azerbaijan

Abstract

Azerbaijan is one of the world's leading countries in the production of hazelnuts (*Corylus maxima* Mill.). The development of cultivation the hazelnuts in our republic is supported by the state. The pests of these plants should be carefully investigated and measures taken to combat them so that the grown product is of good quality and without loss. During the period of our research (2017-2023), 4 species of invasive hazelnut pests were identified: the fall webworm (*Hyphantria cunea*), the brown marmorated stink bug (*Halyomorpha halys*), the citrus flatid planthopper (*Metcalfa pruinosa*) and southern barn moth or Indianmeal moth (*Plodia interpunctella*).

Keywords: *pest, invasive, larva, adult, polyphage, entomophage*

Giriş

İnvaziv növ, yaxud invazion növ (latın dilində *invasio* – “hücum edən, zəbt edən, zorla tutan”) – insan fəaliyyəti nəticəsində yayılan, onun yayılması isə bioloji müxtəliflik üçün təhlükə yaradan bioloji növdür. Onların yayılmalarının ilkin səbəbi orqanizmlərin yaşadıkları yerin hüdudlarından məqsədli və ya düşünülmemiş introduksiya edilmələridir. İnvaziv növlər siyahısına insanlar

tərəfindən (yaxud insanların yaratdıqları dəhlizlər vasitəsilə) təsadüfən gətirilən heyvan və bitki növləri aiddir. İnvaziv növlər yeni regionlara keçdikdə uğurla uyğunlaşırlar, çoxalırlar və yeni əraziləri zəbt edirlər. İnvaziv (aqrəssiv) növlər yerli flora və faunaya mənfi təsir göstərirlər. Buna görə də ziyanverici və karantin obyekt olurlar. “İnvaziv növlər” ilə “introduksiya olunmuş növlər”i bəzən qarışdırırlar, onları tam sinonim hesab edirlər. Lakin invaziv növlərin təsadüfi olaraq gətirilməsi və aborigen (yerli) ekosistemə zərər verməsi onları introduksiya olunmuşlardan fərqləndirir.

İnvaziv gəlmə növlərin təsirinə ən çox tropik və subtropik zonalar məruz qalır. Lakin hər il yadelli orqanizmlərin mülayim iqlim zonalarına keçməsi də artır. Buna da hər sahədə qloballaşma prosesləri səbəb olur. Bununla yanaşı yadelli növlərin öz ilkin areallarından kənara çıxmaları təhlükəli nəticələrin artmasına səbəb olur.

Material və metodlar.

Tədqiqatlar Azərbaycanın Bakı və Abşeronda bağ və parklarda tək-tək findıq kolları üzərində, İsmayıllı (40° 52' 71" N, 48° 04' 17" E), Qəbələ (40° 54' 21" N, 47° 57' 28" E), Zaqatala (41° 28' 30" N, 46° 29' 5" E) Quba, (41°22'12"N 48°30'0"E), Xaçmaz (41°28' n 48°48' E) rayonlarında və Xaçmaz rayonunun Nabran qəsəbəsində (41°45'44"Ş 48°41'52"C) fermer təsərrüfatlarında, həyətəni sahələrdə, findıq bağlarında və meşə ərazilərində 2017-2023-cü illərdə aparılmışdır. Çöl tədqiqatları zamanı marşrut boyunca ayda iki dəfə, stasionar sahələrdə isə hər həftə müşahidələr aparılmışdır. 50-yə qədər findıq kolu olan sahələrdə 15-20 kol, 100-dən çox kollar olan ərazilərdə isə 25-30 (Lazarov, Grigorov, 1961: 256) kol nəzərdən keçirilmişdir. Findığın yerüstü orqanları əsasən vizual olaraq yoxlanılmışdır. Bu yoxlama zamanı (sahənin diaqonalı boyunca 10 bitki) zədələnmiş orqanlar – yarpaqlar, gövdələr, findığın çiçəkləri və meyvələri aşkar edilmişdir. Findığın ziyanvericilərini müəyyənləşdirmək üçün 20 hektar sahənin 10 yerindən, ağac və kolların çətirlərinin isə hər tərəfindən nümunələr götürülmüşdür. Bu material sonrakı laboratoriya tədqiqatları zamanı təbiətdəki göstəricilərlə: müxtəlif mərhələlərinin görünmə vaxtını, çoxalmalarını, nəsillərinin sayını və s. müqayisəli şəkildə aydınlaşdırmaq üçün şüşə qablara yerləşdirilmişdir. Bitkilərin yarpaqlarının, zoğlarının qurumasının qarşısını almaq üçün saplaqları nəm pambıqla sarılmışdır. *M. pruinosa*-nın sürfələri və yetkin fərdləri toplanarkən ziyanverici ilə yoluxmuş ağaclar vizual olaraq yoxlanılmış, yetkin fərdlər və sürfələr həm əllə, həm də eksqauster (aspirator) vasitəsilə toplanmış və şüşə qablarda etiketlenərək, sonrakı müşahidələr üçün laboratoriyaya gətirilmişdir. Yığılmış materiallar müvafiq üsulla kolleksiyaya daxil edilmiş və təyin olunmuşdur. Yetkin fərdlərin təyini morfoloji olaraq videozoom stereomikroskopunda aparılmış, bədən ölçüləri okulyar mikrometrlə ölçülmüşdür.

Qablarda çıxan imaqolar sonradan identifikasiya edilməsi və kolleksiyaya daxil olunması üçün fiksasiya edilib və entomoloji qutulara yerləşdirilmişdir.

Nəticələr və onların müzakirəsi.

Azərbaycanın ərazisi də təbii ki, istisnasız olaraq invaziv növlərin hücumuna məruz qalır. Tədqiqat nəticəsində Azərbaycan ərazisində qərzəkli bitkilərə ziyan vuran gəlmə növlərdən olan Amerika ağ kəpənəyi - *Hyphantria cunea* Drury, (Lepidoptera, Erebidae), Qəhvəyi mərmər taxtabiti - *Halyomorpha halys* Stal. (Hemiptera, Pentatomidae), Ağ cırcıramacıq - *Metcalfa pruinosa* Say. (Hemiptera, Flatidae), *Plodia interpunctella* (Hübner, 1813) (Lepidoptera: Phycitidae) aşkarlanmışdır.

Amerika ağ kəpənəyi (*Hyphantria cunea*).

Növün vətəni Şimali Amerikadır, orada Kanadadan Meksikaya qədər yayılıb. 1949-cu ildə Avropada (Yuqoslaviyada) qeydə alınıb, oradan da Fransadan Xəzər dənizində yayılmışdır. 1952-ci ildə Ukraynanın Zakarpatye vilayətində aşkarlanmışdır. 1966-cı ildə Odessa vilayətində və Moldovada, 1968-ci ildə Donetsk və Vinnisk vilayətlərində qeydə alınmışdır. Hazırda Rusiyanın cənub hissəsində yayılmışdır (Shutova, Smetnik, 1986: 143-248; Kleshnina, 2008: 37-40). Azərbaycanda ilk dəfə 1984-cü ildə qeydə alınmışdır. Sonralar (1990-cı illərdə) Orta Asiyaya, Özbəkistana, Qazaxıstana, Qırğızıstana keçmişdir. Yaponiyada 1945-ci ildə tapılmışdır, oradan da Koreyaya, Çinə, Monqolustana yayılmışdır. Türkiyədə findığın təhlükəli ziyanvericisi kimi göstərilir (Kurt, 1982).

300 növə qədər mədəni və yabanı bitkiyə ziyan vurur. Ziyanverici fındıq bitkisinə də aşkarlanmışdır. Bu növün kəpənəyi dümağ qanadlıdır, bəzən qanadlarında qara nöqtələr olur (bunlar çilli forma adlandırılırlar). Yaz populyasiyasının erkəkləri içərisində 65-80% çillilərin olması qeydə alınıb. Bıgıqları qaradır, üzərində ağ əlp vardır. Erkəklərdə daraqvari, dişilərdə sapşəkillidir. Qarıncıq ağ tükcüklərlə örtülüdür, dişilərdə yumurtalar göründüyündən yaşılımtıl rəngdədir. Tırtılları yanlardan iki cərgə üzərləri sıx tükcüklərlə örtülü narıncı-sarı ziyillidir. Tırtıllar yarpaqları alt tərəfdən yeyərək skeletləşdirir və onları tor vasitəsilə bir-birinə birləşdirərək yuva əmələ gətirirlər və beləliklə bütöv budaqları əhatə edə bilirlər. Pupa yumşaq pupun içərisində ağacların koğuşunda, qabığının altında, bitki qalıqları altında, torpaqda 3-5 sm. dərinlikdə və s. gizli yerlərdə qışlayırlar.

H.cunea-nın bioloji xüsusiyyətləri Quba-Xaşmaz və Bakı-Abşeronda öyrənilmişdir. Respublikamızda ziyanverici hər iki zonada iki tam nəsil verir (Nuriyeva, 2000). Kəpənəklərin uçuşu əlverişli temperatur (8, 5°C-dən yüksək) olduqda aprel ayının sonları, may ayının əvvəllərində baş verir. Temperatur 13°C-dən aşağı olduqda uçuşları dayanır. Kəpənəklər orta hesabla 5-9 gün yaşayır. Dişilər çox vaxt qoyduqları yumurta topasının yanında ölürlər. Erkəklər isə daha az 2-4 gün yaşayırlar. Yumurtanın inkişafı Bakı-Abşeronda 7-8 gün, Quba Xaşmazda 7-10 gün çəkir. Yumurtadan çıxan tırtıllar fəal qidalanırlar və tor yuvalar qururlar. Üçüncü yaş dövründən sonra böyük yaşlı tırtıllar bütün ağac və kol boyu yayılaraq, sərbəst həyat keçirirlər. Tırtılların inkişafı fındıq bitkisinin yarpaqları ilə qidalandıqda fərqli olur və 25-27 günə başa çatır. Pupa mərhələsi də Bakı-Abşeronda fındıq yarpaqları ilə qidalananlarda 8-10 gün, Quba- Xaşmazda, fındıq yarpaqları ilə qidalananlarda 10-12 gün davam edir. *H.cunea*-nin təbii populyasiyasında dişinin orta məhsuldarlığı 520 yumurtadan 2250 yumurtayadək dəyişir. İkinci nəslin məhsuldarlığı daha yüksəkdir. Amerika ağ kəpənəyinin populyasiyasında cinslər nisbəti öyrənilərkən məlum olmuşdur ki, dişilərin sayı 40-52 %-dək təşkil edir.

Qəhvəyi mərmər taxtabiti (*Halyomorpha halys* Stal.)

2017-ci ildə Bakının mərkəzində və Zaqatala rayonunun Muğanlı kəndində (21.06.2017) fındıq bitkisinin yarpaqları üzərində ilk dəfə bizim tərəfimizdən bitkiçilik üçün çox qorxulu ziyanverici olan qəhvəyi mərmər taxtabiti qeydə alınıb (Nuriyeva, 2018: 66-68). Qəhvəyi mərmər taxtabiti ingilis dilli ədəbiyyatda - brown marmorated stink bug (*Halyomorpha halys* Stal.) – qəhvəyi mərmər iyli taxtabiti, orijinal rənginə görə belə adlandırılıb. Hemiptera – Yarımşərtqanadlılar dəstəsinə, Pentatomidae fəsiləsinə – əsl qalxanlı taxtabitlərə aiddir. Qəhvəyi mərmər taxtabiti, (*Halyomorpha halys* Stal.) – meyvə və tərəvəz bitkilərinin, giləmeyvələrin, üzümün, dekorativ bitkilərin, qarğıdalının və s. təhlükəli ziyanvericisidir. Öz vətəninə – Asiyada 300 növdən artıq bitkiyə ziyan vurur. Yaponiyada iynəyarpaqlı ağacların – sərvi və küknarın toxumlarına, Çində isə meşə ağaclarına da ziyan vurur. Avropada üzümçülük və şərəbçiliklə məşğul olanlar bu taxtabitin gəlməsindən narahatdırlar, çünki, o təkcə üzümü məhv etmir, həmçinin şərəbin keyfiyyətinə də mənfi təsir göstərir. Taxtabitlər meyvə və yarpaqlarda dəlik açaraq onların şirəsini sorurlar. Bu zaman zədələnmiş (nekrozlaşmış) toxuma – qara ləkələr əmələ gəlir ki, oradan da bitkiyə xəstəlik törədiciləri daxil olur, həmçinin həşərat özü də mexaniki yolla xəstəlik törədicilərini (patogen mikroorqanizmləri) bitkilər arasında yayır.

Qəhvəyi mərmər taxtabiti yalnız bitkilərə ziyan vurmur, həmçinin insanları da narahat edir. Belə ki, o yaşayış yerlərinə də girərək bəzi insanlarda allergiya yaradır. Qəhvəyi mərmər taxtabitinin xüsusi vəzlərindən axarlar vasitəsilə iyli maye ifraz olunur. Bu iy yanıq rezin iyi ilə keşniş iyninin qarışığını xatırladır. Bu, payız mövsümündə, həşəratlar özlərinə qışlama yerləri axtaranda baş verir.

Halyomorpha halys-in vətəni Cənub-Şərqi Asiya ölkələri – Çin, Yaponiya, Koreya yarmadası ölkələri, Tayvan və Vyetnamdır (Wang, Liu, 2005: 279-292). 1996-cı ildən mərmər taxtabiti ABŞ-in bütün ərazisi boyunca fəal yayılmağa başlamışdır və 2014-cü ildə Kanadanın cənub vilayətlərində 34 ştatda qeydə alınmışdır (Hoebeker, Carter, 200: 225-237). 2007-ci ildə İsveçrədə (Wermelinger, Wyniger, Forster), 2010-cu ildə Yeni Zelandiyada aşkar olunmuşdur. 2007-ci ildə İngiltərədə ABŞ-dən hava nəqliyyatı ilə gələn sərnisinin yükündə iki canlı taxtabiti tapılmışdır

(Malumphy, Eyre, 2011). 2014-cü ildə B.N.Jimerikin və B.B.Quliy (Jimerikin, Quliy, 2014: 40-43) qəhvəyi mərmər taxtabitinin aşkarlanması üçün Rusiyanın Krasnodar, Stavropol vilayətlərinin potensial region olduğunu göstərmişlər və elə həmin ildə də ziyanvericinin nimaları (sürfələri) Soçi şəhərinin ərazisində tapılmışdır.

Məlumat üçün qeyd edək ki, 2010-cu ildə ABŞ-ın 33 ştatında mərmər taxtabitinin vurduğu ziyan 21 milyard dollar olmuşdur. Təkcə Nyu-York ştatında alma, üzüm, şaftalı, albalı, paxlalı bitkilər, qarğıdalı və xiyara vurduğu ziyan 878 milyon dollar təşkil etmişdir. 2015-ci ilin ikinci yarısından etibarən Rusiya və Abxaziyanın rütubətli subtropik ərazilərində bu ziyanvericinin kütləvi artımı baş vermişdir. 2016-2017-ci illərin nəticələrinə görə bu ziyanverici Rusiyada, Abxaziyada, Gürcüstanda meyvə, subtropik bitkilər və fındıq məhsulunun miqdar və keyfiyyətinə böyük ziyan vurmuşdur. Abxaziyada şaftalı, mandarin, xurmanın məhsuldarlığı 2-3 dəfə aşağı düşmüşdür. Gürcüstan isə fındıq ixracatında üçüncü yerdən dördüncü yerə enmişdir.

Qəhvəyi mərmər taxtabiti 49 fəsiləyə aid 100-dən artıq bitki növlərinə ziyan vuran aqressiv, polifaq ziyanvericidir. Mərmər taxtabitinin keçdiyi yeni yaşayış yerlərində kifayət qədər geniş yem bazası vardır. Meyvə bitkilərindən – alma, armud, sitrus bitkilərinin bütün növləri (mandarin, limon, portağal), şaftalı, xurma, əncir, fındıq, üzüm, tərəvəz bitkilərindən xüsusilə – pomidor, paxla, xiyar, bibər, qarğıdalı, dekorativ bitkilərdən katalpa, qızılgül, pittosporum və s. Yeni keçdiyi ərazilərdə mərmər taxtabitinin meyvə və tərəvəz bitkilərinə vurduğu ziyan xüsusilə böyükdür. Alma və armud meyvələrində nekroz əmələ gətirir, qabığın altında toxuma quru, pambığabənzər hala düşür, meyvənin dadı pisləşir, üzəri kələ-kötür olur. Sitrus bitkilərində və xurmada meyvənin yetişməməsinə və vaxtından əvvəl tökülməsinə səbəb olur. Üzümə də meyvələr yetişmir və tökülür. Fındıqda meyvələr sütül olarkən onları zədələyir və ləpənin inkişafının qarşısını alır. Pomidor və bibərdə həşəratın dəlik açdığı yerdə çürümə baş verir. Qarğıdalıda dən inkişaf etmir.

Qəhvəyi mərmər taxtabitinin bədəni armudşəkillidir, azca yastılaşmış, 12-17 mm.dir. Həşəratın rəngi qəhvəyidir, baş və döş hissədə qeyri adi naxışlar vizual görünüşdə mərməri xatırladır. Bədənin alt hissəsi ağ, yaxud açıq qəhvəyi rəngdədir, bəzən boz və ya qara nöqtəlidir. Qəhvəyi mərmər taxtabiti ona yaxın olan növlərdən bığcıqlarında açıq rəngli (ağ) və bədənin qarıncığının kənarlarında xarakterik ağ-qara naxışları ilə seçilir (Streito). Bığcıqlarının son iki buğumunda ağ zolaqlar vardır. Ətrafları qəhvəyidir və həmçinin ağ zolaqlıdır. Aprel ayından başlayaraq həşəratlar qışladıqları yerlərdən çıxırlar və 1-2 həftə ərzində sahib bitkilərini əlavə qidalanmaq üçün axtarırlar. Qəhvəyi mərmər taxtabitinin dişisi ağ rəngli, şarşəkilli 1,3- 1,6 mm ölçüdə yumurtalar qoyur və onları 20-30 ədəd olmaqla topa halında yarpağın alt hissəsinə yapışdırırlar. Yumurtadan çıxan sürfələr bir neçə gün yumurta topasının yanında qalırlar. Həşəratın sürfəsi beş yaş dövrü keçirir və ölçüsü birinci yaş dövründə 2,4 mm-dən beşinci yaş dövründə 12 mm.-dək artır. Sürfənin rəngi birinci yaş dövründə narıncı və ya çəhrayı-qırmızı olur. İkinci yaş dövründən başlayaraq sürfə tündləşir və demək olar ki, qara rəng alır. Sonrakı yaş mərhələlərində (üçüncü, dördüncü, beşinci) sürfələr qəhvəyimtil-ağ rəngdə olurlar. Sürfələrin hər yaş mərhələsində belə fərqli rəngdə olmağı həşəratın təyin edilməsini çətinləşdirir.

Qəhvəyi mərmər taxtabiti istisevən növdür və temperatur həddi 15-33⁰C olduqda inkişaf edir. Optimal temperatur 20-25⁰C -dir. ABŞ-ın şimal ştatlarında ziyanverici bir, cənub ştatlarında isə iki nəsil inkişaf edir. Çinin subtropik ərazilərində isə mərmər taxtabiti 4-6 nəsil verir (Jimerikin, Quliy, 2014: 40-43).

Qeyd etmək lazımdır ki, ziyanvericiyə qarşı mübarizəni yaz vaxtı birinci nəsil inkişafa başlayanda aparmaq lazımdır ki, qanunauyğun olaraq sonrakı nəslin də sayı azalsın. Belə etdikdə mühafizə tədbirlərinə sərf olunan vəsaitə də qənaət olunar.

Qəhvəyi mərmər taxtabiti isti yerləri xoşladığı üçün evlərdə, idarə binalarında məskunlaşırlar. Həşəratlar kitab rəflərində, divan və kresloların alt hissələrində, divarlardakı çatlarda, qapı və pəncərələrin dəliklərində, anbarlarda və s. yerlərdə qışlayırlar.

Halyomorpha halys bitki ilə qidalanan növdür. İnsanları və ev heyvanlarını sancmır, xəstəlik yaymır və digər fiziki ziyan vurmur. Lakin bəzi insanlarda “pis qoxulu həşəratın” ifraz etdiyi allergenlərə qarşı yüksək həssaslıq ola bilər. Qəhvəyi mərmər taxtabiti evlərdə çoxalmır.

Ziyanvericinin evlərə keçməsinin qarşısını almaq üçün pənçərə və qapılara tor vurulmalıdır. Yaşayış yerlərində mərmər taxtabitiyə qarşı ən yaxşı mübarizə üsulu onların mexaniki yolla məhv edilməsidir. Bunun üçün tozsorandan da istifadə edilir. Mübarizə məqsədilə tələlərdən də istifadə olunması məsləhətdir, lampaların altına sabunlu su qoyulur. İşığa gələn ziyanvericiləri tutmaq üçün yapışqanlı lentləri də tətbiq etmək olar. Aerezollardan istifadə bir o qədər də səmərə vermir. İnsektisidlərdən istifadə edərkən isə onların yaşayış sahələrində istifadəsinin təhlükəsiz olduğu və buna icazə verildiyi nəzərə alınmalıdır.

Qəhvəyi mərmər taxtabiti temperatur aşağı düşdüyü üçün evlərə və şəhərlərə miqrasiya edir.

Ziyanvericinin yayıla biləcəyi yüksək risk qrupuna şimali Avropa, Qara dəniz ətrafı ölkələr, qərbə doğru 30⁰-60⁰ en dairəsində yerləşən ölkələr daxildir.

2017-ci ilin may-iyul aylarında “Azərbaycan Fındıq İstehsalçıları və İxracatçıları Assosiasiyası” tərəfindən USAİD təşkilatı xətti ilə ABŞ istehsalı olan 700 ədəd *H.halys* üçün feromon tələlər gətirilərək Balakən, Zaqatala, Qax və Oğuz rayonlarında fındıq bağlarında quraşdırılmış, lakin qəhvəyi mərmər taxtabiti aşkar edilməmişdir.

Halyomorpha halys Qazaxıstanda 2016-cı ildə qeydə alınmışdır. 2017-2018-ci illərdə Almaatı vilayətində də tapılmışdır və bu da onun arealının genişlənməsini göstərir. Qazaxıstanda mərmər taxtabitinin fenoloji cədvəli hazırlanmışdır və ziyanvericinin yumurtalarının parabizənlərdən *Propylea quatuordecimpunctata* (Linnaeus, 1758) və *Harmonia axyridis* (Pallas, 1773) tərəfindən yeyildiyi müəyyənləşdirilmişdir (Temreshev, Esenbekova, Uspanov, 2018: 94-101). Lakin əməkdaşlıq etdiyim mütəxəssislərdən (Dmitriy Musolin) aldığı məlumatlara görə iki ildən sonra Qazaxıstanda qəhvəyi mərmər taxtabiti yox olmuşdur. Görünür ki, bu invaziv növ müxtəlif yerlərdə özünü fərqli aparır.

***Metcalfa pruinosa* Say, 1830. (Hemiptera, Flatidae) – ağ cırcıramacıq** Azərbaycanın şimal-şərqində kənd və meşə təsərrüfatları üçün yeni təhlükədir. Bu həşəratın vətəni Şimali Amerikadır və orada geniş yayılmışdır. Sonradan isə bu zərərverici neotropik regiona, Braziliyaya qədər yayılmışdır. Mərkəzi Amerikada, Karib və Bermud adalarında, Kuba, Yamayka, Meksika və Puerto-Rikoda qeydə alınmışdır. Avropada ilk dəfə 1979-cu ildə İtaliyanın şimalında aşkarlanmış, (Della Giustina, 1987: 89-92; Lucchi, Santini, 2002: 131-147) və sürətlə 15 ölkədə yayılmışdır. XX əsrin sonlarında və XXI əsrin əvvəllərində İtaliya, Fransa, İspaniya, Sloveniya, Böyük Britaniya, İsveçrə, Xarvatiya, Avstriya, Çexiya, Yunanıstan, Türkiyə, Macarıstan, Bolqarıstan, Serbiya, Bosniya və Herseqovina, Niderland, Almanıyanın cənubu və Rumıniyaya gətirilmişdir (Kahrer, 2005; Keith, Charles, 2015). Neoarktik zonada və Cənubi Koreyada tapılmışdır (Kim, Minyoung, Ki-Jeong, Seunghwan, 2011: 173-178). Əsasən sitrus bitkilərinə ziyan verdiyinə görə ABŞ-da *Metcalfa pruinosa* “citrus flatid planthopper” adlandırılır, lakin digər meyvə; alma, armud, üzüm, saftalı, zeytun, kivi, əncir və dekorativ bitkilərin də zərərvericisidir.

Türkiyədə ilk dəfə 2003-cü ildə İzmirdə mandarin bağında rast gəlinmişdir (Karsavuran, Guchlu, 2004: 209-212). Rusiyada Soçi şəhəri yaxınlığında 2009-cu ildə qeydə alınmışdır. Bizim ölkəmiz üçün yeni, gəlmə, ziyanverici növ olan *Metcalfa pruinosa* 2018-ci ildə Azərbaycanın Nabran qəsəbəsində meyvə və meşə ağaclarında, dekorativ kollar və eləcə də fındıq kollarında, aşkar edilib. Nabran Azərbaycanın Xaçmaz rayonunda, Rusiya-Azərbaycan sərhədinin yaxınlığında yerləşən, məşhur kurort və istirahət mərkəzidir. Nabran Xəzər dənizi sahilində subtropik meşələrlə əhatələnir. Meşələrdə qarağac və fındıq ağacları üstünlük təşkil edir. Endemik palıd ağaclarına da tez-tez rast gəlinir. Çox güman ki, ölkəmizə bu ziyanverici qonşu dövlət olan Rusiyadan keçmişdir. Bu fitofaq 330-a qədər bitki növü ilə qidalanır, onun zərər vurma spektri çox genişdir. Belə ki, o yalnız dekorativ bitkiləri deyil, həmçinin meyvə və meşə ağaclarına zərər vurmaqla böyük məhsul itkisinə səbəb olur.

Mülayim və bir qədər quru iqlim bu ziyanvericinin inkişafı üçün əlverişlidir. *Metcalfa pruinosa* quraqlıq bölgələrdə də inkişaf edə bilər. Beləliklə gələcəkdə bu növün Azərbaycanın digər bölgələrinə də yayılma ehtimalı vardır. Ədəbiyyat məlumatlarına görə ziyanverici quru və su nəqliyyatı vasitəsilə, yumurtalarının yoluxduğu bitki materialı ilə passiv yayılır. Avtonom miqrasiyalar nisbətən yavaş baş verir və geniş məsafəni əhatə etmir, lakin yeni bitkilərə keçməni

təmin edə bilər və mövcud ocaqların xeyli genişlənməsinə, sahələrinin artmasına səbəb ola bilər. Rusiyaya Soçi və Novorossiysk limanları vasitəsilə daxil olmuşdur. Sonradan isə Novorossiysk-Krasnodar-Qafqaz dəmiryol magistralı və ona bitişik meşəörtüyü və avtomobil yolları vasitəsilə yayılmışdır. Azərbaycanda ilk dəfə 2018-ci ilin yayında Nabran ərazisində bağlarda və meşə sahələrində kol və ağac bitkilərinin üzərində kütləvi şəkildə *Metcalfa pruinosa*-ya rast gəlinmişdir. Çox güman ki, ölkəmizə bu ziyanverici qonşu dövlətdən – Rusiyadan keçmişdir. Rusiyanın cənubunda ziyanverici 2007-2008-ci illərdən başlayaraq fəal ekspansiya dövrünü keçir və bu onun dəmir yolları və avtomobil yolları boyunca yayılması ilə baş verir. *Metcalfa pruinosa*-nın yetkin fərdlərinin uzunluğu 5,5 - 8 mm, eni 2-3 mm olur (Mead, 2008). Qanadları enli-üçkünc, həşərat sakit halda olduqda isə bədəni örtərək trapesşəkilli “evin damı” şəklində qatlanmış, bozumtul-mavi rənglidir. Üzərlərində zəif seçilən ağımtıl və aydın görünən tünd ləkəli naxışlar vardır. Ön qanadlarında qabırğa qəfəsi vardır. Arxa ətrafları digərlərindən yarım dəfə uzundur. Onların ninfaları üzərləri göyümtül-ağ epikulyar mumla (tiftik şəklində) örtülü olduğundan ağ rəngdə olurlar. Yetkin fərdlərin rəngi isə qəhvəyidən boz rəngə qədər dəyişir. Ninfaların uzunluğu 3,2 mm-ə qədər olur. Böyük, sarı rəngli mürəkkəb gözləri vardır, ağız aparatı deşici-sorucudur.

Metcalfa pruinosa-nın biologiyası.

Fitofaq ildə bir nəsil verir. Dişi fərdlər ağacların qabığının altına – mantar qatına, qışlamayı keçirmək üçün təxminən 100 yumurta qoyurlar. Qışlamayı keçirmiş yumurtalardan yazda, may-iyun aylarında sürfələr çıxır. Onlar beş yaş dövrü keçirirlər, özlərindən külli miqdarda ağ rəngli, mum əlp (tiftik şəkili saplar) ifraz edirlər ki, bu da növün burada mövcudluğunu göstərən əsas əlamətdir. Sürfələr bu ağ “torun”, “yumağın” içində həm də gizlənilirlər. Yetkin fərdlər bitkilərin şirəsi ilə kütləvi qidalandıqları zaman, adətən yayda və payızda görünürlər (Mead, 2008). İyulda görünən imaqolar oktyabr ayınadək fəal olurlar. Ziyanvericilər kifayət qədər yaxşı uçurlar və onların uçuşu kəpənəklərin və ağqanadların uçuşunu xatırladır. Onlar qidalanarkən əlavə şəkəri “ballı şəh” halında ifraz edirlər ki, bu da bal arılarını cəlb edir, arılar bunu bala çevirirlər.

Metcalfa pruinosa polifaqdır, onun qida bitkilərinə 300-dən artıq növ aiddir. Üstünlük verdiyi bitkilər: ağcaqayın, söyüd, qarağac, yemişan, zoğal, xurma, albalı, giləs, alça, əncir, üzüm, fındıq, moruq və s.dir.

Ziyanvericinin kiçik yaşlı sürfələri və yetkin fərdləri yarpaqların hüceyrə şirəsi ilə qidalanaraq, xlorofilin parçalanmasına səbəb olur. Adətən bu fitofaq qidalandığı bitkinin yarpaqlarında və zoğlarında deformasiya yaratmır, lakin şirəsini sormaqla onların inkişafını zəiflədir, böyüməsinə mane olur, bitkinin bir hissəsinin məhv olmasına səbəb olur. Meyvə ağaclarında *M. pruinosa* yetişməmiş meyvələrin tökülməsinə səbəb olur, əgər zədələnmə yüksəkdirsə heç meyvə əmələ gəlməyə də bilər. Üzümdə meyvələrin yetişməsi və onlarda şəkər toplanması ləngiyir. Ziyanverici məskunlaşdığı bitkidə kirli, yapışqanlı ifrazat buraxmaqla məhsulun əmtəə görünüşünü aşağı salır. Bu ifrazatlarda kif göbələkləri inkişaf edir ki, bunlar da bitkinin normal fotosintezinə mane olurlar. Saxtalarla, digər ziyanvericilər və patogenlərlə zədələnmiş bitkilər daha çox zərər görürlər.

Bundan əlavə virus xəstəliklərini sağlam bitkilərə yoluxdurən potensial yayıcıdır, yumurta qoyarkən də bitkilərin zoğlarını zədələyir.

***Plodia interpunctella* (Hübner, 1813) (Lepidoptera: Phycitidae) – cənubi anbar odlucası, hindistan güvəsi.**

Vətəni ehtimal ki, Amerikanın tropik və subtropikləridir (Ivinskis, 1976: 73-82). Kosmopolitdir. Mərkəzi Avropada XVIII əsrin sonunda aşkar edilmişdir (Lehmensic, Liebers, 1938: 582-643); Rusiyanın Avropa hissəsində XX əsrin əvvəllərində tapılmışdır (Pleshanova, 2005: 25). Fındıq ləpələrinə ziyan vuran bu kəpənəyin tırtıllarıdır. Onlar ekskrementləri və torları ilə məhsulu çirkəndirir və məhv edirlər. *Plodia interpunctella* başqa məhsullara – quru meyvələrə, paxlalılara, qarğıdalı, düyü və b. taxılkimilərə ziyan vurur.

Kəpənəyin bədəninin uzunluğu 7-9, qanadları açıq halda 13-20 mm.dir. Kəpənəyin özünəməxsus naxışları vardır. Ön qanadları əsasının 1/3 ağımtıl-sarıdır, uclara doğru isə Kürən-sarı-qırmızı ilə qonur rəngin qarışığı və iki qurğuşunu-boz rəngli köndələn zolaqlıdır. Arxa qanadları çirkli yaxud bozumtul ağ rəngli, arxa tərəfləri qəhvəyidir (Sokolov, 2004: 28-104). Dişilər xüsusi

feromon ifraz edirlər. Sürfələri 12-16 mm uzunluqda, demək olar ki, çılpaq, sarımtıl, yaşılımtıl çalarlı ağdırlar. Başı qəhvəyidir. Pupu qəhvəyidir, hamardır, 6-6,5 mm uzunluqdadır. Qarınıcığın sonunda spiral şəklində burulmuş tükcüklər dəstəsi vardır (Yeremenko, Brudnaya, Menshova, Ratanova, Solodovnik, Sosedov, 1967: 336). Təbiətdə iki nəsil verir. Güvənin yumurtalarının ölçüsü çox kiçikdir, oval formalı, ağ rəngli olub 0,5 mm-dən böyük olmur (Shorokhov, Shorokhov, 1936: 382).

Nəticə

Qışlamış puplardan çıxan kəpənəklər adətən həmin gün də mayalanırlar və bir neçə saatdan sonra yumurta qoymağa başlayırlar. Yumurtalarını tək-tək və ya topa halında məhsulların üzərinə qoyurlar (Migulin, Osmolovskiy, Litvinov, 1983: 416). Bizim müşahidələrimizə əsasən dişi fərdlər 8-10 gün yaşayırlar və bu müddətdə 150-300 yumurta qoyurlar. İnkişafı 5-10 gün çəkir. Yumurtadan çıxan sürfələr 2-3 gündən sonra tor borucuq qururlar və ona ekskrementlər yapışdırırlar. Fındıq ləpəsinin içərisində qurduqları bu borucuğun içərisində tırtıllar qidalanaraq özlərinə yollar açırlar. *Plodia interpunctella* sürfəsi beş yaş dövrü keçir. İsti şəraitdə (əlverişli temperatur 28-32⁰C olduqda) tırtılların inkişafı 30-40 günə başa çatır. Pup mərhələsi 7-10 gün davam edir. Baramanın içərisində olan sonuncu mərhələnin tırtılları və pupları qışlayırlar. İl ərzində beş nəsil verə bilər. Mövsümlük yoxdur və ziyanverici istənilən vaxt binalarda peyda ola bilər. Onları demək olar ki, tapmaq mümkün deyildir. Universal vasitə olmadığından qoz və ya fındığın ləpələrini bu həşəratdan təmizləmək mümkün olmur. Məhsulu xarab etdikləri üçün insektisidlərdən istifadə etmək olmaz.

Metcalfa pruinosa növünün təsdiqlənməsində göstərdiyi köməyə görə Rusiya EA Zoologiya İnstitutunun aparıcı elmi işçisi b.e.doktoru V.M.Qnezdilova minnətdarlığımızı bildiririk.

Ədəbiyyat

1. Lazarov, A.P., Grigorov. (1961). Karantina na Rasteni Jata. Zemidat, Sofia, 258 p.
2. Shutova, N.N., Smetnik, A.I. (1986). Karantinnie vrediteli, bolezni i sorniyaki. Karantin rasteniy SSSR (red. Shamonin A.I., Smetnik A.I.). M.: Agropomizdat, s.143-248.
3. Kleshnina, L.G. (2008). Amerikanskaya belaya babochka - Hyphantria cunea Drury opasniy vreditel zelyonikh nasazhdeniy. Urboecosystems. Problemi i perspektivi razvitiya. Materiali III mezhdunarodnoy nauchno-prakticheskoy konferensiy. Ishim, s.37-40.
4. Kurt, A. (1982). Şərq Qaradəniz Bölgəsində Fındıq Zərərliyə, Tərifləri, Dağılımı və Zərərləri, Yaşayış və Mübarizə Metodları, Kənd Təsərrüfatı və Meşə Nazirliyi, Kənd Təsərrüfatı Mühafizəsi və Karantin Ümumi Müdirliyi, Samsun Regional Bitki Mühafizəsi Araşdırma İnstitutu Nəşrləri 26.
5. Nuriyeva, İ.A. (2000). Azərbaycanın şimal-şərq rayonlarında Ağ amerika kəpənəyinin (*Hyphantria cunea Drury*) parazitlərinin bioekoloji xüsusiyyətləri. Bakı, avtoreferat.
6. Nuriyeva, İ.A. (2018). "Azərbaycanda bitkiçilik üçün yeni, təhlükəli növ olan Mərmər taxtabiti (*Halyomorpha halys Stal.*)". AMEA "Elm və həyat". № 1, s.66-68.
7. Wang, H.J., Liu, G.Q. (2005). Hemiptera: Scutelleridae, Tesseratomidae, Dinidoridae and Pentatomidae Insect Fauna of Middle-West Qinling Range and South Mountains of Gansu Province: book (X.K. Yang, Ed.). Sci. Press, p.279-292.
8. Hoebeke, E.R., Carter, M.E. (2003). *Halyomorpha halys* (Stal.) (Heteroptera: Pentatomidae): A polyphagous plant pest from Asia newly detected in North America. Proc. Entomol. Soc. Washington. Vol. 105, p.225-237.
9. Wermelinger, B., Wyniger, D., Forster, B. First records of an invasive bug in Europe: *Halyomorpha halys* Stal (Heteroptera: Pentatomidae), a new pest on woody ornamentals and fruit trees? <https://www.researchgate.net/.../228912610>.
10. Zhimerikin, V.N. Guliy, V.V. (2014). Mramorniy klop. Zashita i karantin rasteniy, № 4, s.40-43.
11. Malumphy, C., Eyre, D. (2011). Brown marmorated stink bug *Halyomorpha halys*. Fera Plant Pest Factsheet.

12. Streito, J. Mieux connaitre et declarer la punaise diabolique. Derniere modification: 04/22/15.–2015. [Electronic resource]. Access mode: <http://ephytia.inra.fr/fr/C/20537/Aggir-Mieux-connaitre-et-declarer-la-punaise-diabolique>
13. Temreshev, I.I., Esenbekova, P.A., Uspanov, A.M. (2018). Novie nakhodki opasnogo invazivnogo vreditelya. Mramornogo klopa Halyomorpha halys Stal. 1855 (Heteroptera, Pentatomidae) v Kazaxstane. Jurnal Acta Biologica Sibirica, 4 (3), p.94-101.
14. Della Giustina, W. (1987). Metcalfa pruinosa (Say 1830), nouveaute pour la Faune de France (Hom: Flatidae). Bull. Soc.Ent. Fr., 91, p.89-92.
15. Lucchi, A., Santini, L. (2002). Aspetti fisiologici e morfo-funzionali in Metcalfa pruinosa (Hom: Fulgoroidea) con riferimento agli effetti prodotti sulle produzioni agricole e sulle alberature ornamentali. Atti della Accademia Nazionale Italiana di Entomologia Rendiconti, 49, p.131-147.
16. Kahrer, A. (2005). Introduction and possible spread of Metcalfa pruinosa (Cicadina; Flatidae) in Austria. Plant Protection and Plant Health in Europe: Introduction and Spread of Invasive Species. Symposium. June 9 11. Humboldt University, Berlin, Germany.
17. Keith, B., Charles, P. (2015). "The Citrus Flatid Planthopper Metcalfa pruinosa (Say, 1830) in Gibraltar" (PDF). Gibraltar Botanic Gardens. Archived from the original (PDF) on 02-11.
18. Kim, Y., Minyoung, K., Ki-Jeong, H., Seunghwan, L. (2011). "Outbreak of an exotic flatid, Metcalfa pruinosa (Say) (Hemiptera: Flatidae), in the capital region of Korea". Journal of Asia-Pacific Entomology. December, 14 (4), p.473-478. doi:10.1016/j.aspen.2011.06.002.
19. Karsavuran, Y., Guchlu, Sh. (2004). A new pest species for Turkish fauna, Metcalfa pruinosa (Say, 1830) (Homoptera: Flatidae) Turkish. Entomol, derg, 28 (3), p.209-212.
20. (<http://vitusltd.ru/blog/lesozaschita/12386>)
21. Mead, F.W. (2008). Citrus Flatid Planthopper, Metcalfa pruinosa (Say) (Insecta: Hemiptera: Flatidae). (Insecta: Hemiptera: Flatidae), Florida Department of Agriculture and, Consumer Service-Division of Plant Industry: Gainesville FL.
22. Mead, F.W. (2008) Citrus Flatid Planthopper, Metcalfa pruinosa (Say) (Insecta: Hemiptera: Flatidae). (Insecta: Hemiptera: Flatidae), Florida Department of Agriculture and Consumer Service-Division of Plant Industry: Gainesville FL.
23. Ivinskis, P. (1976). [Microlepidoptera of the Lithuanian SSR. 3. Pyralid moths (Lepidoptera, Pyraloidea)]. Lietuvos TSR Moksku Akademijos darbai, C Serija Biologijos. Mokslai, № 3, p.73-82.
24. Lehmsenic, R., Liebers, R. (1938). Beitrage zur Biologie der Microlepidoptera (Untersuchungen an Plodia interpunctella Hb.). Zeitschr. angew. Ent. Bd. 24, № 4, p.582-643.
25. Pleshanova, Q.I. (2005). Ekoloqiya sinantropnix nasekomix Vostoçnoy Sibiri. İrkutsk: İQ SO RAN, 166 s.
26. Sokolov, E.A. (2004). Vrediteli zapasov, ix karantinnoe znaçenie i meri borbi. Orenburq: Peçatny dom "Dimur", s.28-104.
27. Yeremenko, V.M., Brudnaya, A.A., Menshova, L.P., Ratanova, V.F., Solodovnik, P.S., Sosedov, N.İ. (1967). Rukovodstvo po borbe s vreditelyami khlebnikh zapasov. M.: Kolos, 336 s.
28. Shorokhov, P.I., Shorokhov, S.I. (1936). Ambarnie vrediteli i meri borbi s nimi. M.: Gosudarstvennoe izdatelstvo kolkhoznoy i sovkhoznoy literaturi "Selkhozgiz", 382 s.
29. Migulin, A.A., Osmolovskiy, G.Y., Litvinov, B.M. (1983). Selskokhozyaystvennaya entomologiya. M.: Kolos, 416 s.

Göndərilib: 06.03.2023

Qəbul edilib: 02.06.2023

DOI: <https://doi.org/10.36719/2707-1146/33/15-21>

Ellada Hüseynova

Azərbaycan Respublikası Elm və Təhsil Nazirliyi
Zoologiya İnstitutu
biologiya üzrə fəlsəfə doktoru
ella_line@mail.ru

İradə Nuriyeva

Azərbaycan Respublikası Elm və Təhsil Nazirliyi
Zoologiya İnstitutu
biologiya üzrə fəlsəfə doktoru
iradafatima@mail.ru

Zinyət Şahverdiyeva

Azərbaycan Respublikası Elm və Təhsil Nazirliyi
Zoologiya İnstitutu
pule1988@mail.ru

Zeynab Məmmədova

Azərbaycan Respublikası Elm və Təhsil Nazirliyi
Zoologiya İnstitutu
zeynabgarayeva1993@gmail.com
UOT 595.76-19

QARABAĞ REGIONUNDA BİTKİLƏRƏ ZƏRƏR VERƏN SƏRTQANADLILAR DƏSTƏSİNİN (COLEOPTERA: CARABIDAE, SCARABAEIDAE, ELATERIDAE, BUPRESTIDAE, CHRYSOMELIDAE) BƏZİ NÜMAYƏNDƏLƏRİ

Xülasə

Azərbaycan Respublikasının Qarabağ bölgəsinin əlverişli iqlim şəraiti, landşaftların müxtəlifliyi və zəngin bitki örtüyü burada özünəməxsus entomokompleksin formalaşmasına şərait yaratmışdır. Meşələrdə uzunsaplaqlı palıd, qızılağac, tut, yemişan, alça, gavalı, nar və s. bitir. Həşəratlar arasında əsas yerlərdən birini çoxu kənd təsərrüfatı bitkilərinin zərərvericiləri hesab olunan, ən çoxsaylı qrup olan böcəklər tutur və buna görə də onlar haqqında məlumat kənd təsərrüfatının gələcək inkişafında böyük əhəmiyyət kəsb edəcəkdir. Məqalədə Qarabağ bölgəsi ərazisində yayılmış və müxtəlif bitkilərin zərərvericiləri olan böcəklər dəstəsinin nümayəndələri haqqında ədəbiyyat mənbələrinə əsasən tərtib olunmuş məlumatlar verilir. Ümumilikdə 5 fəsiləyə aid 53 növ böcək haqqında məlumatlar verilmişdir. Karabid böcəklər fəsiləsinin (Carabidae) əksər nümayəndələrinin yırtıcı olmasına baxmayaraq, içlərində bitkilərin zərərvericiləri də vardır. Bu fəsilə dənli bitkilərə zərər verən 3 növlə təmsil olunur. Lövhəbiğ böcəklər fəsiləsi (Scarabaeidae) növlərlə çox zəngindir. Onların arasında ot yeyən böcəklər təhlükəli zərərvericilər ola bilərlər. Lövhəbiğ böcəklər fəsiləsinin 14 nümayəndəsinə dənli bitkilərdə, yem və texniki bitkilərdə, həmçinin meyvə ağaclarında rast gəlinir. Sürfələri tel qurdları olan Şıqıldaq böcəkləri (Elateridae) zərərvericilər kimi kənd təsərrüfatı üçün əhəmiyyət daşıyırlar. Fəsilə 11 növlə təmsil olunur, onların arasında geniş çeşiddə yem bitkiləri olan növlər vardır, onlar bağ və bostan, yem, sənaye, meyvə bitkilərinə zərər verirlər. Qızıl böcəkləri (Buprestidae) gövdə zərərvericiləri kimi də böyük əhəmiyyətə malikdir. Bu böcəklərin sürfələri ağac və kolların odun və kambi təbəqələri ilə qidalanaraq xeyli zərər verirlər. Qarabağda qeyd olunan 8 növ arasında əsasən meyvə ağaclarının zərərvericiləri və dənli bitkilərin sünbüllərində rast gəlinən növlər də vardır. Aralarında çoxlu zərərli növlərin olduğu Yarpaqyeyən böcəklər (Chrysomelidae) fəsiləsi ən çox sayda – 17 növlə təmsil olunur ki, bunlar da bir çox ağac, kol və ot bitkilərinin zərərvericiləridir.

Açar sözlər: *Qarabağ, böcəklər, zərərvericilər, karabid böcəklər, lövhəbiğ böcəklər, parıldaq böcəklər, yarpaqyeyən böcəklər*

Ellada Huseynova

Institute of Zoology of the Ministry of Science and
Education of Azerbaijan Republic
Ph.D in Biology

Irada Nuriyeva

Institute of Zoology of the Ministry of Science and
Education of Azerbaijan Republic
Ph.D in Biology

Ziniyat Shahverdiyeva

Institute of Zoology of the Ministry of Science and
Education of Azerbaijan Republic

Zeynab Mammadova

Institute of Zoology of the Ministry of Science and
Education of Azerbaijan Republic
UOT 595.76-19

Some representatives of the coleoptera (coleoptera: carabidae, scarabaeidae, elateridae, buprestidae, chrysomelidae) harmful to various plants in Karabakh region

Abstract

Favorable climatic conditions, diversity of landscapes and rich vegetation of the Karabakh region of the Azerbaijan Republic contributed to the formation of a peculiar entomocomplex here. Pedunculate oak, alder, mulberry, silverberry, hawthorn, cherry plum, garland thorn, pomegranate, etc. grow in the forests. One of the main places among insects is occupied by beetles, the most numerous group, many of which are considered pests of agricultural plants, and therefore information about them will be of great importance in the future development of agriculture in the region. The paper provides information, compiled according to literary sources about representatives of the Coleoptera order living in the territory of the Karabakh region and being pests of various plants. In total, data are provided on 53 species of beetles belonging to 5 families. Despite the fact that most representatives of the ground beetle family (Carabidae) are predatory, there are also pests of crops. This family is represented by 3 species that were observed on cereal crops. The family of scarab beetles (Scarabaeidae) is very rich in species, among which herbivorous beetles can be dangerous pests. 14 representatives of the family of scarab beetles are found on cereals, fodder and industrial crops, as well as fruit trees. Click beetles (Elateridae), whose larvae are wireworms, are important for agriculture as pests. The family is represented by 11 species, among which there are species having wide range of fodder crops. They damage to vegetable gardens, melons, fodder crops, technical crops and fruit crops. Jewel beetles (Buprestidae) are also of great importance as trunk pests. The larvae of these beetles, feeding on wood and cambial layers of trees and shrubs, cause significant damage. 8 species recorded in Karabakh are mainly pests of fruit trees, but there are species found on the ears of cereal plants. The most numerous family of leaf beetles (Chrysomelidae), among which there are many harmful species, is represented by 17 species; they are pests of many trees, shrubs and herbaceous plants.

Keywords: *Garabagh, beetles, pests, ground beetles, scarab beetles, click beetles, jewel beetles, leaf beetles*

Giriş

Həşəratların populyasiyalarının vəziyyəti ekosistemlərin mənfi amillərin təsirinə məruz qaldığını göstərə bilən ən çoxsaylı və ən vacib komponentlərdən biridir. Zərərverici həşəratların və sinotrop növlərin sayının artması ekosistemlərin antropogen və ya texnogen çirklənməsini göstərir. Bu baxımdan, həm yarpaqla qidalanan, həm də gövdə, ağac və ot bitkilərinin zərərvericilər olan böcəklərin növ tərkibinin öyrənilməsi ekosistemin vəziyyəti haqqında ilkin qiymətləndirmə etməyə

imkan verir. Qarabağ ərazilərinin 30 illik işğalı ilə əlaqədar burada heç bir araşdırma aparılmayıb. Daha acınacaqlısı isə bitki örtüyünün tamamilə məhv olmasıdır. Faunanın tərkibinə dair müasir tədqiqatların məlumatları keçmiş illərin məlumatları ilə müqayisə edilməlidir. Bu səbəbdən biz müxtəlif həşərat qrupları üçün ədəbiyyat məlumatlarını təhlil etdik. Bu məqalədə 1960-1980-ci illərdə Qarabağ bölgəsində qeydə alınan zərərverici böcəklər təqdim olunur.

Qarabağ düzündə torpağın rütubəti üçün əlverişli şəraitin olması və qurunt sularının dərinə olmaması hidromorfik landşaftların əmələ gəlməsinə səbəb olmuş, bununla əlaqədar olaraq kifayət qədər geniş ərazilərdə lianali aran meşələri inkişaf etmişdir (hazırda onların əksəriyyəti məhv edilmişdir) (Museibov, 2002: 29). Qarabağ bölgəsinin relyefi əsasən orta dağlıqdır (Azərbaycan Respublikasının Milli Atlası, 2014: 110-229). Burada ən çox yayılmış bitki növləri uzunyarpaqlı palıd, qızılağac, tut, yemişan, alça, nar və s.-dir. Cədvəldə bir neçə onilliklər ərzində marşrut ekspedisiyaları zamanı bütün Azərbaycandan, o cümlədən Qarabağ ərazisindən entomoloji material toplamış A.A.Rixter (Rikhter, 1952: 234), N.G.Səmədov (Səmədov, 1963: 352), N.B.Mirzəyeva (Mirzəyeva, 1988: 43-115), B.İ.Ağayev (Ağayev, 1971: 25) və s. ədəbiyyat məlumatlarından istifadə edilmişdir. Məqalə tərtib edilərkən növlərin taksonomik mövqeyini müəyyən edən ədəbiyyat mənbələrindən də istifadə edilmişdir (Lobl, Smetana, 2003: 819; Medvedev, 1964: 375; Ler, 1992: 704; Dolin, 1988: 202; Kuban, 2016: 983; Tlepəyeva, 2014: 77-83).

Cədvəl

Qarabağ ərazisində Coleoptera dəstəsinin bəzi fəsilələrinin nümayəndələri

Fəsilənin adı	Növün latın adı	Növün Azərbaycan adı	Yayılması	Yem bitkiləri
1	2	3	4	5
Caraidae Latreille, 1802	<i>Zabrus trinii</i> Fischer von Waldheim, 1817	Dağ taxıl böcəyi	Laçın-Kəlbəcər	Dənli bitkilər
	<i>Zabrus spinipes rugosus</i> (Ménétriés, 1832)	Böyük taxıl böcəyi	Laçın-Kəlbəcər, Qarabağ	Dənli bitkilər
	<i>Harpalus calceatus</i> (Duftschmid, 1812)	Darı böcəyi	Qarabağ	Buğda, arpa və xüsusilə darı
Scarabaeidae Latreille, 1802	<i>Amphimallon solstitialis</i> (Linnaeus, 1758)	İyul xırılacağı	Laçın-Kəlbəcər, Qarabağ	Ərik ağacları
	<i>Amphimallon vernale</i> (Brullé, 1832)	Qafqaz xırılacağı	Qarabağ-Xankəndi	Dənli bitkilər, tərəvəz və yem bitkiləri
	<i>Polyphylla olivieri</i> Laporte de Castelnau, 1840	Zaqafqaziya mərmər böcəyi	Ağdam	Meyvə ağacları, çay kolları, sitrus və iynəyarpaqlı bitkilər, üzüm, qarğıdalı
	<i>Polyphylla adspersa</i> Motschulsky, 1853	Ziyankar xırılacağı	Qarabağ	Ot bitkilərin və ağacların kökləri
	<i>Melolontha pectoralis</i> Megerle von Mühlfeld, 1812	Qafqaz may böcəyi	Qarabağ	Meyvə ağaclarının yarpaqları

	<i>Anomala dubia abchasica</i> Motschulsky, 1854	Abxaziya çiçəkyeyəni	Qarabağ	Meyvə ağacları, üzüm
	<i>Anisoplia signata</i> Faldermann, 1835	Tüklü xırıldıq	Laçın-Kəlbəcər, Qarabağ	Dənli bitkilər
	<i>Anisoplia farraria</i> Erichson, 1847	Xaclı Qafqaz cümürtgəni	Mil-Qarabağ	Dənli bitkilər
	<i>Pygopleurus psilotrichia</i> Faldermann, 1835	-	Mil-Qarabağ	Albalı və alca ağacları
	<i>Valgus hemipterus</i> (Linnaeus, 1758)	Ala qısaqanad xırıldıq	Qarabağ	Armud, heyva, alma, gavalı, alca
	<i>Epicometis senicula</i> (Menetries, 1832)	-	Mil-Qarabağ	Meyvə ağacları, üzüm, pambıq, yonca, noxud, kartof
	<i>Oxythyrea funesta</i> (Poda, 1761)	Cilli maralca	Laçın-Kəlbəcər, Qarabağ	Meyvə ağacları, yem bitkiləri, çuğundur, günəbaxan
	<i>Oxythyrea albopicta</i> (Motschulsky, 1845)	Ağləkəli maralca	Qarabağ	Meyvə ağacları, dənli bitkilər
	<i>Cetonia aurata pallida</i> (Drury, 1773)	Qızılı parıldıq	Laçın-Kəlbəcər, Qarabağ	Meyvə ağacları, dənli bitkilər, üzüm, günəbaxan, kələm, qarğıdalı
Elatridae Leach, 1815	<i>Selatosomus latus saginatus</i> (Ménétriés, 1832)	Enli şıqqıldağ	Laçın-Kəlbəcər, Qarabağ	Dənli bitkilər, üzüm, günəbaxan, qarğıdalı, kartof, tütün
	<i>Agriotes meticulodsus</i> Candèze, 1863	-	Mil-Qarabağ	Dənli və tərəvəz bitkiləri
	<i>Agriotes gurgistanus</i> (Faldermann, 1835)	Cöl şıqqıldağı	Qarabağ	Dənli bitkilər, tərəvəz yem və texniki bitkilər, meyvə ağacları
	<i>Agriotes sputator</i> (Linnaeus, 1758)	Əkin şıqqıldağı	Qarabağ	Yem bitkiləri, üzüm
	<i>Agriotes lineatus</i> (Linnaeus, 1767)	Zolaqlı şıqqıldağı	Mil-Qarabağ	Dənli bitkilər, yem və texniki bitkilər, üzüm
	<i>Hemicrepidius niger</i> (Linnaeus, 1758)	Qara şıqqıldağ	Mil-Qarabağ	Dənli bitkilərin kökləri, tütün, çuğundur və b. tərəvəz bitkiləri
	<i>Athous haemorrhoidalis</i> var Faecultus Buyssso, 1888	Qırmızıquyruq şıqqıldağ	Mil-Qarabağ	Dənli bitkilər, kartof, pomidor, qarğıdalı
	<i>Melanotus brunnipes</i> (Germar, 1824)	Qonurayaq şıqqıldağ	Mil-Qarabağ	Dənli bitkilər, günəbaxan, tütün, çuğundur, qarğıdalı, yerkökü, xıyar, kələm, yemiş

	<i>Melanotus fuscipes</i> (Gyllenhal, 1817)	Qırmızı-qonur şıqqıldağ	Mil-Qarabağ	Pambıq, dənli bitkilər, qarğıdalı, günəbaxan, xiyar
	<i>Cardiophorus vestigialis</i> Erichson, 1840	-	Qarabağ	Meyvə ağacları alma, armud, albalı
	<i>Oophorus grisescens</i> Germar, 1911	-	Mil-Qarabağ	Pambıq kolları
Buprestid aeLeach, 1815	<i>Cyphosoma tataricum</i> Pallas, 1771	Yulğun tatar qızılböcəyi	Mil-Qarabağ	Dənli bitkilər
	<i>Capnodis miliaris miliaris</i> Klug, 1829	Böyük qovaq qızılböcəyi	Mil-Qarabağ	Qovaq ağacları
	<i>Perotis lugubris longicollis</i> Kraatz, 1880	Misrəngli- qızılböcək	Mil-Qarabağ	İtburnu kolları
	<i>Eurythyrea quercus</i> (Herbst, 1780)	-	Laçın-Kəlbəcər, Qarabağ	Palıd və şabalıd ağacları
	<i>Anthaxia cichorii</i> A.G.Olivier, 1790	-	Qarabağ	Meyvə ağacları (alma, armud, gavalı, albalı) və palıd, fıstıq, söyüd ağacları
	<i>Anthaxia tractata</i> Abeille de Perrin, 1901	-	Qarabağ	Heyva, gavalı, ərik ağacları
	<i>Anthaxia bicolor</i> Faldermann, 1835	İkirəngli qızılböcək	Qarabağ	Gavalı, ərik və şaftalı ağacları
	<i>Agrilus viridis viridis</i> Linnaeus, 1758	Dərbədənli yaşıl qızılböcək		İtburnu, moruq kolları, üzüm
Chrysomelidae Latreille, 1802	<i>Crioceris duodecimpunctata</i> (Linnaeus, 1758)	Onikinöqtəli mərəcüyüd yarpaqyeyəni	Qarabağ	Kulancar
	<i>Crioceris quatuordecimpunctata</i> Scopoli, 1763	Ondördnöqtəli mərəcüyüd yarpaqyeyəni	Qarabağ	Kulancar
	<i>Labidostomus decepiens</i> Faldermann, 1837	Parlaq açıq sarı yarpaqyeyəni	Qarabağ	Ağac və ot bitkilərin yarpaqları
	<i>Oulema melanopus</i> (Linnaeus, 1758)	Zəliçə	Laçın-Kəlbəcər, Qarabağ	Dənli bitkilər
	<i>Smaragdina limbata</i> Steven, 1806	-	Qarabağ	Məlum deyil
	<i>Bromius obscurus</i> (Linnaeus, 1758)	-	Qarabağ	Bitkilərin kökləri

	<i>Pachnephorus tessellatus</i> (Duftschmid, 1825)	-	Qarabağ	Dənli bitkilər və günəbaxanın yarpaqları
	<i>Chrysochares asiatica</i> (Pallas, 1776)	Asiya yarpaqyeyəni	Qarabağ	Söyüd ağacları
	<i>Colaphellus hoefti</i> Menetries, 1832)	Şərq xardal yarpaqyeyəni	Qarabağ	Xardal, köhran ot
	<i>Entomoscelis adonidis</i> (Pallas, 1771)	Yağ çiçək yarpaqyeyəni	Qarabağ	Yabanı xaççiçəklilər
	<i>Gastrophysa viridula</i> (DeGeer, 1775)	Turşəng yarpaqyeyəni	Qarabağ	Quzuqulağı
	<i>Gastrophysa polygona</i> (Linnaeus, 1758)	Qırxbuğum yarpaqyeyəni	Qarabağ	Yabanı ot bitkiləri
	<i>Phaedon cochleariae</i> (Fabricius, 1792)	Kələm yarpaqyeyəni	Qarabağ	Kələmçiçəyikimilər fəsiləsinin nümayəndələri
	<i>Galeruca tanacetii</i> (Linnaeus, 1758)	Yanotu yarpaqyeyəni	Mil-Qarabağ	Mürəkkəbçiçəklilər, xaççiçəklilər
	<i>Galeruca aleruca pomonae</i> (Scopoli, 1763)	-	Qarabağ	Dipsacus çinsinə aid bitkilər
	<i>Luperus armeniacus</i> Kiesenwetter, 1878.	Bağ yarpaqgəmirəni	Laçın-Kəlbəcər, Qarabağ	Alma, armud, gavalı, heyva, ərik, şaftalı, albalı və s. meyvə ağacları

Nəticə

Cədvəldən göründüyü kimi Qarabağ ərazisində 5 fəsiləyə aid 53 növ böcək qeyd edilmişdir. Carabid böcəklər fəsiləsi (Carabidae) dənli bitkilərdə qeyd olunan 3 növlə təmsil olunur. Lövəbiğ böcəklər (Scarabaeidae) fəsiləsi dənli bitkilərdə, yemlik və texniki bitkilərdə, həmçinin meyvə ağaclarında rast gəlinən 14 növlə təmsil olunur. Şıkıldaq böcəklər (Elateridae) 11 növlə təmsil olunur, onların arasında geniş çeşidli yem bitkiləri ilə qidalanan növlər vardır ki, onlar bağ, bostan, yem, texniki, meyvə bitkilərinə zərər verirlər. Qızıl böcəklər (Buprestidae) gövdə zərərvericiləri kimi də böyük əhəmiyyətə malikdir. Bu böcəklərin sürfələri ağac və kolların oduncaq və kambial təbəqələri ilə qidalanaraq əhəmiyyətli zərər verir. Qarabağda qeyd olunan 8 növ arasında əsasən meyvə ağaclarının zərərvericilərinə, lakin dənli bitkilərin sünbüllərində də rast gəlinən növlər vardır. Aralarında ən çox sayda zərərli növlərin olduğu Yarpaqyeyənlər fəsiləsi (Chrysomelidae) 17 növlə təmsil olunmuşdur ki, bunlar da bir çox ağac, kol və ot bitkilərinin zərərvericiləridir.

Böcəklər dəstəsinin 5 fəsiləsinə aid təqdim olunan növlər çoxlu sayda fəsilələrin bir hissəsidir. Onlar haqqında məlumatlar gələcək işlərdə təqdim ediləcəkdir.

Ədəbiyyat

1. Museibov, M.A. (2002). Landshaftı Azerbaydjanıy Respubliki. Baku. Bzd. BGU, 29 s.
2. Azərbaycan Respublikasının Milli Atlası. (2014). Dövlət torpaq və xəritəçəkmə komitəsi. Bakı, s.110-229.
3. Rikhter, A.A. (1952). Zlatki (Buprestidae). Fauna SSSR Nasekomie – Jestkokrilie t. XIII, ch. 4, M.L., Izd AN SSSR, 234 s.
4. Samedov, N.Q. (1963). Fauna i biologiya jukov, vredyashikh selskokhozyaistvennim kulturam. Izd. AN Azerb.SSR. Baku, 352 s.
5. Mirzəyeva, N.B. (1988). Azərbaycan faunası V. Azərbaycanın yarpaqyeyən böcəkləri. Bakı: "Elm", s.43-115

6. Agayev, B.İ. (1971) Juki-shekkuni (Coleoptera, Elateridae) ugo-vostochnoi chasti Azerbaydjana. Avtoreferat kand.dissert. Avtoref.kand.disser. Baku, 25 s.
7. Catalogue Palaeartic Coleoptera. (2003). I.Lobl, A.Smetana (editors). Vol. 1. Stenstrup, Apollo Books, 819 p.
8. Medvedev, S.İ. (1964). Semeystvo Scarabaeidae (Subfam. Cetoniinae, Valginae). Fauna SSSR. Nasekomie jestkokrilie. T. 10: 5, 375 s.
9. Ler, P.A. (1992). Opredelitel nasekomikh Dalnego Vostoka SSSR T. III. Jestkokrilie ili juki. 2. Leningrad. Nauka, 704 s.
10. Dolin, V.Q. (1988). Juki-shelkuni. Cardiophorini i Elaterini fauna Ukraini. Kiev. 19, 4. 202 c.
11. Kuban, V., Jendek, E., Kalashian, M.Yu., Volkovitsh, M.G. (2016). Superfamily BUPRESTOIDEA Leach, 1815. Catalogue of Palaeartic Coleoptera (Revised and Updated Edition). Volume 3. Scarabaeoidea, Scirtoidea, Dascilloidea, Buprestoidea and Byrrhoidea. BRILL. Leiden Boston, 983 p.
12. Tlepäeva, A.M. (2014). Jevl-beetls (Coleoptera: Buprestidae) of “Altyn Emel” State National Natural Park. (Kazachstan). Caucasian Entomological Bulletin. Vol. 10 (1), p.77-83.

Göndərilib: 21.02.2023

Qəbul edilib: 05.05.2023

DOI: <https://doi.org/10.36719/2707-1146/33/22-27>

Zöhrə Musayeva

Azərbaycan Respublikası Elm və Təhsil Nazirliyi
Zoologiya İnstitutu
biologiya üzrə fəlsəfə doktoru
musayevazohra@mail.ru

QUBA-QUSAR RAYONLARININ AĞAC VƏ KOLLARINA ZƏRƏR VURAN BƏZİ FİR GƏNƏLƏRİ (ACARİFORMES: ACTINEDIDA: ERIOPHYİDAE) HAQQINDA

Xülasə

Məqalədə Eriophyidae və Rhyncaphytoptidae fəsilələrinin 6 cinsinə mənsub 11 növ fir gənəsindən (*Acalitus phloeocoptes*, *Acalitus essigi*, *Aculus fockeui*, *Aculus schlechtendali*, *Aculus cornutus*, *Aculus comatus*, *Eriophyes pyri*, *Eriophyes sorbi*, *Epitrimerus trilobus*, *Diptacus gigantorhynchus*, *Rhinophytoptus dudichi*) bəhs edilir. Həmin gənələrdən 3 növü (*Acalitus essigi*, *Aculus comatus* və *Eriophyes sorbi*) Azərbaycan faunası üçün ilk dəfə qeyd olunur.

Açar sözlər: fir gənələri, fəsilə, cins, növ, akarofauna, zərərverici

Zohra Musayeva

Institute of Zoology of the Ministry of Science and
Education of Azerbaijan Republic
Ph.D in Biology
musayevazohra@mail.ru

About some gall mites (acariformes: actinedida: eriophyidae) damaging trees and shrubs of the Guba-Gusar district

Abstract

The article are provided data on 11 species (*Acalitus phloeocoptes*, *Acalitus essigi*, *Aculus fockeui*, *Aculus schlechtendali*, *Aculus cornutus*, *Aculus comatus*, *Eriophyes pyri*, *Eriophyes sorbi*, *Epitrimerus trilobus*, *Diptacus gigantorhynchus*, *Rhinophytoptus dudichi*) of gall mites belonging to 6 genera from families Eriophyidae and Rhyncaphytoptidae. Of these, 3 species (*Acalitus essigi*, *Aculus comatus* və *Eriophyes sorbi*) are recorded for the first time for the fauna of Azerbaijan.

Keywords: eriophyoidea, family, genus, species, acarofauna, pes

Giriş

Böyük Qafqazın Azərbaycan hissəsində yerləşən Quba-Qusar rayonlarının ətraf kənd və qəsəbələrində aparılan tədqiqat zamanı tərəfimizdən bir çox zərərvericilərlə yanaşı, ağac və kolların yerüstü hissələrini zədələyən, sorucu ağız aparatına və iki cüt ayağa malik olan, iyvarı quruluşlu fir gənələri də toplanılmışdır. Qeyd edək ki, akarofaunanın tədqiqinin əsasını bu gənələrin çoxillik bitkilərə, ağac və kollara vurduğu zərər təşkil edir. Odur ki, ildən-ilə onların küllü miqdarda artması sayəsində bitkilərdə bu və ya digər dərəcədə eybəcərlik, böyümədən qalma, zoğların, çiçək və meyvələrin vaxtından əvvəl quruyub tökülməsi, paslı ləkələrin əmələ gəlməsi və s. baş verir.

Məlumdur ki, çoxlu sayda fir gənəsi bitkilərə daraşır, açılmağa hazırlaşan (şişmiş) tumurcuq və yarpaqlarla, yaşıl meyvələrlə qidalanır. Yarpaqların üst və alt səthində yerləşərək xeliser vasitəsilə həmin yarpaqların epidermisini deşir, onların möhtəviyyatını - hüceyrə şirəsini sorur. Aydınır ki, bu qidalanma zamanı həzmedici fermentlər, toksinlər və digər fizioloji aktiv maddələr ifraz edilir. Bunlar da bitkilərdə fizioloji – bioloji proseslərin gedişinə mənfi təsir göstərir. Nəticədə boy hormonu balansı pozulur, başqa anomaliyalar baş verir (Rekk, 1952: 1-27; Rekk, 1941: 132). Bitkinin zədəli hissələri, əsasən də yarpaqları deformasiyaya uğrayır, assimilyasiya, transpirasiya

(bitkinin torpaqdan aldığı suyun yarpaqlar vasitəsilə buxarlanması) və fotosintez prosesi də kəskin surətdə pozulur (Bagnyuk, 1987: 669-673), məhsul itkisi çoxalır, keyfiyyət aşağı düşür, zəifləmiş bitki tədricən məhv olur.

Elə növlər də var ki, yoluxdurduğu bitkidə eybəcərlik yaradır, ayrı-ayrı hissələri məhv edir, virus xəstəliyi keçirir.

Ümumiyyətlə, həyat fəaliyyətinin müxtəlifliyi, qidalanma yeri və zərərvericiliyi ilə digərlərindən kəskin surətdə fərqlənən fir gənələrinin yayılması da müxtəlif səbəblərdən asılıdır və bu iki yolla: aktiv (abiotik amillərin təsiri, qidalanma şəraitinin dəyişkənliyi və s.) və passiv (su ilə, həşəratlarla, əkin materialları ilə, bitki qalıqları ilə və s.) baş verir.

Bitkilərin ixtisaslaşmış zərərvericisi hesab edilən bu dörd ayaqlı (tetrapodili) gənələr bütün həyatı boyu yumurta qoyur. Bu dövrdə qoyulmuş yumurtaların maksimuma çatması üçün qısa müddətli əlavə qidalanma baş verir. Əlverişli şəraitdə davamlı vegetasiya gənələrin böyük miqdarda inkişafını təmin edir.

Fitofaq gənələrin təxminən 30%- ni təşkil edən fir gənələri vegetasiya dövründə (il ərzində bitkinin boy artımı və inkişafının mümkün olduğu dövrdə) bir neçə nəsil verməklə bitkilərə ciddi zərər yetirirlər (Berezantsev, 1983: 384-390).

Material və metodlar

Fir gənələrinin növ tərkibini, yayılmasını, bioekoloji xüsusiyyətlərini öyrənmək məqsədilə mövsümlər üzrə bitkilərdən bionümunələr toplanılıb təhlil edilmişdir. Tədqiqat işi (materialın yığılması, saxlanması, preparatların hazırlanması) akaroloqlar tərəfindən qəbul olunmuş ənənəvi metodlarla yerinə yetirilmişdir (Rekk, 1952: 1-271; Bagnyuk, 1987: 669-673; Berezantsev, 1983: 384-390; Vasilyeva, 1991: 35-37). Növlər təyinedicilər, MBS-1, MBS-9 mikroskoplarından, FOR məhlulundan, TC -80 M termostatından və termometrədən istifadə edilməklə təyin edilmişdir. Qidalanma yeri, eləcə də qışlama və yumurta qoyduğu yerlər də aydınlaşdırılmışdır. Materialların toplanılması mövsümlər üzrə aparıldığından qışda onlar budaq və gövdələrin qabıqlarının üzərindən, bitki qalıqlarının və xəzəllərin altından, yazda və yayda isə şişmiş – açılmağa hazırlaşan tumurcuqların pulcuqlarının arasından, budaqların haçalandığı yerlərdən, yarpaqların üzərindən yığılmışdır.

Nəticə

Tədqiqat nəticəsində bəzi ağac və kolların yerüstü hissələrinə güclü surətdə zərər vuran Eriophyidae (fir əmələ gətirənlər) və Rhyncaphyoptidae (açıq yaşayanlar) fəsilələrinə mənsub olan aşağıdakı 11 növ fir gənəsi aşkar edilmişdir:

1. *Acalitus phloeocoptes* (Nalepa, 1890)
2. *Acalitus essigi* (Hassan, 1928)*
3. *Aculus fockeui* (Nalepa et Trouessart, 1891)
4. *Aculus schlehtendali* (Nalepa, 1890)
5. *Aculus cornutus* (Banks, 1905)
6. *Aculus comatus* (Nalepa, 1892)*
7. *Eriophyes pyri* (Pagenstecher, 1857)
8. *Eriophyes sorbi* (Canestrini, 1890)*
9. *Epitrimerus trilobus* (Nalepa, 1891)
10. *Diptacus gigantorhynchus* (Nalepa, 1892)
11. *Rhinophyoptus dudichi* Farkas, 1965

Fəsilə: Eriophyidae, Nalepa, 1899
Cins: *Acalitus* Keifer, 1965

1. *Acalitus phloeocoptes* (Nalepa, 1890) - hər yerdə rast gəlir. 1-2 illik zoğlarda kiçik qırmızımtıl rəngli ziyil formasında fırlar əmələ gətirir. Bir müddətdən sonra qabıqların rəngini alan həmin fırların miqdarının artması nəticəsində zoğ ətrafında iri şişkinlik yaranır. Gənələr öz aralarında

içində 1 dişisi olan çox kameralı fırlar əmələ gətirirlər. Onlar il ərzində ana fırlarda yaşayan 1 neçə nəsil verirlər. Güclü yoluxmada budaqlar və ya bütün ağac böyümədən qalır, vaxtından əvvəl quruyur və meyvələr məhv olur (Vasilyeva, 1991: 35-37; Iremashvili, 1979: 175-178).

Zoğal yarpaqlarından yığılan bu növ gavalı, şaftalı, badam, göyəmi də yoluxdurur. Yetkin dişilər illik zoğların tumurcuqlarının əsasında fırlarda qışlayır. Hər fırdə təxminən 100-ə qədər qışlayan dişilər olur. Yazda, mayın 1-ci ongünlüyündə gənələr qışlama yerlərini tərk edirlər. Mayın axırları, iyunun əvvəllərində, ilk təzə fırlar görünməyə başlayanda onlar fırlardan çıxıb cavan zoğların tumurcuq pulcuqlarının arasına və qabıqların qırıqlarına girirlər. Əvvəl yaşılmtıl, sonra isə qırmızı rəngli ziyillərdən (qabarıqlardan) ibarət iri, çox kameralı fırlar əmələ gətirirlər. Kameralarda 1 dişisi olur və o, bu müddətdə 20-yə qədər yumurta qoyur. İl ərzində gənə bir neçə nəsil verir və hər nəsil də öz ana fırlarında qalaraq yaşayır. Gənələrin yayılması və onların həyat dövrü bütün may ayı boyunca davam edir. Bu müddətdə gənələr açıq həyat tərzini keçirir. Onların bu halı akaridsidlərdən istifadə üçün çox əlverişlidir. Zərərvericinin inkişafı sentyabr – oktyabr aylarına qədər davam edir (Iremashvili, 1979: 175-178).

2. *Acalitus essigi* (Hassan, 1928)* - böyütkəndən yığılmış bu gənəyə quşüzümü gənəsi, hərdən mərcanı gənə də deyilir. Ölçüləri 0,2 mm olan bu yarımsəffaf, mikroskopik zərərvericinin iki cüt nazik ayaqları var. Azərbaycan faunası üçün ilk dəfə göstərilir. Böyütkənin tumurcuqlarını və yetişmiş giləmeyvələrini, sonra isə müxtəlif hissələrini zədələyir. Qışlama vaxtı qurumuş, lakin yığılmamış meyvələrin üzərində, yarpaqların qoltuğunda, tumurcuq pulcuqlarının arasında qışlayır və qorunur. Erkən yazda - martın əvvəllərində tumurcuqlar oyanmağa başlayanda dişilər yumurta qoymağa başlayır. Aprelin ortalarında cavan pöhrələrin və yarpaqların əsasında koloniya əmələ gətirən zərərvericilər görünməyə başlayır. Əvvəlcə zoğlara, sonra tək-tək çiçəklərə, daha sonra isə çiçək qrupuna, giləmeyvələrə miqrasiya edirlər. Onlar cavan meyvələr görünməyə başlayanda çəyirdəklərə darasır və xarakterik zədələrə yol açırlar. Böyütkən giləmeyvəsi cavan gənələr üçün çox əlverişli qidalı mühitdir. Onlar eyni vaxtda həm qidalanırlar (qidalanma əsas yetişmiş meyvələr hesabına baş verir), həm də giləmeyvələrin daxilinə, onun keyfiyyətinə təsir edən maddə - zəhər ifraz edirlər. Bu zəhər isə çəyirdəklərin yetişməsinə və rənginə mənfi təsir göstərir. Zədələnmiş çəyirdəklər heç vaxt yetişmir, qalın, yaşıl və ya tünd qəhvəyi rəng alır və buna uyğun olaraq giləmeyvələr də nizamsız olur. Nəticədə yoluxmuş giləmeyvələr tam yetişə bilmir, ya bütövlükdə, ya da bir hissəsi qırmızı qalır, eybəcərləşir, dadı dəyişir və bütün məhsul xarab olur.

Buna uyğun olaraq holarktik növ olan bu gənəni qırmızı gənə də adlandırırlar. Məhsulun 50%-ni məhv etməyə qadir olan bu qırmızı gənə ən çox avqust və sentyabrda yetişən giləmeyvələri yoluxdurur. Oktyabrın axırlarında isə qışlama yerlərinə miqrasiya edir. Noyabrın axırları dekabrın əvvəllərində isə inkişafı tamamilə dayanır. Mövsüm ərzində (yazdan avqust-sentyabra qədər) gənə bir neçə nəsil verir və onların miqdarı sürətlə artır (Musayeva, Məhərrəmov, 2021: 198-204).

Cins: *Aculus* Keifer, 1959

3. *Aculus fockeui* (Nalepa et Trouessart, 1891) - hər yerdə rast gəlinir. Gavalı, gilə, göyəm, şaftalını yoluxdurur. Yazda zədəli yarpaqlar rəngini dəyişir, burulur. Gənələr yarpaqların alt səthinə darasaraq kiçik ulduza bənzər, əvvəl açıq rəngli, sonra isə qonurlaşan tünd ləkələr əmələ gətirir. Güclü yoluxma zamanı yarpaqların yuxarı hissəsində zəif mərmərvari qırıqlar yaranır, zoğlar böyümədən qalır (Musayeva, 2021: 213-215; Musayeva, 1996: 27).

Dişi gənələr tək və ya kiçik koloniyalarla qabığın yarıqlarında, bir illik zoğların əsasında və ya tumurcuqların daxili pulcuqlarının arasında qışlayır. Onların miqrasiyası yazda başlayır. Dişilər cavan yarpaq və zoğlara darasaraq qidalanırlar və yumurta qoyurlar. Gənələrin miqdarı yayın ortasına qədər artır. İyulun axırları avqustun əvvəllərində yarpaqların quruması ilə əlaqədar onların miqdarı da azalmağa başlayır. Beləliklə, dişilər yavaş-yavaş qışlamağa gedirlər. Əgər bağda ətli zoğlar varsa, gənələr payıza qədər inkişaf edə bilirlər. Nəsillərin inkişaf müddəti havanın temperaturundan və qidalanma şəraitindən asılıdır. Vegetasiya müddətində 10-a qədər nəsil verə bilirlər.

4. *Aculus schlehtendali* (Nalepa, 1890).

Ancaq almaya zərər vurur. Onun yarpaqlarının alt səthində yaşayır və qidalanırlar. Yarpaqların uc hissəsində paslı ləkə yığınları kimi görünən açıq rəngli, sonradan tündləşən ləkələr əmələ gətirir.

Ağacda vaxtından əvvəl yarpaqların quruması, tökülməsi baş verir. Gənələrin bir yerə yığılması yarpaqlarda unlu şəh xəstəliyini də törədir.

Sarımtıl rəngli diş gənələr tək-tək və ya koloniya halında tumurcuqların yaxınlığında, qabıqların yarıqlarında qışlayır. Apreldə şişmiş tumurcuqlara miqrasiya edir və yarpaqların alt səthində qidalanır, yumurta qoyurlar. May ayının ortalarından axırlarına qədər 1-ci nəslin yetkin dişiləri görünməyə başlayır. Onların miqdarı iyulun ortalarına qədər artır. Sonra isə dişilərin miqdarı yavaş-yavaş azalır. Populyasiyanın miqdarı isə 3-cü nəsildə görünməyə başlayan dişilərin hesabına bərpa olur və bu proses sentyabra qədər davam edir. İl ərzində alma paslı gənəsi dörd, hərdən də beş nəsil verə bilər. Hər nəslin inkişafı otuz gün davam edir.

5. *Aculus comatus* (Nalepa,1892)*- Fındıq yarpaqlarının alt səthində məskunlaşır və onların burulmasına səbəb olur. Yoluxmuş yarpaqların üzəri qəhvəyi ləkəli olur. Gənə tünd qəhvəyi rəngli, oval formalıdır. Erkəkləri az halda rast gəlinir. Xarakterik xüsusiyyəti yumurtavari bədənə və nisbətən uzun ayaqlara malik olmasıdır. *Aculus comatus* gənəsi girdə, qırmızı, parlaq yumurtalarını iyunun axırlarında qabıqların yarıqlarına və cavan zoğların qoltuğuna ya qrup halında, ya da tək-tək yerləşdirirlər. Sürfələrin çıxması aprelin sonu – mayın əvvəllərinə təsadüf edir. Yumurtadan çıxan sürfələr yarpağın yuxarı tərəfinə sürünür və qidalanmağa başlayır. Bu zaman onun ilk açıq qırmızı rəngli bədəni tündləşir və qəhvəyi ləkəli olur. Dişilər 40-55 gün yaşayır və 60-a qədər yumurta qoyur. Belə ki, hər bir fərd orta hesabla hərəsi sutkada 1-2, maksimum 5 yumurta qoyur. İyunun axırlarında yarpaq üzərində maksimum miqdarda dişilər və yumurtalar müşahidə olunur. Avqustun axırlarında – sentyabrın əvvəllərində isə xüsusi olaraq qış yumurtaları qoyan 3-cü nəslin dişiləri görünməyə başlayır (Bagnyuk, 1987: 669-673; Berezantsev, 1983: 384-390).

6. *Aculus cornutus* (Banks, 1905) – Şaftalıdan yığılan bu növ badamı da yoluxdurur. Gənə erkən yazda yarpaqların yuxarı hissəsində xırda sarı ləkələr əmələ gətirir və həmin yarpaqların kənarları daxilə tərəf burulur, boyu qısalır. Belə ağacların meyvələri də kiçilir, vaxtından əvvəl tökülür.

Bu gənələrin dişiləri tumurcuq pulcuqlarının arasında, onların əsasında, zoğların damarları boyunca, budaqların uc hissəsində yerləşir və orada da qışlayır. Yazda, əlverişli temperatur olduqda tumurcuqlardan çıxır, yarpaq başlanğıcına darasır və yumurta qoymağa başlayır. Bu yumurtalardan çıxan gənələr əvvəlcə yay nəslini verməyə başlayır. Şaftalı yarpaq gənəsi aktiv qidalanır və ancaq cavan yarpaqlarda çoxalır. Temperatur aşağı düşəndə və vegetasiya qurtaranda gənələr də qışlamağa gedirlər. Qışlama yerinə miqrasiya avqustdan başlayır (Musayeva, 1996: 27; Musayeva, 2018: 33-36).

Cins: *Eriophyes* Siebold,1850

7. *Eriophyes pyri* (Pagenstecher, 1857) - hər yerdə yayılıb. Armud, alma, heyva, yemişan, quşüzümü, zoğal yemişanı yoluxdurur. Bədən uzunluğu 0,2–0,24 mm, ağımtıl, siqaretə bənzər formalı mikroskopik gənədir. Ağız aparatının yanında, iki cüt qabaq ayaqları var. Arxa ayaqları reduksiya olunub. Ağız aparatı sorucudur, tənəffüs orqanları və gözləri yoxdur. Əsasən yarpaqlarda yaşayıb çoxalan bu növ parenximanı deşib hüceyrə şirəsini soraraq qidalanır. Yarpağın həmin yerində boz-yaşıl, çəhrayı və ya qırmızı rəngli, girdə və hamar, ziyiləbənzər fırlar əmələ gəlir. Həmin fırlar tədricən qonurlaşır, qaralır və quruyur. İçərisində gənələr yaşayan və miqdarca çox olan bu fırlar yarpaqların mərkəzi damarı boyunca yerləşir və tamamilə yarpaq ayasını örtür, yarpaqların deformasiyasına, rənginin dəyişməsinə, burulmasına, zoğların qeyri-normal budaqlanmasına, quruyaraq tökülməsinə səbəb olur. Məhsul itkisi 60-70%-ə çatır.

Martin axırı aprelin əvvəllərində gənələr tumurcuq pulcuqlarının arasından çıxaraq qidalanmağa başlayır və yumurta qoyur, bunlardan da sürfə, nimfa və yetkin gənə inkişaf edir. Buna görə də qönçələmə dövründə artıq fırlı (qabarıqlı) qönçələr müşahidə olunur, yarpaqlar isə tam açılır.

Eriophyes pyri il ərzində 3 nəsil verir. 1-ci nəslin inkişafı bir aydan çox çəkir və mayın ikinci ongünlüyündə qurtarır. İnkişaf əvvəl tumurcuqların daxilində, yazda isə təzə açılmış cavan yarpaqların alt səthində baş verir. Cavan dişilər ana fırların yanında yeni fırlar yaradaraq oraya yumurta qoymağa başlayırlar. 2-ci nəsil iyunda görünür və onun da inkişafı 3 həftədən çox çəkir. 3-

cü nəsil iyulda 15-18 gün müddətində inkişaf edir. İyunun axırı iyulun əvvəllərində deytogin dişilər fırları tərk edərək qışlama yerinə - torpağa miqrasiya edirlər. Miqrasiya bir aydan çox çəkir. Burada onlar diapauza vəziyyətində olur, qidalanmır və yumurta qoymurlar (Musayeva, 1996: 27).

8. *Eriophyes sorbi* (Canestrini, 1890)*- Quşüzümü yarpaqlarından yığılan bu fir gənəsinin fırları girdə, hamar, əvvəlcə açıq yaşıl rəngdə olur, getdikcə tündləşir. Gənələr isə yarpaq ayasının hər iki tərəfində məskunlaşır. Çox kiçik, sorucu zərərvericidir, iki cüt ayağı var. Yarpaqlarda yaşayır və qidalanır, düzgün olmayan formada qabarıqlar- fırlar əmələ gətirir. Fırlar çox saylı olur, yarpaqların hər iki səthində yerləşir. Gənələr tumurcuq pulcuqlarının arasında qışlayır. Bir tumurcuqda minlərlə fərd qışlaya bilir. Yazda, tumurcuqlar oyanmağa başlayanda onlar cavan yarpaqlarda qırmızımtıl və ya açıq yaşıl rəngli qabarıq- parenximatöz (dərivari) fırlar əmələ gətirməyə başlayırlar. Sonra yoluxmuş yarpaqlar eybəcərləşir, üzəri bozqəhvəyi fırlarla örtülür. Bu fırlar getdikcə qaralan qabarıq ləkələrə çevrilir. Yoluxmuş cavan meyvələr eybəcərləşir və əksərən vaxtından əvvəl tökülür. Fir əmələ gəlməsi ancaq açılmamış tumurcuqlarda baş verir. Dişilər bu fırlarda yumurta qoyur və burada 1-ci nəsil inkişaf edir. Yayda bir neçə nəsil verir (Bagnyuk, 1987: 669-673).

Cins: *Epirimerus* Nalepa, 1891

9. *Epirimerus trilobus* (Nalepa, 1891) – Kəndalaş yarpaqlarından yığılmış. Yoluxmuş yarpaqların ucları yuxarıya doğru qatlanır. Həmin hissə eni 1-5 mm olan mütəkkə və ya balıq formasını alır (bu forma bəzən bütün yarpaq səthini tutur) və həmin yerdə qabarıq şəklində fırlar əmələ gəlir. Monofaqdır. Ancaq *Sambucus* (kəndalaş) cinsinin nümayəndələrində parazitlik edir. Cavan yarpaqlar nəzərə çarpacaq dərəcədə deformasiyaya uğrayır. Qabarıqların əmələ gəlməsi (formalaşması) erkən yazda – yarpaqlar böyüməyə başlayanda başlayır. Nəticədə cavan yarpaqların çoxu heç açılmır. Yayın sonunda gənələr həmin yeri tərk edir və qışladıqları tumurcuq pulcuqlarının arasına yığışırlar. Yoluxma nəticəsində yarpaqlar xırdalanır, fotosintez pozulur, erkən yarpaq tökülməsi baş verir, bitki dekorativliyini itirir, anormal inkişaf edir. Hətta güclü yoluxmada cavan və kiçik kollar məhv ola bilər.

Fəsilə: Rhyncaphyoptidae

Cins: *Diptacus* Keifer, 1951

10. *Diptacus gigantorhynchus* (Nalepa, 1892) – Çox geniş yayılmış növdür. Ən çox yarpaqların alt səthində yaşayaraq onların soluxmasına və burulmasına səbəb olur. Ədəbiyyat məlumatına görə həm gavalı, şaftalı, gilə, alma kimi meyvə ağaclarının, həm də qarağat, böyürtkən, moruq kollarının yarpaqları ilə qidalanaraq, onların şirəsini soran bu zərərverici toxum, tumurcuq, çiçək, zoğlarla da qidalanır. Bu növ güclü polifaq xüsusiyyətinə görə fərqlənir və geniş yayılma arealına malikdir (Musayeva, 1996: 27; Musayeva, 2018: 33-36). Biz bu növü albalı yarpaqlarından yığımışıq.

Cins: *Rhinophytoptus* Keifer, 1939

11. *Rhinophytoptus dudichi* Farkas, 1965 – Gilənar yarpaqlarından yığılan bu növ çox geniş yayılıb. Alça, gavalı, göyəm, əncirdə tez-tez rast gəlir. Tumurcuqların daxilində, yarpaqlarda, budaqların qabıqlarının altında parazitlik edir. Yazda, yarpaqlar açılmağa başlayanda onlar ya yarpaqların uc hissəsinə, ya da alt səthinə tərəf sürünür, burada hüceyrə şirəsilə qidalanır, çoxalırlar. Bu gənələrin zədələdiyi yarpaqlar qonur rəngli, qırışlıq və qurumuş vəziyyətdə olur (Musayeva, 2018: 33-36; Musayeva, 2019: 191-194).

Qeyd edək ki, müxtəlif aqrosenzlarda Eriophyidae və Rhyncaphyoptidae fəsilələrinin bunlardan başqa digər növlərinə də rast gəlinmişdir.

Bitkilərin yüksək dərəcədə ixtisaslaşmış bu zərərvericilərinin özünəməxsus zədələri – tumurcuqların qeyri-normal inkişafı, yarpaqların deformasiyası, ya da yarpaq və meyvələrin rənginin dəyişməsi, quruması, tökülməsi və s. olur. Nəticədə məhsul itkisi 30-70% - ə çatır (Vasilyeva, 1991: 35-37).

Ədəbiyyat

1. Rekk, G.F. (1952). Sbori opredeleniye pautinnikh i ploskikh kleshey vredyashikh drevesnoy rastitelnosti. Izd.AN SSSR. M.L., s.1-27.
2. Rekk, G.F. (1941). Kleshi, vredyashiye kulturnim rasteniyam. Tb., 132 s.
3. Berezantsev, A.Yu. (1983). K faune i sistematike chetiryokhnogikh kleshey (Acariformes, Tetrapodili) Primorskogo kraya i Sakhalinskoy oblasti. Entomol.obozrenie, t.62, vip.4, s.384-390.
4. Bagnyuk, I.G. (1987). Chetiryokhnogiye kleshi (Acariformes, Tetrapodili) obitayushiye na listvennitsakh. Entomol, obozrenie, t.66, vip.3, s.669-673.
5. Vasilyeva, E.A. (1991). Rastitelnoyadniye kleshi. V jurn. Zashita rasteniy N8, s.35-37.
6. Iremashvili, L.S. (1979). Vredonostnost i kharakter povrezhdeniya slivovogo listovogo klesha. Trudi NII sadovodstva, vinogradarstva i vinodeliya. t.26, s.175-178.
7. Musayeva, Z., Məhərrəmov, M. (2021). Böyürtkən (Rubus L.) bitkisinin bəzi sorucu zərərvericiləri. AMEA-n Naxçıvan bölməsinin elmi əsərləri, cild 16, №4. Naxçıvan, s.198-204.
8. Musayeva, Z.Yu. (2021). Kleshi fitofagi vrediteli sadov i vinogradnikov Azerbaidjana. Makhachkala, s.213-215.
9. Musayeva, Z.Y. (2013). Ağstafa – Qazax meşələrinin ağac və kollarına zərər verən gənələr (Eriophyidae, Tetranychidae, Bryobiidae). AMEA Zoologiya İnstitutunun əsərləri, cild №2. Bakı, s.90-98.
10. Musayeva, Z.Yu. (1996). Chlenistonogiye – vrediteli kultur roda Sliva (Rosaceae, Prunus) v severo-vostochnom Azebaidzhane. Avtoref. kand. disser. Baku, 27 s.
11. Musayeva, Z.Yu. (2018). O chetirekhnogikh kleshakh (Acarina; Tetrapodili), prichinyayushikh vred plodovim derevyam v Gyandja-Gazakhskoy zone Azerbaijan, iScience Poland. Sovremennyye nauchnyye vyzovy i tendentsii Sbornik nauchnykh trudov mezhdunarodnoy nauchnoy konferentsii. Vypusk 11, chast 1. Varshava, Pol'sha. Wydawnictwo Naukowe «iScience» 20 dekabrya, s.33-36.
12. Musayeva, Z.Yu. (2019). Troficheskiy svyazi nekotorikh gallovikh kleshey (Acariformes; Actinedida; Eriophyidae). Materiali mezhdunarodnoy nauchno-prakticheskoy konferentsyy. Tyumen, s.191-194.

Göndərilib: 23.04.2023

Qəbul edilib: 30.05.2023

DOI: <https://doi.org/10.36719/2707-1146/33/28-33>

Akşay İbrahimov

Bitki Mühafizə və Texniki Bitkilər Elmi-Tədqiqat İnstitutu
aqrar elmlər üzrə fəlsəfə doktoru
ramik.karavelyev@mail.ru

Hicran Mustafayeva

Bitki Mühafizə və Texniki Bitkilər Elmi-Tədqiqat İnstitutu
ramik.karavelyev@mail.ru

Ramik Karavelyev

Bitki Mühafizə və Texniki Bitkilər Elmi-Tədqiqat İnstitutu
ramik.karavelyev@mail.ru

İlqar İbrahimov

doktorant
ramik.karavelyev@mail.ru
UOT 633.5;631.8

PAMBIQ AZƏRBAYCAN KƏND TƏSƏRRÜFATININ MÜTƏRƏQQİ MƏDƏNİ BİTKİSİDİR

Xülasə

Pambıqçılığın inkişafının əsasını əkin dövriyyəsinin tətbiqi təşkil edir. Bu, torpağın münbitliyinin, xam pambığın məhsuldarlığının artmasına və keyfiyyətinin yaxşılaşmasına şərait yaradır. Bunun üçün böyüyən bitkidən asılı olaraq gübrə verilməklə əsas torpaq hazırlıqları aparılır.

Yonca heyvandarlığın yem əsasını təşkil edərək pambıq bitkisinin əsas sələfi hesab olunur. Bundan əlavə, o torpağı humusla zənginləşdirir, onun strukturuna müsbət təsir göstərir.

Boz-qəhvəyi torpaqlarda səmərəli əkin dövriyyələrindən biri altı tarlalı pambıq-yonca-taxıl sistemi hesab olunur ki, bu zaman optimal gübrə normaları tətbiq edilir.

Bu torpaqlarda ikiillik yonca becərdikdən sonra ən yaxşı gübrə norması yoncadan sonra hektara $N_{50}P_{150}$, iki illik yoncadan sonra hər hektar üçün $N_{75}P_{100}$ və üç illik yoncadan sonra hər hektar üçün $N_{100}P_{75}$ norması hesab olunur.

Açar sözlər: pambıq, yonca, torpaq, gübrə, əkin dövriyyəsi, məhsuldarlıq

Akshay Ibrahimov

Scientific Research Institute of Plant Protection and Technical Plants
PhD in Agricultural Sciences
ramik.karavelyev@mail.ru

Hijran Mustafayeva

Scientific Research Institute of Plant Protection and Technical Plants
ramik.karavelyev@mail.ru

Ramik Karavelyev

Scientific Research Institute of Plant Protection and Technical Plants
ramik.karavelyev@mail.ru

Ilgar Ibrahimov

Ph.D student
ramik.karavelyev@mail.ru
UOT 633.5; 631.8

Cotton plant is a progressive plant of agriculture of Azerbaijan

Abstract

The basis of development of cotton-growing is the introduction of crop rotation. This maintains increasing of soil fertility, yield of raw cotton and improving its quality. For this it's conducted the main soil preparations with introduction of fertilizer depending on growing plant.

Alfalfa is the main predecessor of cotton plant that is fodder basis of livestock. Besides this it enriches the soil with humus, positively influence to its structure.

One of effective crop rotations on grey-brown soils it's considered six-field cotton-alfalfa-grain system where there are introduced optimal norms of fertilizers.

The best norms of fertilizers in this soils after two-year alfalfa growing it's considered the norm $N_{50}P_{150}$ per hectare after the alfalfa, $N_{75}P_{100}$ per hectare after two-year of alfalfa and $N_{100}P_{75}$ per hectare after three-year of alfalfa.

Keywords: cotton, alfalfa, soil, fertilizer, crop rotation, yield

Giriş

Müstəqillik əldə etdikdən sonra respublikamız dinamik inkişaf edir, iqtisadiyyatı güclənir, dünyanın aparıcı dövlətləri sırasına qoşulur. Çoxşaxəli kənd təsərrüfatında pambıqçılıq aparıcı yerlərdən birini tutur.

Pambıqçılığın inkişafı elmi tərəqqi ilə, ölkəmizdə baş verən yeniliklərlə sıx bağlı olmaqla ötən illərə real qiymət verilir, təsərrüfatların müstəqil bir qurumlara çevrilməsi üçün gələcək inkişaf perspektivləri hazırlanır, elmin ən son nailiyyətlərini istehsalata tətbiqinə yönəldilməsi yolunda fəaliyyətlər aparılır.

Torpağın münbitliyinin onun bərpası yolu ilə artırılması dövrümüzün ən mühüm problemlərindən biridir. İntensiv əkinçiliyin tətbiq olunduğu müasir dövrdə gübrələrin düzgün norma və nisbətdə tətbiqi pambıqçılıqda intensiv becərmə texnologiyalarından istifadəni aktuallaşdırır ki, bu da öz növbəsində məhsuldarlığın artırılması, torpağın münbitliyinin yüksəldilməsi baxımından olduqca mühüm əhəmiyyət kəsb edir.

Kənd təsərrüfatının məhsuldarlığının artırılmasında həlledici amillərdən biri kimi gübrələrin əhəmiyyəti elmi-tədqiqat müəssisələrinin uzun illər apardıqları tədqiqatlarla sübut edilmişdir. Bir sıra qabaqcıl təsərrüfatlar çoxdan sübut etmişlər ki, üzvi və mineral gübrələrin müvafiq aqrotexniki fonda düzgün və sistemli tətbiqi ilə bütün kənd təsərrüfatı bitkilərindən yüksək və sabit məhsul əldə etmək olar.

Pambıqçılıq kənd təsərrüfatının aparıcı sahələrindən biridir. Kənd təsərrüfatı bitkilərinin məhsuldarlığının aşağı olmasının səbəbi bitkilərin torpaqdan qəbul etdiyi qida maddələrinin, yəni üzvi və mineral gübrələrin vaxtında torpağa qaytarılmasıdır. Ona görə də torpaqda qida maddələrinin ehtiyatını müəyyən etməklə münbitliyi artırmaq və yüksək məhsul əldə etmək olar.

Respublikamızda kənd təsərrüfatının sahələrinin genişləndirilməsi və pambıq əkin sahələrinin artırılması böyük problem olaraq qalmaqdadır. Digər bitkilərin becərilməsinin də böyük əhəmiyyət kəsb etməsi bu problemi daha da aktuallaşdırır. Ona görə də digər kənd təsərrüfatı bitkiləri kimi pambıq da daim eyni sahədə əkilir. Bu mənada əgər kənd təsərrüfatında məhsuldarlığın artırılması, alınan məhsulların keyfiyyətinin yüksəldilməsi baxımından yanaşsaq, daimi pambıq bitkilərində gübrə sisteminin düzgün öyrənilməsi məsələsi hələ də aktual olaraq qalır.

Pambıqçılıqda elmi-texniki tərəqqi baxımından alimlərin qarşısında böyük vəzifələr durur. Bu baxımdan, yeni intensiv pambıq sortlarının yaradılması, yüksək məhsuldar, lifinin əvvəlkilərdən daha yaxşı texnoloji keyfiyyətə malik sortların becərilməsinin, onların vaxtaşırı yenilənməsinin (sort dəyişməsinin) həyata keçirilməsi prioritet məsələ kimi qalmaqdadır.

Hər bir yeni sortun özünəməxsus xüsusiyyətləri olduğundan, məqbul lif keyfiyyəti ilə tələb olunan məhsulu əldə etmək üçün istehsalatda onların özünəməxsus becərmə texnologiyası işlənib tətbiq edilməlidir. Bunun üçün hər bir sort üzrə sortun aqrotexnoloji xəritələri, xüsusən də bitki sıxlığı, qida və su rejimləri və s. işlənib hazırlanmalıdır.

Bəzi təsərrüfatların torpağa, bir sıra məhsulların becərilməsinə məsuliyyətsiz münasibəti, xüsusən də pambığın bir neçə il ərzində eyni sahədə daimi becərilməsi, yüksək dozada mineral gübrələrdən, insektisidlərdən səmərəsiz istifadə edilməsi və herbisidlər torpaqların kəskin şəkildə deqradasiyasına, onun su təminatının, fiziki xassələrinin pisləşməsinə, tərkibindəki humusun miqdarının və ümumiyyətlə, torpağın münbitliyinin azalmasına səbəb olmuşdur.

Beləliklə, bu istiqamətdə əsas vəzifələrdən biri torpaqların münbitliyinin artırılması məsələsinin həllidir. Bunun üçün ən məhsuldar pambıq sələflərindən (yonca, dənli bitkilər və s.) istifadə etməklə pambıq əkininin növbəli əkinçiliyindən istifadə edilməsinə əsaslanmalı olan meliorativ və hazırlıq işlərinin aparılması, torpağın rəşional becərilməsi sisteminin həyata keçirilməsi, üzvi-mineral gübrələrin optimal normalarından, habelə rejim və suvarma texnikasından istifadə edilməlidir. Növbəli əkin dövryyəsi torpağın münbitliyini yaxşılaşdırır, xam pambığın ümumi məhsulunu artırır və keyfiyyətini yaxşılaşdırır. Növbəli əkin sistemində pambığın əsas sələfi yoncadır. Bu bitkinin təsiri ilə torpaq müəyyən dərəcədə humusla zənginləşir. İki il becərildikdə torpaqda humusun miqdarı orta hesabla 0,40% artır ki, bu da 10 ton humusa bərabərdir. Bundan əlavə, yoncanın becərilməsi torpağın strukturuna, onun su-fiziki xüsusiyyətlərinə, su tutma qabiliyyətinə, su keçiriciliyinə müsbət təsir göstərir. Yonca becərildikdən sonra pambığa viltin vurduğu ziyan azalır.

Pambıqçılıq rayonlarında pambıqçılığın yaxşılaşdırılması zərurəti ilə əlaqədar olaraq pestisidlərdən istifadəni azaltmaq və zərərvericilərə qarşı mübarizənin bioloji üsullarını bərpa etmək lazımdır.

SoyuzNIXİ-də A.İ. Avtonomov, M.Z. Kaziyev, A.İ. Şleyxer və s. (Avtonomov, Kaziev, Shleikher, 1983: 142-144), monokultura şəraitində apardıqları tədqiqatlar nəticəsində 2 ton xam pambıq əldə etmək üçün 1 ton azot və fosfor gübrələri, pambıq-yonca növbəli əkinlərində isə monokulturaya nisbətən daha az gübrə verilməsinə ehtiyac duyulur.

X.O. Güləhmədovun (Gulahmadov, 1976: 113-114) "Pambıqçılıq" kitabında növbəli əkin sistemindən istifadənin mədəni əkinçiliyin əsasını təşkil etdiyi, torpağın münbitliyini yaxşılaşdırdığı, ucuz, zəngin və sabit məhsul əldə etdiyi bildirilir.

A.D. İbrahimov və X.N. Mustafayeva (İbragimov, Mustafayeva, 2009: 60-61) tərəfindən boz-qəhvəyi torpaqlarda aparılmış elmi-tədqiqat işində müəyyən edilmişdir ki, altı tarlalı növbəli əkinçilikdə yonca şumlandıqdan sonra torpağın 0-45 sm qatında humusun miqdarı orta hesabla 0,23%, hidrolizə olunan azot 7,5 mq/kq, mütəhərrik fosfor 8,9 mq/kq, monokultura ilə müqayisədə xam pambıq məhsuldarlığında artım 7 sent/ha olmuşdur.

M.B. Rəcəbov və Y.S. Xəlilovun məqaləsində (Radjabov, Khalilov, 2007: 45-47) göstərilir ki, uzunmüddətli təcrübələr şəraitində yoncanın iki il ərzində becərilməsində torpaqda xeyli miqdarda üzvi qalıqlar və humus toplanır. Belə ki, müəyyən edilmişdir ki, pambıq becərilərkən yoncadan sonra illik azot norması 150 kq/ha-ya qədər artır, fosfor isə 70 kq/ha-ya qədər azalır.

Q. Quliyev və M. Şəmmədov (Kuliyev, Shammedov, 2016: 78-90) qeyd edirlər ki, mineral gübrələrin illik norması və onların mütənasibliyi torpağın münbitliyindən, mövcud fosfor və kaliumun mövcudluğundan, həmçinin planlaşdırılan məhsuldan asılıdır.

A.N. Abaldov və A.V. Kartaşov (Abaldov, Kartashov, 2011: 1-11) qeyd edirlər ki, pambığa mineral gübrələrin verilməsi pambıqda toxum kütləsinin artırılmasına, eləcə də onun lif keyfiyyətinin texnoloji göstəricilərinə müsbət təsir göstərmişdir.

M.P. Babayev və S.F. Cəfərovanın fikrincə (Babayev, Dzhafarova, 2010: 22-26) mineral gübrələrin böyük dozalarda və yerli olaraq bilavasitə bitkilərin yaxınlığında tətbiqi azotun udulmasına müsbət təsir göstərir və azot elementi bitkinin vegetativ kütləsi ilə fosfora nisbətən daha çox çıxır.

N.X. Novruzova (Novruzova, 2019: 227-233) qeyd edir ki, pambıq bitkiləri üçün azot və kalium elementlərinin birdəfəlik və ikiqat dozada fosfat gübrələrinin tətbiqi pambığın məhsuldarlığının artırılmasına və xam pambığın keyfiyyət göstəricilərinin yaxşılaşdırılmasına müsbət təsir göstərmişdir.

Saparov və başqaları (Saparov, Eleshev, Suleimanov, Peskovsky, 2016: 29-32) qeyd edirlər ki, mineral gübrələrdən kalium gübrələrinin verilməsi pambıq qozasının kütləsinin 0,5-0,55 q artmasına səbəb olur.

Xairutdinov A.B., Bobonorov R.S. və Xuşmurodov J.P. (Xhairutdinov, Bobonorov, Khushmurodov, 2018: 27-28) müəyyən etmişlər ki, yeni əkin aparılan səhra zonalarında $N_{250}P_{175}K_{100}$ nisbətində mineral gübrələrin verilməsi pambıq məhsuldarlığını 35,1 q/ha-ya çatdırmışdır. 250 kq-a yalnız azot verildikdə məhsuldarlıq 25,5 sentner/ha olmuşdur.

Kariyev A.X. və başqaları (Kariyev, Abzalova, Abzalov, Marupov, 2016: 15-20) azot gübrələrinin illik normasının 33%-nin səpindən əvvəl, qalan hissəsinin isə otlaq tipli torpaqlarda qönçələmə və çiçəkləmə fazasında verilməsi pambıq məhsuldarlığını artırır və məhsulun keyfiyyətini yaxşılaşdırır.

H.Ə.Aslanov və Q.X.Novruzova (Aslanov, Novruzova, 2017: 2-4) pambıq əkinində üzvi və mineral gübrələrin birgə tətbiq edilməsi üzrə apardığı tədqiqatdan aldıkları nəticəyə görə müəyyənləşdirmişlər ki, torpağın münbitliyinin yaxşılaşdırılması və məhsuldarlığın yüksəldilməsi üçün üzvi və mineral gübrələr 10 t peyin + $N_{90}P_{120}K_{90}$ kq/ha norması ilə verilməlidir.

Batkayev və başqaları (Batkayev, Ashirbekov, Merzlikin, 2013, 40-41) qeyd edirlər ki, pambıq əkinlərində üzvi gübrə kimi peyinin tətbiq edilməsi pambığın məhsuldarlığını artırmaqla bərabər azot gübrəsinin mineral gübrə kimi istifadə edilməsini iki dəfə azaldılmasına imkan verməklə iqtisadi cəhətdən sərfəli nəticə əldə edilməsinə səbəb olur.

Dışko V.N. (Dyshko, 2014: 60) qeyd etmişdir ki, üzvi gübrə kimi peyinin uzun illər ərzində mineral gübrələrlə birlikdə istifadə edilməsi torpaqda humusun miqdarının əhəmiyyətli dərəcədə artmasına səbəb olmuşdur.

Respublikamızın şəraitində bu məsələlər kifayət qədər öyrənilməmiş və torpaq məhsuldarlığı ilə əsaslandırılmamışdır. Bu məqsədlə Gəncə-Qazax zonasının boz-qəhvəyi torpaqlarında pambıq-yonca-taxıl növbəli əkinlərində üzvi-mineral gübrələrdən səmərəli istifadənin öyrənilməsi istiqamətində tədqiqatlar aparılmışdır.

Tədqiqat işi Bitki Mühafizə və Texniki Bitkilər Elmi-Tədqiqat İnstitutunun təcrübə sahəsində boz-qəhvəyi torpaqlarda aparılır. Bu suvarılan torpaqlar çox əlverişli istehsal keyfiyyətlərinə malikdir ki, burada pambıq və taxıl bitkiləri üçün geniş şəkildə işlənməsinə şərait yaradır.

Mexaniki tərkibinə görə onlar orta ağır gillicəli torpaq tipinə aiddir. Boz-qəhvəyi torpaqların əkin qatında humusun miqdarı 1,7-2,5% arasında dəyişir. Humusun miqdarı dərinləşdikcə azalır. Ümumi azotun miqdarı 0,08-0,15%, ümumi fosfor - 0,10-0,14%, ümumi kalium - 1,8-2,4%, udulmuş kationların miqdarı 100 qr torpaqda orta hesabla 29-35 mq/ekv təşkil edir, pH - 7,9-8,3, quru qalıq - 0,06-0,16%, karbonat tərkibi isə 3,0%.

İqlim qurşağı qışı quraq keçən yarımsəhraların isti-mülayim zonasına aiddir. Uzunmüddətli meteoroloji məlumatlara görə, tədqiqat apardığımız ərazidə orta illik temperatur 13,1 °C-dir. Ən soyuq ay yanvar ayıdır; havanın orta aylıq temperaturu +0,7 °C, ən isti ay isə iyuldur (+25,4 °C). +14 °C və yuxarı temperatur vegetasiya ərzində pambığın inkişafı üçün kifayət qədər normaldır.

Tədqiqat işi sahəsi 120 m² (40 m x 3 m) olan təcrübə sahəsində aparılmış və 4 təkrarda olmaqla 12 variantda qoyulmuşdur. Təcrübə sahəsində AzNİKİ-195 sortu becərilmiş, səpin 60 x 15 x 1 bitki sxemi üzrə cərgələrlə aparılmışdır. Təcrübədə aşağıdakı fenoloji müşahidələr və ölçmələr aparılmışdır: əsas gövdənin hündürlüyünün ölçülməsi, bütün sahələr üzrə iki təkrarda bir bitkidə olan qozaların sayının müəyyən edilməsi, bir qozanın orta kütləsinin, lif məhsuldarlığının və məhsuldarlığının təcrübənin bütün variantlarında müəyyən edilməsi.

Əldə edilən nəticələr göstərdi ki, gübrələrin verilməsi pambığın böyüməsinə, inkişafına və məhsuldarlığına faydalı təsir göstərir.

Növbəli əkin sahələrində pambıq üçün mineral və üzvi gübrələrin doza və nisbətlərinin tətbiqini öyrənmək üçün fenoloji müşahidələr aparılmışdır. Növbəli əkin sahələrinə uyğun olaraq aparılan tədqiqatlar müəyyən etmişdir ki, torpağın münbitliyi ilə pambığın böyüməsi, inkişafı və məhsuldarlığı arasında sıx əlaqə vardır. Aparılan qeydiyyat və müşahidələrin nəticələri müəyyən etmişdir ki, gübrələrin verilməsi torpağın yüksək münbitliyini yaratmaqla əsas gövdə

hündürlüyünü, qutuların əmələ gəlməsini və lif məhsuldarlığını artırır. Pambıq əkininin bütün sahələrində gübrələrin verilməsi nəzarət (gübrəsiz) variantda nisbətən bu göstəricilərin artmasına şərait yaratmışdır.

Gübrələrin dozalarının və nisbətlərinin effektivliyi tədqiqatın yekun nəticəsinə - xam pambığın məhsuldarlığına müsbət təsir göstərir.

Müəyyən edilmişdir ki, pambıq bitkiləri yonca qatından uzaqlaşdıqca, xüsusilə də gübrəsiz variantda məhsuldarlıq aşağı düşür.

İki illik yoncanın şumlanmasının birinci ilində pambıq fosfor gübrələrinin verilməsinə yaxşı cavab verir. Formaya görə, iki ildə yoncanın yaratdığı ehtiyatla torpaq kifayət qədər təmin olduğundan azot gübrələrinin verilməsinin səmərəliliyi cüzdür.

Эффективность доз азотных удобрений проявляется со второго года распашки люцерников, а эффективность фосфорного удобрения – с первого года. Так, по пласту внесения фосфорных удобрений дозой 100 кг/га прибавка урожая составила 5,0 ц/га. Внесение азота и фосфора на фоне органических удобрений дало наилучшие показатели урожайности по полям второго и третьего года распашки двухлетней люцерны.

Azot gübrələrinin dozalarının effektivliyi yonca şumunun ikinci ilindən, fosfor gübrələrinin effektivliyi isə birinci ildən özünü göstərir. Belə ki, 100 kq/ha dozada fosfor gübrəsinin tətbiqi zamanı məhsuldarlıqda artım 5,0 sentner/ha olmuşdur. Üzvi gübrələrin fonunda azot və fosforun tətbiqi zamanı ən yaxşı məhsulu iki illik yoncanın ikinci və üçüncü il şumlanmasından sonra olan sahələrində verdi.

Yuxarıda deyilənlərə əsasən belə bir nəticəyə gəlmək olar ki, mineral gübrələr bütün növbəli əkin sahələrində pambıq əkinlərində pambığın məhsuldarlığını artırır. Peyin fonunda mineral gübrələrin verilməsi pambığın məhsuldarlığını daha da artırır.

Прибавка урожая хлопка-сырца в среднем за две ротации в разрезе полей севооборота составило по сравнению с контролем (без внесения удобрений) от 2,4 до 12,3 ц/га. Наилучшими нормами удобрений на этих почвах является по пласту – $N_{50}P_{150}$, по обороту пласта - $N_{75}P_{100}$, а по третьему году посева хлопчатника - $N_{100}P_{75} + 10$ тон навоза. Прибавка урожая хлопка-сырца на этих полях по сравнению с контролем составило соответственно 12,3 ц/га, 11,0 ц/га и 9,2 ц/га.

Növbəli əkin sahələri şəraitində orta hesabla iki dövriyyə üzrə xam pambıq məhsuldarlığının artımı nəzarətlə (gübrəsiz) nisbətdə 2,4-12,3 sentner/ha təşkil etmişdir. Bu torpaqlarda gübrələrin ən yaxşı normaları torpaq layı üzrə $N_{50}P_{150}$, layın çevrilməsi üzrə $N_{75}P_{100}$, pambıq səpininin üçüncü ilində isə $N_{100}P_{75} + 10$ ton peyin olmuşdur. Bu sahələrdə xam pambıq məhsuldarlığının nəzarətlə müqayisədə artımı müvafiq olaraq 12,3 sentner/ha, 11,0 sentner/ha və 9,2 sentner/ha təşkil etmişdir.

Nəticə

Belə ki, aparılan tədqiqatların nəticələrindən belə demək olar ki, yaxşı keyfiyyətə malik xam pambıqdan sabit və yüksək məhsul əldə etmək üçün səmərəli gübrələmə sisteminin tətbiq olunması ilə növbəli əkin sistemindən istifadə edilməsidir.

Ədəbiyyat

1. Avtonomov, A.I., Kaziev, M.Z., Shleikher, A.I. (1983). Cotton-growing's crop rotations. "Cotton-growing". Moscow: "Kolos", p.142-144.
2. Gulahmadov, K.O. (1976). The structure of growing fields and recommended effective crop rotation. "Cotton-growing". Baku, p.113-114.
3. Ibragimov, A.D., Mustafayeva, K.N. (2009). Cotton-alfalfa crop rotation together with the introduction of organic-mineral fertilizer – the powerful factor of increasing soil fertility and cotton plant's productivity. "The works of Azerbaijan Research Institute of cotton-growing". Ganja, № 77, p.60-61.
4. Radjabov, M.B., Khalilov, Y.S. (2007). The system of fertilization in the conditions Azerbaijan Republic. "The works of Azerbaijan Research Institute of cotton-growing". Ganja, № 75, p.45-47.

5. Kuliyeв, K., Shammedov, M. (2016). The influence of fertilizers on the nutrient regime of the soil and the yield of cotton. Technical sciences in Russia and abroad, Materials VI International. науч. conf. November. Moscow: Издательский дом "Buki-Vedi", 88 s., s.78-90.
6. Abaldov, A.N., Kartashov, A.V. (2011). Influence of mineral fertilizers on yield and fiber quality of unirrigated cotton in the dry-steppe zone of the eastern pre-Caucasus. Scientific journal Kub GAU, № 68 (04), p.1-11.
7. Babaev, M.P., Dzhafarova, S.F. (2010). The coefficient of utilization of nutrients in cotton with various rates and methods of fertilizer application. "Izvestia Agrarnoi nauki", t. 8, № 1, p.22-26.
8. Novruzova, G.Kh. (2019). The influence of fertilizers on the yield of cotton fibers. Bulletin of science and practice. T. 5. № 9, p.227-233.
9. Saparov, A., Eleshev, R., Suleimanov, B., Peskovsky, G. (2016). Effectiveness of the application of potassium chloride under potatoes, rice and cotton wool in the conditions of Kazakhstan. Effectiveness of potassium fertilizers. International Institute of Plant Nutrition, p.29-32.
10. Khairutdinov, A.B., Bobonorov, R.S., Khushmurodov, Zh.P. (2018). Application of fertilizers for cotton. International Scientific Journal «Symbol of Science», № 3, p.27-28.
11. Kariев, A.Kh., Abzalova, N.A., Abzalov, A.A., Marupov, F.I. (2016). The use of nitrogen from urea and carbamide-formaldehyde fertilizers (KFU) in various soil conditions by cotton and artichoke. «Contemporary problems of science and education», № 2, p.15-20.
12. Aslanov, A.G., Novruzova, G.Kh. (2017). Influence of fertilizers on cotton yield. Agrarian science, № 3, p.2-4.
13. Batkayev, Zh.Y., Ashirbekov, M.Z., Merzlikin, A.S. (2013). Influence of fertilizers on soil fertility and cotton yield in the old irrigated zone of southern Kazakhstan. Agrochemical Bulletin, № 2, p.40-41.
14. Dyshko, V.N. (2014). Agrochemical foundations for improving soil fertility: a course of lectures for graduate students. Smolensk: FGBOU VPO "Smolensk State Agricultural Academy", 60 p.

Göndərilib: 17.04.2023

Qəbul edilib: 01.06.2023

DOI: <https://doi.org/10.36719/2707-1146/33/34-38>

Cahani Nüsərtzadə

AMEA Lənkəran Regional Elmi Mərkəzi

doktorant

cahani.nusretzade@mail.ru

LERİK RAYONU HÜCÜ KƏNDİNİN ƏRAZİSİNDƏKİ “AZƏRBAYCAN-2” ÇAY SORTUNUN YARPAQLARINDA XLOROFİLİN MİQDARI, ONLARIN İSTİLİYƏ DAVAMLILIĞI VƏ SU SAXLAMA QABİLİYYƏTİ

Xülasə

Azərbaycan Respublikasının rütubətli subtropik ərazisində becərilən bitkilər arasında çay özünəməxsus xüsusi şöhrət qazanmışdır. Lənkəran-Astara bölgəsinin iqlim və torpaq şəraiti çayçılığın inkişafı üçün xeyli əlverişli olub, iqtisadi gəlir gətirən kənd təsərrüfatının digər sahələrinin genişləndirilməsi üçün zəmin yaradır. Çayçılığın müasir tələblərə uyğun aparılması, elmi-nəzəri biliklərlə yanaşı, yeni texnoloji üsullardan istifadə edərək, əhalinin keyfiyyətli çay məhsuldarlığı ilə təmin olunmasının təməli olmuşdur. Çayçılıq böyük sənətkarlıq tələb edir və uzun müddət məhsul toplamağa imkan verdiyindən, bu sahəyə diqqət və qayğının artırılmasını zəruri edir. Çay bitkisənə qayğı göstərməklə, yüksək və keyfiyyətli məhsul almağa imkan verir. Xalqımızın milli adətlərinə görə çay süfrəmizin yaraşığı və bərəkətidir. Spirtsiz içki olan çay həm də sağlamlıq simvoludur.

Açar sözlər: *xlorofil, istiliyə və quraqlığa davamlılığı, keyfiyyət, dinamika, məhsuldarlıq, dağ yamacları*

Jahani Nusratzade

Lankaran Regional Scientific Center of ANAS

Ph.D student

cahani.nusretzade@mail.ru

The amount of chlorophyll in the leaves of the tea variety "Azerbaijan-2" in the territory of Huju village, Lerik region, their heat resistance and water storage capacity

Abstract

Among the cultivated plants in the humid subtropical region of the Republic of Azerbaijan, tea gained a special reputation. The climatic and soil conditions of the Lankaran-Astara region are very favorable for the development of tea cultivation and create a basis for the expansion of other areas of agriculture that bring economic income. It was the foundation of providing the population with high-quality tea production using new technological methods along with scientific and theoretical knowledge. Tea cultivation requires great craftsmanship and requires increased attention and care in this area, as it allows for a long period of harvest. Taking care of the tea plant allows you to get a high-quality product. According to the national customs of our people, tea is the beauty and blessing of our table. Tea, a non-alcoholic drink, is also a symbol of health.

Keywords: *chlorophyll, resistance to heat and drought, quality, dynamics, productivity, mountain slopes*

Giriş

Azərbaycan Respublikasının rütubətli subtropik bölgəsi olan Lənkəran-Astara rayonları çayçılıq və subtropik bitkilərin vətəni hesab edilə bilər. Burada çay bitkisinin müxtəlif növləri və sortları, yeni klonları geniş ərazilərdə becərilir. Ərazidə geniş miqyaslı elmi-tədqiqat işlərinin aparılması yüksək keyfiyyətli çay sortlarının yaradılmasına şərait yaradılmışdır. Ərazilərin relyefi və coğrafi yerləşməsi, nisbi rütubətin və yüksək temperatur şəraiti məhsuldarlığın artırılmasına və ərazilərin genişləndirilməsi üçün çox münasibdir. Bununla yanaşı dağ yamaclarının əlverişli olması yeni çay

plantasyalarının yaradılmasına imkan verir. Xalqımızın milli adətlərinə uyğunlaşmış çay, spirtsiz və digər yan qarışıqlardan kənar olan, lətif içki olaraq məhsurdur. Buna görə də çayçılığın şöhrəti daim artmaqdadır.

Material və metodlar.

Çay növü ilk dəfə olaraq K.Linney tərəfindən (*Theaceae*) ailəsinə aid edilmiş və onun son illərə qədər 23 növü və 31 cinsi öyrənilmişdir. Tədqiqat obyektini olan çay növünün (*Camellia*) yayılma arealı tropik və subtropik ölkələr olduğu təsdiqlənmiş və hal-hazırda ən geniş yayılan *Camellia sinensis* və ya *Camellia theifera* hesab edilir. Azərbaycanda isə Çin çayı – *Thea sinensis* L., Hindistanda isə – *Thea assamica* adı ilə geniş yayılmış növ müxtəlifliyi becərilir. Respublikamızın Lənkəran-Astara bölgəsində Çin çayı becərilir. Tədqiqat dövründə bütün təcrübələrdə yerli sort olan “Azərbaycan-2”-dən həm eksperiment təcrübələrində, həm də çöl tədqiqatlarında, 5-15 yaşlı kolların yarpaq orqanlarından istifadə edilmişdir.

Çay bitkisinin vegetasiya dövrü mart ayının 2-ci ongünlüyündə başladığından, ilk yarpaqlarda xlorofilin miqdarı müasir cihazlardan-Plant photosynthesis Meter-3051C (İngiltərə istehsalı) – istifadə edərək təyin edilmişdir. Cihaz 5 mm² yarpaq sahəsində avtomatik olaraq xlorofilin ümumi miqdarını yüksək dəqiqliklə ifadə edir. Xlorofilin dinamik miqdarının təyini çay bitkisinin yarpaqlarında gedən fotosintez prosesini açıq-ağkar göstərir və sintez prosesinin həmin andakı səviyyəsini təyin etməyə imkan verir (Quliyev, 2014: 7-517; Kuliye, 1993: 272; Alizade, 250).

Çay bitkisinin istiliyə və su qıtlığına davamlılığı F.F.Matskov üsuluna əsaslanaraq (Viktorov, 1969: 94-95) həm eksperimental sahədə, həm də çöl şəraiti və dağ yamaclarının dəniz səviyyəsindən 600-700 m yüksəklikdə yerləşən çay becərilən sahədə aparılmışdır. Əraziyə radiasiya fonu xüsusi testometrlə (SOEKC), 5^{mm2} olaraq hesablanmışdır. Alınmış nəticələr 1, 2, 3 sayılı cədvəllərdə təqdim edilmişdir.

Müzakirə.

Aparılmış tədqiqatlardan məlum olmuşdur ki, çay bitki kolunun vegetasiya dövrü mart ayından başlayaraq oktyabr ayının sonuna qədər, 150 gün davam edir. Xarici mühit amillərinin, xüsusilə də torpaq, nisbi rütubət və temperaturun ardıcıl olaraq artması, sükunətdə olan çay kolunda fizioloji və biokimyəvi proseslərin fəallaşması nəticəsində, tumurcuqların oyanması müşahidə olunur və ilk yarpağın boy atma fəallığı nəticəsində, yeni yarpaq və zoğların inkişafı formalaşır (Alizade, 250; Mamedov, Asadov, 2014: 310; Gengel, 1071: 5-27).

Lənkəran rayonunun Xanbulan və Lerik rayonunun Hücü kəndlərinin ərazilərində aparılmış tədqiqatlardan aydın olmuşdur ki, çay bitkisi suya, torpaq turşuluğuna həssas olub havanın nisbi rütubətinə və istiliyə tələbkardır. Tədqiqat aparılan ərazinin relyefi nəzərə alınmış və bütün nəticələr düzən və dağətəyi sahələrə görə müqayisəli olaraq təhlil edilmişdir. Alınmış məlumatlar 1-ci cədvəldə öz əksini tapmışdır (Cədv. 1).

Cədvəl 1.

Çay sortlarının becərilmə sahəsindən asılı olaraq xlorofilin dəyişmə dinamikası, 5mm²/mkq-la (26.04.2023)

Formasiyalar	Lənkəran rayonu Xanbulan kəndi		Lerik rayonu Hücü kəndi formasiyalar	Hündürlük, m-lə	
	Ekstra sahəsi	Tarla sahəsi		600	700
CCNX ₁	37,7	50,7	CCNH ₁	61,2	68,0
CCNX ₂	38,3	41,6	CCNH ₂	63,4	70,7
CCNX ₃	39,4	47,0	CCNH ₃	67,1	70,0
CCNX ₄	37,0	48,3	CCNH ₄	80,4	81,4
CCNX ₅	32,6	50,1	CCNH ₅	67,2	74,2

Cədvəl 1-in göstəricilərindən aydın olmuşdur ki, Xanbulan kəndi ərazisi düzənlik olduğundan, burada becərilən “Azərbaycan-2” növ müxtəlifliyinin formasiyalarında (CCNX₁; CCNX₂; CCNX₃; CCNX₄; CCNX₅) eksperimental ərazidə çay yarpağının 5mm² sahəsində yaşıl pıqmentlər-xlorofilin

miqdarı 32,6-39,4 mkq olaraq, variasiyalara dəyişir. Bu göstərici ilk formalaşmış yeni zoşlarda yerləşmiş və xlorofilin ilkin sintezi dövründə fotosintezin formalaşması ilə müşahidə olunmuşdur. Cədvəlin rəqəmlərindən də aydın olur ki, formasiyalar arasında ciddi fərq qeyd edilməmişdir (Iskander, Sadygova, 2018: 320).

Eyni qayda üzrə müxtəlif formasiyalardakı göstəriciləri tarla, şəraitindəki çay bitkisinə aparılmış və qeyd etməliyik ki, bu şəraitdə eyni zaman ərzində çay yarpaqlarında xlorofilin miqdarında artım mövcuddur. Bu ədədi göstəricilər formasiyalarda 41,6-60,1 mkq/5mm² sahəyə görə qeyd edilmişdir. Onu da qeyd etməliyik ki, eksperimental sahədə bitkilər 4-5 illik, tarla sahəsində isə 12-15 illikdir və onların yaş fərqi nəzərə alınmalıdır. Bu amil həmin formasiyaların yarpaq orqanında fotosintez prosesinin fəallıq dinamikasını təyin etdikdə də təsdiqlənmişdir. Alınmış ədədi qiymətləri nisbətən “cavan” bitkilərlə müqayisə etdikdə, CCNX₁-də 13,0 mkq; CCNX₂-də 3,3 mkq; CCNX₃-də 8,4 mkq; CCNX₄-də 11,0 mkq; CCNX₅-də isə 18,5 mkq fərq qeyd edilməlidir. Formasiyalar üzrə orta fərq cəmi 4,08 mkq olub, o qədər də fərq olduğunu təsdiqləməz. Eyni üsulla əsasən Lerik rayonunun Hücü kəndində Talış dağlarının cənub-şərq yamaclarının 600 və 700 m hündürlüyündə yerləşən “Azərbaycan-2” çay sortunun yarpaq orqanlarında, formasiyalara uyğun olaraq (CCNH₁; CCNH₂; CCNH₃; CCNH₄; CCNH₅), xlorofilin ümumi miqdarı 5 mm² sahəyə görə, xlorofilometrlə təyin edilmişdir (Quliyev, 2022-2023).

1-ci cədvəldəki göstəricilərdən aydın olmuşdur ki, dağ yamaclarının hündürlük səviyyəsinə görə xlorofilin toplanması xeyli fərqlənir. Xanbulan sahəsindəki sortlarla müqayisədə – CCNH₁-də 61,2 mkq; CCNH₂-də 63,4 mkq; CCNH₃-də 67,1 mkq; CCNH₄-də 804,4 mkq; CCNH₅-də isə 67,2 mkq olaraq qeyd edilmişdir. Bu göstəricilər 600 m hündürlükdə yerləşən çay növmüxtəlifliyində aşkarlanmışdır. Buradakı çay sortunun (Azərbaycan-2) yarpaqları açıq yaşıl və tünd yaşıl, fotosintez fəallığı da yüksək olmuşdur.

Xanbulan sahəsindəki çay sortlarının göstəriciləri ilə müqayisədə Hücü kəndi sahəsində CCNH₁-də 23,5 mkq, CCNH₂-də 25,4 mkq; CCNH₃-də 27,7 mkq; CCNH₄-də 43,4 mkq, CCNH₅-də isə 34,6 mkq yüksək olmuşdur (Quliyev, Məmmədov, Abdullayev, 324).

Dağ yamacı 700 təşkil edən sahədəki çay sortunda (Azərbaycan -2) xlorofin toplanma təzyiqi xeyli artmış və onların yarpaqlarında formasiyalara görə CCNH₁-də 68,0 mkq, CCNH₂-də 70,7 mkq; CCNH₃-də 70,0 mkq; CCNH₄-də 81,4 mkq, CCNH₅-də 74,2 mkq olaraq təyin edilmişdir. Bu göstəricilər Xanbulan kəndindəki tarla sahəsindəki sortlarla müqayisədə, uyğun olaraq CCNH₁-də 17,3 mkq, CCNH₂-də 29,1mkq; CCNH₃-də 23,0 mkq; CCNH₄-də 33,1mkq, CCNH₅-də 24,1mkq çox olmuşdur. Onu da qeyd etməliyik ki, təyinatlar zamanı aşkar edilmişdir ki, dağ yamaclarında becərilən çay sortunda həm fotosintez prosesinin dinamikası və eləcə də çay kollarından toplanmış fleşlərin keyfiyyət göstəriciləri, Xanbulan kəndi ərazisində becərilən çay növmüxtəlifliyindən xeyli fərqlidir. Bu mövzu gələcək məqalələrdə tərtib ediləcəkdir.

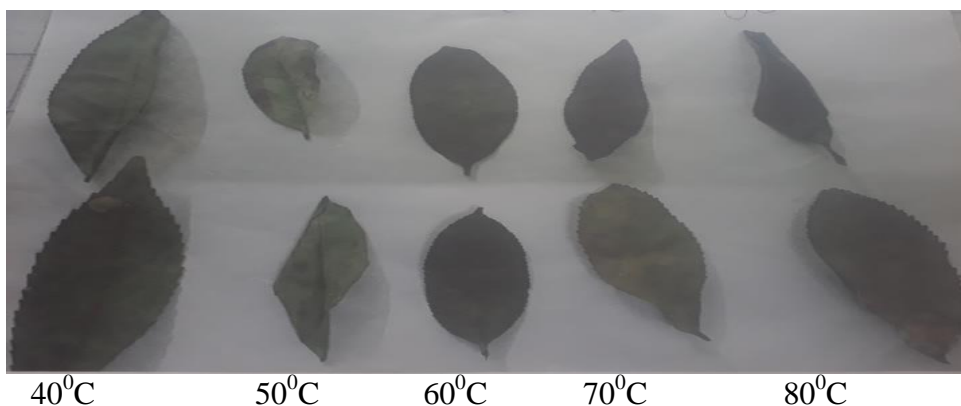
Məqalədə iqlim dəyişmələri ilə əlaqədar olaraq ekoloji amillərin təsirindən çay sortlarının quraqlığa davamlılığı və çay yarpaqlarının su saxlama qabiliyyəti öyrənilmişdir. Cədvəlin məlumatları F.F.Matskovun üsuluna uyğun olaraq aparılmış və müxtəlif çay sortlarının temperatur göstəricilərindən asılı olaraq yarpaqların davamlılıq dərəcəsi və zədələnmə xarakteri izah edilir (Matskov, 1969: 94). Qeyd olunan prosesin nəticələri 2-ci cədvəldə təqdim edilmişdir (Cədv. 2).

Cədvəl 2.

Lerik rayonunun Hücü kəndinin 600 m hündürlükdə berərilən (“Azərbaycan -2”) çay sortunun quraqlığa davamlılığı (aprel-2023)

Formasiyalar	Çay yarpaqlarının temperaturdan asılı olaraq zədələnməsi				
	40 ⁰ C	50 ⁰ C	60 ⁰ C	70 ⁰ C	80 ⁰ C
CCNH ₁	-	- +	- +	+++	++++
CCNH ₂	-	- +	--	+++	++++
CCNH ₃	-	- +	- +	+++	++++
CCNH ₄	-	- +	- +	+++	++++
CCNH ₅	-	- +	- +	+++	++++

Qeyd: “-“ zədələnmə yoxdur
“- +” zəif zədələnmə
“+ +” orta zədələnmə
“+ + +” yüksək zədələnmə
“+ + + +” tam zədələnmə



Şəkil 1. Çay sortlarının temperaturdan asılı olaraq yarpaqların davamlılıq dərəcəsi və zədələnmə xarakteri

2-ci cədvəldən aydın olmuşdur ki, atmosfer havasının temperaturu artdıqca çay yarpaqlarından suyun buxarlanma tezliyi sürətlənir. Havanın temperaturu 40⁰C olduqda formasiyalar arasında yarpaqların zədələnmə dərəcəsi qeyd olunmamışdır. Temperatur artdıqca (50⁰C) çay yarpaqlarının uc hissəsində zədələnmə müşahidə olunmağa başlayır. Belə zədələnmə zəif olduğundan yarpaqların funksional xassəsinə ciddi təsir göstərə bilmir və bu temperatur zədələnmə hüdudu olaraq qiymətləndirilir (Daraseliya, Vorontsov, Gvasaliya, Tsanova, 1989: 560).

Xarici mühit şəraitinin 50⁰C yuxarı olması isə çay yarpaqlarının həm ayəsi, həm də mərkəzi damar sahəsində zədələnmə sahələr aydın görünür (60⁰C). Mühütün bu temperaturu artıq çay yarpaqlarının məhv olmasına gətirib çıxarır. Lənkəran-Astara bölgəsində belə temperaturun mövcud olması heç bir zaman müşahidə edilməmişdir. Təcrübə nəticəsində aydın olmuşdur ki, çay bitkisi üçün atmosfer havasının optimal temperaturu 42⁰-45⁰C-dən yüksək olmamalıdır, əks halda çay bitkilərinin məhv olmasına gətirib çıxara bilər. Məhz buna görə də Lənkəran-Astara bölgəsində iyul-avqust aylarında müşahidə olunan yüksək temperatur şəraitində çayın fleş yarpaqları zəif inkişaf edir, məhsuldarlıq nisbətən azalır (Mamedov, 1964: 75).

Cədvəl 3.
Lerik rayonun Hücü kəndinin dağ yamaclarındakı çay sortunun yarpaqlarının su saxlama qabiliyyəti, ml/saat

Çay sortu	Hündürlük m-lə	Sortun su saxlama qabiliyyəti				
		Yaş kütləsi mq	30 ¹ sonra	60 ¹ sonra	90 ¹ sonra	120 ¹ sonra
Azərbaycan-2	600	0,750	0,630	0,600	0,540	0,500
Azərbaycan-2	700	0,800	0,740	0,680	0,600	0,550

Məqalədəki 3-cü cədvəldə Lerik rayonunun Hücü kəndinin dağlıq ərazisindəki “Azərbaycan -2” çay sortunun yarpaq orqanlarının zaman müddəti ərzində buxarlandırılan suyun miqdarı təqdim edilmişdir. Cədvəl 3-dən görüldüyü kimi dağ yamaclarının hündürlüyündən asılı olaraq yarpaqlarda suyun itirilməsi eyni dərəcə baş verir. Belə ki, 600 m hündürlükdə yarpağın yaş kütləsi 0,750 mq olmuşdur və zaman keçdikcə yarpaq suyu buxarlandırdıqda onun kütləsi 2 saat ərzində 0,500 mq-a çatmışdır, yəni yarpaq 0,250 mq su itirmişdir (Viktorov, 1969: 23-24). Ərazidəki çay

kollarının yarpaq orqanı optimal olaraq öz fəaliyyətini davam etdirir və hüceyrələrin su saxlama qabiliyyəti xeyli yüksəkdir.

Nəticə

Dağ səviyyəsi 700 m olduğu halda çay bitkisinin su saxlama qabiliyyəti yüksək olduğundan fizioloji və biokimyəvi proseslərin dinamik fəaliyyəti düzənlik ərazilərə görə xeyli fərqlənmiş və sortlar arasında ciddi dəyişkənlik müşahidə olunmamışdır.

1. Lənkəran rayonunun Xanbulan kəndindəki eksperimental sahədə formasiyaların yaş dövründən asılı olaraq, çay yarpaqlarında xlorofilin miqdarında ciddi fərq olmadığı halda tarla şəraitində bu göstərici xeyli sabitdir.

2. Lerik rayonunun Hücü kəndinin ərazisinin relyefi 600 m hündürlükdə yerləşən çay kollarında xlorofilin miqdarı orta hesabla 23,5-43,4 mq çoxdur.

3. Dağ ərazisindəki çay sortlarının su saxlama qabiliyyəti və istiliyə davamlılığı daha yüksəkdir.

4. Dağlıq ərazilərdə yeni çay sahələrinin salınması iqtisadi cəhətdən səmərəli olub, məqsədyönlüdür. Ərazilərə aqrotexniki qulluq tələb olunmadığından xeyli əlverişlidir.

Ədəbiyyat

1. Quliyev, F.A. (2014). Çayçılıq. Bakı, s.7-517.
2. Kulişev, F.A. (1993). Kul'tura chaya v Azerbaydjhane. Izd-vo «Elm», B. 272 s.
3. Alizade, M.A. Fiziologiya chaynogo rasteniya. V. «Elm» 250 c.
4. Viktorov, D.P. (1969). Malyy praktikum po fiziologii rasteniy. M.: Vysshaya shkola, s.94-95; s.23-24.
5. Mamedov, T.S., Asadov G.G. (2014). Ekologiya rasteniy. V. «Elm», 310 s.
6. Gengel, P.A. (1071). Osnovnyye puti izucheniya fiziologii zasukhoustoychivosti rasteniy. M.: Nauka, s.5-27.
7. Iskander, E.O., Sadygova, N.A. (2018). Ekologiya rasteniy. Baku, Izd-vo BU, 320 s.
8. Quliyev, F.A. (2022-2023). Əsərlər toplusu. V cild. Bakı.
9. Quliyev, F.A., Məmmədov, C.Ş., Abdullayev, F.M. Azərbaycanca çayçılığın elmi-praktiki əsasları. Bakı: "Müəllim", 324 s.
10. Matskov, F.F. (1969). Opredeleniye tara ustoychivosti rasteniy. M.: Vysshaya shkola, 94 s.
11. Daraseliya, M.K., Vorontsov, V.V., Gvasaliya, V.P., Tsanova, V.P. (1989). Kul'tura chaya v SSSR. Tbilisi: «Metsniyereba», 560 s.
12. Mamedov, M.A. (1964). Novye sorta v Azerbaydzhana. Vaku: «Yelm» AN SSSR, № 4, 75 s.

Göndərilib: 08.03.2023

Qəbul edilib: 29.05.2023

DOI: <https://doi.org/10.36719/2707-1146/33/39-45>

Arzu Babazadə
Azərbaycan Dövlət Aqrar Universiteti
doktorant
arzu.babazade94@mail.ru

SƏPİN MÜDDƏTLƏRİNİN VƏ BİTKİ SİXLİĞİNİN GƏNCƏ-114 VƏ GƏNCƏ-160 PAMBIQ SORTLARININ ÜMUMİ İNKİŞAF DİNAMİKASINA VƏ ƏSAS GÖVDƏNİN HÜNDÜRLÜYÜNƏ TƏSİRİ

Xülasə

Aparılmış tədqiqatlarda müxtəlif sortların daxilində az da olsa müəyyən fərqlərin müşahidə olunması, iqlimin, eləcə də səpin müddətlərinin və bitki sıxlığının təsirindəndir. 2022-ci ildə aparılmış tədqiqatlarda Gəncə 114 və Gəncə 160 sortlarında 15-20 aprel tarixində səpin aparılan və hektarda (60x20x1) 83 min bitki sıxlığı olan variantda göstəricilər eyni vaxtda səpin aparılan və hektarda 111 min ədəd bitki sıxlığı olan varianta nisbətən daha yüksək olmuşdur. Sortlarda 1-ci, 2-ci və 3-cü həqiqi yarpaqların əmələ gəlməsi, qönçələmə, çiçəkləmə və yetişmə fazalarının başlanması və başa çatması qeyd olunan səpin müddətində və bitki sıxlığı olan variantlarda tez başa çatmışdır.

Səpinin müxtəlif vaxtlarda aparılması və bitki sıxlığı pambıq sortlarında əsas gövdənin hündürlüyünə də nəzərə çarpacaq dərəcədə təsir göstərmişdir. Gəncə 160 sortunda əsas gövdənin hündürlüyü Gəncə-114 sortuna nisbətən 5-10 sm yüksək olmuşdur. Sortlarda aprel ayının 15-20-si arasında səpin aparılan və hektarda 83 min ədəd bitki sıxlığı olan variantlarda əsas gövdənin hündürlüyü daha yüksək olmuşdur.

Açar sözlər: pambıq sortları, səpin üsulları, bitki sıxlığı, əsas gövdə, həqiqi yarpaqlar, bitkinin inkişaf fazaları

Arzu Babazadə
Azerbaijan State Agrarian University
Ph.D student
arzu.babazade94@mail.com

The effect of sowing periods and plant density on the general development dynamics and main stem height of cotton varieties Ganja-114 and Ganja-160

Abstract

In the conducted studies, the observation of certain differences within different varieties is due to the influence of climate, as well as sowing times and plant density. In the studies conducted in 2022, Ganja 114 and Ganja 160 varieties were sown on April 15-20 and had a density of 83,000 plants per hectare (60x20x1). The formation of 1st, 2nd and 3rd true leaves in cultivars, initiation and completion of budding, flowering and ripening phases were completed quickly at the indicated sowing time and plant density variants.

Sowing at different times and aphid density had a noticeable effect on the height of the main stem in cotton varieties. The height of the main stem in the Ganja 160 variety was 5-10 cm higher than the Ganja-114 variety. The height of the main stem was higher in varieties that were sown between the 15th and 20th of April and had a density of 83,000 plants per hectare.

Keywords: cotton cultivars, sowing methods, plant density, main stem, true leaves, plant development phases

Giriş

Azərbaycan Respublikasının prezidenti İlham Əliyev cənabları Nazirlər Kabinetinin sosial-iqtisadi inkişafının yekunlarına və qarşıda duran vəzifələrə həsr olunan iclasında çıxışı zamanı iki il ərzində pambıq istehsalının səkkiz dəfəyədək artdığını vurğulayıb. Onun sözlərinə görə, pambıqçılıq sahəsində

200 minə yaxın insan çalışır. Ötən il bölgələrdə pambıqçılıq, baramaçılıq, fındıqçılıq, tütünçülük, çayçılıq, çəltikçilik, sitrusçuluq üzrə müşavirələr keçirilib, bir neçə dövlət proqramı qəbul edilib. Dövlət başçısının 2017-ci il iyulun 13-də təsdiqlədiyi “Azərbaycan Respublikasında pambıqçılığın inkişafına dair 2017-2022-ci illər üçün Dövlət Proqramı” Azərbaycanda pambıqçılığın inkişaf etdirilməsi, bu sahədə ixrac potensialının artırılması və kənd əhalisinin məşğulluğunun təmin edilməsi məqsədi daşıyır. Pambıqçılıq əmək tutumlu sahədir (Əliyev, 2017).

Müxtəlif səpin müddətləri və bitki sıxlığı pambıq sortlarının bioloji və morfoloji xüsusiyyətlərindən asılı olaraq bir-birindən fərqli təsirə malik olur. Bitkinin müxtəlif inkişaf fazalarında da həmin təsir müşahidə edilmişdir (Əliyev, 2017).

Səpin və səpn müddətləri, eləcə də bitki sıxlığı pambığın becərilmə texnologiyasında ən əsas aqrotexniki tədbirdir. Gələcək məhsulun səviyyəsi onun düzgün aparılmasından asılıdır.

Səpinin əsas göstəricilərindən biri səpin müddətidir. Səpin müddətinin seçilməsində əsas məqsəd tez, gümrah(dolu), tam və sağlam çıxışların əldə edilməsidir. Belə şəraitdə səpilən toxumlar isti havalar başlayana qədər yaxşı cücərti verir və onlar normal inkişaf edirlər. Bunun üçün toxumlar isti, nəm və yumşaq torpağa səpilməlidir ki, bu da pambıq bitkisindən gümrah çıxış almaq üçün əsas şərtidir.

Səpin müddəti iqlim şəraitinə görə dəyişilə bilər. Səpin müddəti seçdikdə, yadda saxlamaq lazımdır ki, pambıq isti sevən bitkidir və normal boy və inkişaf etməsi üçün həyatının ilk dövründə 20-25°C istilik tələb olunur. Bu miqdar daimi istilik pambıq əkən rayonlarda çox gec bir müddətdə olur və belə bir şəraitdə (gec) səpin aparılırsa, bitkinin vegetasiya müddətinin qısalmasına və məhsulun kəskin sürətdə azalmasına səbəb olacaqdır.

Tez aparılmış səpinlərdə (havanın temperaturu 10°C və aşağı olduqda) toxumlar istiliyin azlığını hiss edəcək və uzun müddət belə temperaturda torpaq altında qaldıqda, xüsusən şoran və qrunt suları yuxarı olduqda, çürüyərək məhv olacaqlar. Bu da öz növbəsində seyrək çıxışların alınması ilə nəticələncək və ya əksər hallarda ikinci dəfə yenidən səpin aparmaq lazım gələcəkdir (Məmmədli, 2021: 23-24).

Odur ki, istər çox tez və istərsə də gec səpin müddətləri tam və gümrah çıxışların alınmasını təmin etmirlər. Ona görə də nə çox tez və nə də gec səpin müddətlərini seçmək olmaz. Səpini torpağın daimi temperaturu 13-14°C olduqda və sonradan onun artması gözlənilsə, başlamaq olar. Bu dövrdə torpaqda istənilən qədər nəm olmaqla, şoran torpaqlarda duzlar çox dərin yerləşir, xəstəlik və həşəratlar isə yavaş inkişaf edirlər. Səpin bu şəraitdə aparıldıqda 10-15 gün ərzində yaxşı çıxış verməklə, onların kökləri dərinə olan nəm qatına çatır, özləri isə xəstəlik və zərərvericilərə qarşı nisbətən davamlı olurlar (Seyidəliyev, Xəlilov, Məmmədova, 2017: 55-57).

Hər bir becərilən pambıq sortunun bioloji və morfoloji xüsusiyyətindən asılı olaraq bar orqanlarının əmələ gəlməsi, inkişaf fazaları, məhsuldarlıq və məhsulun keyfiyyət göstəriciləri, lifin texnoloji göstəriciləri və s. nişanələr fərqli nəticəyə malik olur. Məhsuldar və keyfiyyətli sort həm də iqtisadi göstəricilərin yüksəlməsinə səbəb olur (Zeynalova, 2020: 4-67).

Torpağın istilik və nəmliyinə lintsizləşdirilmiş toxumlar (tüksüzləşdirilmiş toxumlar) daha çox hərisdirlər. Onlar 3-4 saat ərzində isladıldıqda o qədər şişirlər ki, hətta çıxış verməyə hazır olurlar. Tüklü çiyidlərə belə hala gəlmək üçün bir sutka vaxt lazımdır. Lintsiz toxumların tez su götürmələri və suyun onun qabığından daxilə keçməsi çiyidləri xəstəlik törədən mikroorqanizmlərin təsirinə qarşı, xüsusən istənilən qədər istilənmiş torpaqlarda, çox həris edir. Bu cür toxumları istənilən qədər istilənmiş torpağa səpdikdə onlar tezliklə çürüyürlər. Odur ki, onları tüklü toxumlardan təxminən 5-6 gün gec səpmək lazımdır.

Bitki sıxlığı pambığın boy və inkişafına, məhsulunun səviyyəsinə təsir göstərən amillərdən biri hesab olunur. Məlumdur ki, seyrək səpinlərdə bitkilər güclü inkişaf edir və onların hər birinin ayrı-ayrılıqda məhsulları yüksək olur. Lakin vahid sahədə seyrək səpinlərdə bitkinin sayı az olduğu üçün ümumi məhsulu da az olur və əksinə, sahədə bitkinin miqdarı çox olarsa və onların yerləşməsi müəyyən qida sahəsinə malik olarsa, boyları nisbətən alçaq olacaq,

lakin məhsulun səviyyəsi yüksək olacaqdır. Normadan çox sıxlıqda becərilən bitkilərin boyları alçaq özləri zəif olduqları kimi, məhsulları da az olur (Abdullazadə, 2015: 71-73).

Hazırda müxtəlif torpaq-iqlim şəraiti üçün pambıq bitkisinin sıxlığı nisbətən yaxşı öyrənilib və təsərrüfatlara təklif edilmişdir.

Səmərəli bitki sıxlığını müəyyən etdikdə torpağın münbitliyi, onun şorlaşma dərəcəsi, qrunt sularının yerləşmə dərinliyi, su ilə təminatlığı, əkiləcək pambıq sortunun xüsusiyyəti, aqrotexniki zəmini və s. nəzərə alınmalıdır.

Uzun illər BM və TBETİ-nin seleksiya şöbəsində toplanmış başlanğıc seleksiya materialları intensiv tipli pambıq sortları yaradılmasına əsas verir. Seleksiya prosesinin ilkin mərhələsində zəngin genetik potensiala malik hibrid formalar almaq üçün hər il hibridləşmənin növarası, coğrafi uzaq, bekross, mürəkkəb pilləli və s. üsullardan istifadə edilir (Dzhumayev, 2017: 130-137).

Bitki sıxlığını sahədə müəyyən etməyin böyük əhəmiyyəti vardır. Pambıqçılığın təcrübəsində onu iki dəfə müəyyən edirlər. Birincini seyrəltmə apardıqdan 2-4 gün sonra, ikincini isə yığımdan əvvəl (avqustun sonunda və ya sentyabrın əvvəlində), adətən pambığın faktiki sıxlığını sahədə cərgənin bir hissəsində, hektarın mində bir hissəsinə bərabər olan bir nümunə götürülür. Məsələn, cərgə arasının eni 0,9 m olduqda, nümunənin bir hektarda sahəsi bərabər olacaq: $(10000:0,9:1000=11,1m)$ 11,1m və 60 sm-də isə $(10000:0,6:1000=16,6)$ 16,6 m.

Hər hektara sahənin diaqonalı üzrə səpin cərgələri eyni olmaq şərti ilə bir nümunə götürülür. Hər nümunədə faktiki bitkilərin miqdarı sayılır. Bütün nümunələrin göstəricilərindən bir nümunə üçün orta rəqəm tapılır. Sonradan o 1000 ədədinə vurulur, çünki nümunə hektarın mində bir hissəsini təşkil edir. Nəticədə bir hektarda olan bitkinin sayı əldə edilir.

Yuxarıda dörd torpaq tipi üçün pambıq bitkisinin optimal sıxlığı verilmişdir. Səpin sxeminin seçilməsi bu torpaq və sahə üçün hansı bitki sıxlığı təklif olunması ilə əlaqədardır.

Eyni bir təsərrüfatda torpağın müxtəlifliyinə, onun münbitliyinə, qrunt sularının yaxınlığına, səpilən sortun budaqlanma tipinə, işçi qüvvəsi ilə təminatına və digər şəraitə əsasən bir neçə bitki yerləşmə sxemi tətbiq etmək olar (Sherife, Volkan, Aydin, 2020: 15).

Əgər bütün pambıq əkən təsərrüfatlar pambıq əkininin sıxlığını ayrı sahə və tarlalarda obyektiv şəraitə uyğun olaraq müəyyən etsələr, bu yüksək məhsulun alınması və sahələrin məhsulunun maşınlarla yaxşı yığılması üçün əsas şərt olar.

Digər aqrotexniki tədbirlərlə yanaşı səpin müddətləri pambıq bitkisinin həyatında çox böyük rol oynayır. Məhsuldarlığın artmasında və s. lifin keyfiyyətinin yüksəldilməsində bitki sıxlığının düzgün nizamlanması vacib məsələdir. Sahədə bitki nə qədər çox olsa və yuvalarda düzgün yerləşdirilsə, məhsuldarlıq da bir o qədər yüksək olar.

Təsərrüfatlarda toxumların isladılmasını, dərmanlanmasını və səpinə hazırlanma işinin təşkili, ona rəhbərlik, nəzarət edilməsi üçün xüsusi toxum məntəqəsi təşkil edilir və toxum bir başa ora gətirilir, səpinə qədər orada saxlanılır.

Hər məntəqəyə toxumu saxlamaq üçün münasib bina, dərmanlamaq və islatmaq üçün asfalt salınmış və ya sement döşənmiş meydança, su mənbəyi, toxumları dərmanlamaq, islatmaq və zəhərli maddələrlə rəftar etməyi bilən mütəxəssis lazımdır. Bunlardan əlavə işləri görmək üçün tozlayıcı və dərmanlayıcı maşınlar, alətlər və s. lazımdır.

Gündəlik hazırlanacaq toxumun miqdarı bir gündə səpiləcək toxumun miqdarına bərabər olmalıdır. Bunun üçün səpin qrafikinə əsasən toxumun isladılmasının təqvim planı tərtib edilir. Plan səpinin gedishinə və meteoroloji şəraitə əsasən dəqiqləşdirilir və dəyişdirilir (Kumar, Ashokkumar, Ravikesavar, 2014: 119-126).

Səpin-pambığın becərilmə texnologiyasında ən əsas aqrotexniki tədbirdir. Onun düzgün aparılmasından gələcək məhsulun səviyyəsi asılıdır.

Səpinin əsas göstəricilərindən biri səpin müddətidir. Səpin müddətinin seçilməsində əsas məqsəd tez, gümrah (dolu), tam və sağlam çıxışların əldə edilməsidir. Belə şəraitdə səpilən toxumlar isti havalar başlayana qədər yaxşı cücərti verir və onlar normal inkişaf edirlər.

Bunun üçün toxumlar isti, nəm və yumşaq torpağa səpilməlidir ki, bu da pambıq bitkisindən gümrə çıxış almaq üçün əsas şərtidir (Seydaliyev, Xəlilov, Məmmədova, 2021: 34-36).

Bitki sıxlığının nizamlanması məhsuldarlığa müsbət təsir edən aqrotexniki tədbirdir. Bitkilər sahədə nə qədər çox olsa və yuvalarda düzgün yerləşdirilsə, məhsuldarlıq və məhsulun keyfiyyəti də bir o qədər artmış olar.

Bir sayılı cədvəldən göründüyü kimi apardığımız tədqiqatın nəticəsi olaraq Gəncə-114 və Gəncə 160 sortlarında nəticələr müxtəlif olmuşdur. Hər iki sortda üç müddətdə aprel ayının 5-10-u, 15-20-si və 25-30-u tarixlərində səpin aparılmış və hər səpin müddətinə müvafiq olaraq iki formada bitki sıxlığı tətbiq olunmuşdur. Yəni variantlar üzrə 111 min və 84 min/ha bitki sıxlıqları müqayisəli olaraq təhlil olunmuşdur.

Gəncə 114 sortunda aprel ayının 5-10 arasında səpin aparılan və hektarda (60x15x1) 111 min ədəd bitki sıxlığı olan variantda 1-ci həqiqi yarpaqlar 26.IV-cü ayda, 2-ci həqiqi yarpaqlar 05.V-ci ayda, 3-cü həqiqi yarpaqlar 13.V-ci ayda, qönçələmə fazası 11.VI-cı ayda, çiçəkləmə fazası 08.VII-ci ayda və yetişmə fazası 27.VIII-ci aya tərəddüd etmişdir. Həmin səpin müddəti zəminində hektarda (60x20x1) 83 min bitki sıxlığı olan variantda göstəricilər 26.IV; 06.V; 12.V; 12.VI; 06.VII və 26.VIII olmuşdur (Khan, Rehman, Abid, Malik, Hanif, Bilal, Farhan, 2015: 1-10).

15-20 aprel tarixində səpin aparılan və hektarda (60x15x1) 111 min ədəd bitki sıxlığı olan variantda 1-ci həqiqi yarpaqlar 04.V-cü ayda, 2-ci həqiqi yarpaqlar 11.V-ci ayda, 3-cü həqiqi yarpaqlar 16.V-ci ayda, qönçələmə fazası 15.VI-cı ayda, çiçəkləmə fazası 12.VII-ci ayda və yetişmə fazası 29.VIII-ci aya tərəddüd etmişdir. (60x20x1) səpin sxemində və hektarda 83 min bitki sıxlığı olan variantda göstəricilər 04.V; 11.V; 15.V; 13.VI; 10.VII və 27.VIII-ci ayda müşahidə edilmişdir.

25-30 aprel tarixində səpin aparılan və hektarda (60x15x1) 111 min ədəd bitki sıxlığı olan variantda 1-ci həqiqi yarpaqlar 10.V-cü ayda, 2-ci həqiqi yarpaqlar 17.V-ci ayda, 3-cü həqiqi yarpaqlar 23.V-ci ayda, qönçələmə fazası 18.VI-cı ayda, çiçəkləmə fazası 12.VII-ci ayda və yetişmə fazası 29.VIII-ci aya tərəddüd etmişdir. (60x20x1) səpin sxemində və hektarda 83 min bitki sıxlığı olan variantda göstəricilər 04.V; 11.V; 15.V; 13.VI; 10.VII və 27.VIII-ci ayda müşahidə edilmişdir.

Gəncə 160 sortunda aprel ayının 5-10 arasında səpin aparılan və hektarda (60x15x1) 111 min ədəd bitki sıxlığı olan variantda 1-ci həqiqi yarpaqlar 28.IV-cü ayda, 2-ci həqiqi yarpaqlar 07.V-ci ayda, 3-cü həqiqi yarpaqlar 13.V-ci ayda, qönçələmə fazası 10.VI-cı ayda, çiçəkləmə fazası 10.VII-ci ayda və yetişmə fazası 29.VIII-ci aya tərəddüd etmişdir. Həmin səpin müddəti zəminində hektarda (60x20x1) 83 min bitki sıxlığı olan variantda göstəricilər 28.IV; 08.V; 12.V; 13.VI; 08.VII və 27.VIII-ci ayda müşahidə olunmuşdur (Tağıyev, 2011: 78-79).

15-20 aprel tarixində səpin aparılan və hektarda (60x15x1) 111 min ədəd bitki sıxlığı olan variantda 1-ci həqiqi yarpaqlar 06.V-ci ayda, 2-ci həqiqi yarpaqlar 13.V-ci ayda, 3-cü həqiqi yarpaqlar 18.V-ci ayda, qönçələmə fazası 17.VI-cı ayda, çiçəkləmə fazası 14.VII-ci ayda və yetişmə fazası 31.VIII-ci aya tərəddüd etmişdir. (60x20x1) səpin sxemində və hektarda 83 min bitki sıxlığı olan variantda göstəricilər 06.V; 13.V; 20.V; 15.VI; 12.VII və 28.VIII-ci ayda müşahidə edilmişdir.

25-30 aprel tarixində səpin aparılan və hektarda (60x15x1) 111 min ədəd bitki sıxlığı olan variantda 1-ci həqiqi yarpaqlar 13.V-ci ayda, 2-ci həqiqi yarpaqlar 19.V-ci ayda, 3-cü həqiqi yarpaqlar 23.V-ci ayda, qönçələmə fazası 22.VI-cı ayda, çiçəkləmə fazası 15.VII-ci ayda və yetişmə fazası 01.IX-cu aya tərəddüd etmişdir. (60x20x1) səpin sxemində və hektarda 83 min bitki sıxlığı olan variantda göstəricilər 13.V; 20.V; 21.VI; 13.VII və 31.VIII-ci ayda müşahidə edilmişdir.

Pambıq sortlarında əsas gövdənin hündürlüyü illik aqrotexniki təqvim planında nəzərdə tutulmuş işlərin düzgün və optimal müddətdə yerinə yetirilməsindən daha çox asılıdır.

Yəni toxumun düzgün hazırlanması, dərmanlanması, səpin müddətlərinin və bitki sıxlıqlarının düzgün nizamlanması, kultivasiyaların vaxtında aparılması, alaqların vaxtında məhv edilməsi, suvarmaların və gübrələrin düzgün tətbiqi, xəstəlik və zərərvericilərlə optimal müddətdə mübarizənin aparılması sortlarda əsas gövdənin hündürlüyünə müsbət təsir edir.

Əsas gövdənin hündürlüyünə tətbiq olunan aqrotexniki tədbirlərin təsiri 2 sayılı cədvəldə verilmişdir (Tağıyev, 2009).

Bir sayılı cədvəldən göründüyü kimi apardığımız tədqiqatın nəticəsi olaraq Gəncə-114 və Gəncə 160 sortlarında əsas gövdənin müxtəlif olmuşdur. Sortlarda üç müddətdə aprel ayının 5- 10-u, 15-20-si və 25-30-u tarixlərində səpin aparılmış və hər səpin müddətinə müvafiq olaraq iki formada bitki sıxlığı tətbiq olunmuşdur. Yəni variantlar üzrə 111 min və 83 min/ha bitki sıxlıqları müqayisəli olaraq təhlil edilmişdir.

Gəncə 114 sortunda aprel ayının 5-10 arasında səpin aparılan və hektarda (60x15x1) 111 min ədəd bitki sıxlığı olan variantda qönçələmə fazasında əsas gövdənin hündürlüyü 40.6 sm, çiçəkləmə fazasında 68.2 sm, yetişmə fazasında 103-110 sm arasında dəyişmişdir. Həmin səpin müddəti zəminində hektarda (60x20x1) 83 min bitki sıxlığı olan variantda göstəricilər 43.8 sm; 70,6 və 103-112 sm olmuşdur.

15-20 aprel tarixində səpin aparılan və hektarda (60x15x1) 111 min ədəd bitki sıxlığı olan variantda əsas gövdənin hündürlüyü qönçələmə fazasında əsas gövdənin hündürlüyü 36.6 sm, çiçəkləmə fazasında 63.9 sm, yetişmə fazasında 101-108 sm arasında dəyişmişdir. Həmin səpin müddəti zəminində hektarda (60x20x1) 83 min bitki sıxlığı olan variantda göstəricilər 38.5 sm; 65,2 və 103-110 sm olmuşdur.

25-30 aprel tarixində səpin aparılan və hektarda (60x15x1) 111 min ədəd bitki sıxlığı olan variantda əsas gövdənin hündürlüyü qönçələmə fazasında əsas gövdənin hündürlüyü 34.4 sm, çiçəkləmə fazasında 61.2 sm, yetişmə fazasında 98-106 sm arasında dəyişmişdir. Həmin səpin müddəti zəminində hektarda (60x20x1) 83 min bitki sıxlığı olan variantda göstəricilər 36.1 sm; 64,5 və 102-108 sm olmuşdur. Gəncə 160 sortunda aprel ayının 5-i 10-u arasında səpin aparılan və hektarda (60x15x1) 111 min ədəd bitki sıxlığı olan variantda qönçələmə fazasında əsas gövdənin hündürlüyü 42.1 sm, çiçəkləmə fazasında 70.4 sm, yetişmə fazasında 106-114 sm arasında dəyişmişdir. Həmin səpin müddəti zəminində hektarda (60x20x1) 83 min bitki sıxlığı olan variantda göstəricilər 44.4 sm; 72,7 və 108-116 sm olmuşdur.

Cədvəl 1.
Səpin müddətlərinin və bitki sıxlığının pambıq sortlarının ümumi inkişaf dinamikasına təsiri

Variantlar			1-ci heqiqi yarpaqların əmələ gəlməsi	2-ci heqiqi yarpaqların əmələ gəlməsi	3-cü heqiqi yarpaqların əmələ gəlməsi	Qönçələmə fazasının başlanması	Çiçəkləmə fazasının başlanması	Yetişmə fazasının başlanması
Sortlar	Səpin müddətləri (aprel ayı)	Bitki sıxlığı						
Gəncə-114	5-10	60x15x1(111 min ədəd bitki)	26.IV	05.V	13.V	11.VI	08.VII	27.VIII
	5-10	60x20x1(83 min ədəd bitki)	26.IV	06.V	12.V	12.VI	06.VII	26.VIII
	15-20	60x15x1(111 min ədəd bitki)	04.V	11.V	16.V	15.VI	12.VII	29.VIII
	15-20	60x20x1(83 min ədəd bitki)	04.V	11.V	15.V	13.V	10.VII	27.VIII
	25-30	60x15x1(111 min ədəd bitki)	10.V	17.V	23.V	18.VI	12.VII	30.VIII
	25-30	60x20x1(83 min ədəd bitki)	11.V	18.V	22.V	20.VI	11.VII	28.VIII
Gəncə-160	5-10	60x15x1(111 min ədəd bitki)	28.IV	07.V	13.V	10.VI	10.VII	29.VIII
	5-10	60x20x1(83 min ədəd bitki)	28.IV	08.V	12.V	13.VI	08.VII	27.VIII
	15-20	60x15x1(111 min ədəd bitki)	06.V	13.V	18.V	17.VI	14.VII	31.VIII
	15-20	60x20x1(83 min ədəd bitki)	06.V	13.V	20.V	15.VI	12.VII	28.VIII
	25-30	60x15x1(111 min ədəd bitki)	13.V	19.V	23.V	22.VI	15.VII	01.09
	25-30	60x20x1(83 min ədəd bitki)	13.V	20.V	21.V	20.VI	13.VII	31.VIII

15-20 aprel tarixində səpin aparılan və hektarda (60x15x1) 111 min ədəd bitki sıxlığı olan variantda əsas gövdənin hündürlüyü qönçələmə fazasında əsas gövdənin hündürlüyü 37.6 sm, çiçəkləmə fazasında 65.8 sm, yetişmə fazasında 104-110 sm arasında dəyişmişdir. Həmin səpin

müddəti zəminində hektarda (60x20x1) 83 min bitki sıxlığı olan variantda göstəricilər 40.7 sm; 68,4 və 106-113 sm olmuşdur.

25-30 aprel tarixində səpin aparılan və hektarda (60x15x1) 111 min ədəd bitki sıxlığı olan variantda əsas gövdənin hündürlüyü qönçələmə fazasında əsas gövdənin hündürlüyü 37.1 sm, çiçəkləmə fazasında 64.1 sm, yetişmə fazasında 103-110 sm arasında dəyişmişdir. Həmin səpin müddəti zəminində hektarda (60x20x1) 83 min bitki sıxlığı olan variantda göstəricilər 39.2 sm, 66,8 və 105-112 sm olmuşdur.

Hər iki sortda səpin müddətinin 15-20 aprel tarixində aparılması və (60x20x1) 83 min bitki sıxlığı olan variantlarda həm inkişaf fazalarının başa çatması və əsas gövdənin hündürlüyü daha optimal hesab olunur.

Pambıqçılıqda tətbiq edilən texnologiyaların tamamilə yenidən işlənməsi, yüksək məhsuldar, tez yetişən sortların tətbiqi, pambıqçılığın maddi-texniki bazasının möhkəmləndirilməsi, pambığın xəstəlik və zərərvericilərinə qarşı səmərəli mübarizə tədbirlərinin hazırlanması və sair bu bitkinin məhsuldarlığını artırmaqla pambıqçılığı xalq təsərrüfatında ən rentabelli bir sahə etməkdir.

Cədvəl 2.
Səpin müddətlərinin və bitki sıxlığının pambıq sortlarında əsas gövdənin hündürlüyünə təsiri (sm-lə)

Variantlar			Əsas gövdənin hündürlüyü (sm)		
Sortlar	Səpin müddətləri	Bitki sıxlığı	Qönçələmə	Çiçəkləmə	Yetişmə
Gəncə-114	5-10	60x15x1(111 min ədəd bitki)	40,6	68,2	103-110
	5-10	60x20x1(83 min ədəd bitki)	43,8	70,6	105-112
	15-20	60x15x1(111 min ədəd bitki)	36,6	63,9	101-108
	15-20	60x20x1(83 min ədəd bitki)	38,5	65,2	103-110
	25-30	60x15x1(111 min ədəd bitki)	34,4	61,2	98-106
	25-30	60x20x1(83 min ədəd bitki)	36,1	64,5	102-108
Gəncə-160	5-10	60x15x1(111 min ədəd bitki)	42,1	70,4	106-114
	5-10	60x20x1(83 min ədəd bitki)	44,4	72,7	108-116
	15-20	60x15x1(111 min ədəd bitki)	37,6	65,8	104-110
	15-20	60x20x1(83 min ədəd bitki)	40,7	68,4	106-113
	25-30	60x15x1(111 min ədəd bitki)	37,1	64,1	103-110
	25-30	60x20x1(83 min ədəd bitki)	39,2	66,8	105-112

Nəticə

1.2022-ci ildə aparılmış tədqiqatlarda Gəncə 114 və Gəncə 160 sortlarında 15-20 aprel tarixində səpin aparılan və hektarda (60x20x1) 83 min bitki sıxlığı olan variantda göstəricilər daha yüksək olmuşdur. Yəni bitkidə 1-ci, 2-ci və 3-cü həqiqi yarpaqların əmələ gəlməsi, qönçələmə, çiçəkləmə və yetişmə fazalarının başlanması və başa çatması qeyd olunan səpin müddətində və bitki sıxlığı olan variantlarda bir qədər tez müşahidə olunmuşdur.

2.Tədqiqat işində proqram və metodikaya uyğun olaraq tətbiq olunan aqrotexniki tədbirlər sortlarda əsas gövdənin hündürlüyünə də müxtəlif formada təsir göstərmişdir. Hər iki sortda aprel

ayının 15-20-si arasında səpin aparılan və hektarda 83 min ədəd bitki sıxlığı olan variantlarda əsas gövdənin hündürlüyündən 5-8 sm yüksək olmuşdur.

Hər iki sortda aprel ayının 5-10-u və 25-30-u tarixlərində səpin aparılan, 60x20x1 səpin sxemi və hektarda 83 min ədəd bitki sıxlığı olan variantlarda iqtisadi göstəricilər xeyli aşağı olmuşdur.

Ədəbiyyat

1. Əliyev, İ.H. (2017). 2017-2022-ci illərdə pambıqçılığın inkişafına dair dövlət proqramı. Bakı.
2. Məmmədli, N.T. (2021). Bitki sıxlığının və mutagenlərin müxtəlif dozalarının pambıq sortlarının struktur göstəricilərinə təsirinin öyrənilməsi. ADAU-nun elmi əsərlər toplusu. Əlavə-1. Gənc tədqiqatçılar tribunası. Gəncə, s.23-24.
3. Seyidəliyev, N.Y., Xəlilov, X.Q., Məmmədova, M.Z. (2017). Aqrotexniki tədbirlərin pambıq sortlarının struktur göstəricilərinə təsiri. Azərbaycan Milli Elmlər Akademiyası Gəncə bölməsi. Xəbərlər Məcmuəsi № 1(67). Gəncə, s.93-99.
4. Zeynalova, A.I. (2020). Khozyaystvenno-tsennyye priznaki geograficheski otdalennykh sortov khlopchatnika. Kavkaz ekonomicheskoy, sotsialnoy analiz. London. Mart-iyun, t. 1, s.36, vyp.02, s.4-6.
5. Abdullazadə, G.F. (2015). Bitki sıxlığının pambıq sortlarının genetik xüsusiyyətlərinə təsiri. Magistrantların XV Respublika konfransının materialları. I hissə. Bakı, s.223-224.
6. Dzhumayev, Sh.V. (2017). Urozhaynosti tekhnologicheskoye pokazateli skorospelykh, srednevoloknistykh liniy khlopchatnika. Mezhdunarodnyy selskokhozyaystvennyy zhurnal. № 5, s.38-39.
7. Sherife, B., Volkan, M.Ch., Aydin, U. (2020). A study on Genetic Advance and Heritability for Quantitative Traits in Cotton (*Gossypium hirsutum* L.). ADU Ziraat DCRC (1); 01-04, 17 p.
8. Kumar, K.S., Ashokkumar, K., Ravikesavar, R. (2014). Genetic effects of combining ability studies for yield and fibre quality traits in diallel crosses of upland cotton (*Gossypium hirsutum* L.). African Journal of Biotechnology, 13 (1), p.119-126.
9. Seyidəliyev, N.Y., Xəlilov, X.Q., Məmmədova, M.Z. (2021). Müxtəlif səpin üsullarının və gübrə normalalarının pambıq sortlarında qozaların sayına, bir qozadan çıxan pambığın və 1000 ədəd toxumun çəkisinə, lif çıxımına təsiri. "Aqrar təsərrüfatların inkişafının yeni istiqamətləri və ətraf mühitin mühafizəsi" mövzusunda respublika elmi konfransı. Bakı: Qərbi Kaspi Universiteti Nəşriyyat Poliqrafiya Mərkəzi, s.34-36.
10. Khan, F.Z., Rehman, S.U., Abid, M.A., Malik, W., Hanif, C.M., Bilal, M., Farhan, U. (2015). Exploitation of Germplasm for Plant Yield improvement in Cotton (*Gossypium hirsutum* L.). Journal of Green Physiology, Genetics and Genomics, 1 (1), p.1-10.
11. Tağıyev, Ə.Ə. (2011). Yüksək lif çıxımlı pambıq sortlarının yaradılması. Azərbaycan Aqrar Elmi, № 2, s.78-79.
12. Tağıyev, R.Ə. (2009). Pambıq və dənli paxlalı bitkilərin tarlalarının növbələşməsi. Təvsiyə, AzETPI.

Göndərilib: 09.03.2023

Qəbul edilib: 17.05.2023

DOI: <https://doi.org/10.36719/2707-1146/33/46-50>

Tahirə Pənahova

Azərbaycan Dövlət Aqrar Universiteti
racabova01@mail.ru

Gülbəniz Nəcəfova

Azərbaycan Dövlət Aqrar Universiteti
necefova4660@gmail.com

GƏNCƏ-QAZAX ZONASINDA YETİŞDİRİLƏN KƏLÇƏLƏRİN KÖKƏLDİLMƏSİNDƏ İSTEHSALAT QALIQLARININ İSTİFADƏ EDİLMƏSİ

Xülasə

Məqalədə Şəmkir rayonunda yerləşən "Qapanlı" kəndli fermer təsərrüfatında yetişdirilən kəlcələrin kökəldilməsində istehsalat qalıqlarının istifadə edilməsindən söhbət açılır. Bu da onunla bağlıdır ki, kəlcələr kökəldilmədə istehsalat qalıqlarından yaxşı istifadə edir və yediyi yemi məhsula çevirmək qabiliyyəti yüksəkdir. Onu qeyd etmək lazımdır ki, Gəncə-Qazax zonasında yetişdirilən kəlcələr üzərində əsaslı seçmə aparılmışdır. Ona görə də eksteryerində nöqsan yoxdur. İqlim şəraitinə tez uyğunlaşan kəlcələr Gəncə-Qazax zonasının ərazisi üçün yüksək uyğunlaşma qabiliyyətinə malikdir və onların Kür qırağı ərazilərdə böyümə dinamikası sürətlidir. Ona görə də "Qapanlı təsərrüfatı"nda kəlcələrin bəslənməsi və kökəldilməsi yaxşı nəticə verir. Tədqiqat işi Şəmkir rayonunda yerləşən "Qapanlı" kəndli fermer təsərrüfatında, "Zoomühəndislik fakültəsinin" "Kənd təsərrüfatı heyvanların yetişdirilməsi və yemləndirilməsi" kafedrasının laboratoriyasında aparılmışdır. Aparılan təcrübədən aydın oldu ki, yem qarışığının tərkibində olan qida maddələrinin həzməediciliyi bilavasitə onun tərkibində olan çiyid qabığının miqdarı ilə əlaqədardır. Yem rasionları üzrə hazırlanmış yemlər kimyəvi təhlil edilmiş və kəlcələr üzərində qoyulmuş xüsusi təcrübədə onların tərkibində olan qida maddələrinin həzməediciliyi öyrənilmişdir.

Açar sözlər: kəlcə, kökəldilmə, istehsalat qalıqları, dənəvər yem, üzüm cecəsi unu, çiyid qabığı, sutkaliq yem, arpa küləsi, senaj

Tahira Panahova

Azerbaijan State Agrarian University
racabova01@mail.ru

Gulbeniz Nadjafova

Azerbaijan State Agrarian University
necefova4660@gmail.com

The using of industrial remainders on fattening process of buffalos breeding in Ganja-Qazakh zones

Abstract

This article deals about the using of industrial remainders on fattened of buffalos breeding in Shamkir region's "Qapanli" village farm. This is because the buffalos have great ability of using industrial remainders and turn the food into product. It also must be noted that it was used main selection works among the buffalos breeding in Ganja-Qazakh zones. That's why there aren't any mistakes in its exterior. The buffalos adopted very easily to the climate of Ganja-Qazakh and have great rapidly growing dynamic on Kur river territories. That's why it gives great results breeding buffalos in "Qapanli" village farm. The investigation work was held in Shamkir region's "Qapanli" village farm "Zooengineering" faculty and in the laboratory of the department "Feeding and breeding of agricultural animals". During the investigation work it turned out that the digestion of nutritious food due to the help of rind of seed. The foods were analysed due to the chemical features

of the food norm and on the special experiment of buffalos it was learned the digestion of nutrituous matters.

Keywords: *buffalo, fattened, industrial remainders, granule food, the flour of grape pip, the rind of seed, the 24 hours' food, barley straw, senaj*

Giriş

Respublikamızda əhalinin heyvandarlıq məhsullarına gündən-günə artan tələbatını ödəmək üçün heyvandarlığı intensiv inkişaf etdirmək lazımdır. Heyvandarlığın inkişafı isə başqa amillərlə yanaşı bol və keyfiyyətli yem ehtiyatlarının yaradılmasını tələb edir. Bu məsələni həll etmək üçün təkcə təbii yemlərdən yox, həmçinin əlavə yem mənbələrini aşkar edib səmərəli istifadə etmək vacibdir (Abdullayev, Əliyev, 2012: 242-246; Abdullayev, Məmmədov, Bayramov, Həsənov, 2010: 4-7; Abbasov, Məmmədov, Abbasov, 2019: 342).

Əhalinin heyvandarlıq məhsullarına olan tələbatının ödənilməsi qeyri-qənaətbəxş vəziyyətdədir. Bunun başlıca səbəbi son 15 ildə bitkilərin əkin sahələrinin azaldılması ilə yanaşı, həm də bu sahəyə aid olan aqrotexniki tədbirlərin lazımı səviyyədə aparılmamasıdır. Bununla yanaşı, bir çox yerlərdə heyvandarlığın intensiv inkişaf etdirilməsinə baxmayaraq, yem rasionlarının tərkibində heyvan orqanizminin tələbatını ödəyən qidalı maddələr çatışmır. Hazırda aqrar-sənaye kompleksinin başlıca diqqəti yem bitkilərinin əkin sahəsinin genişləndirilməsi və məhsuldarlığının artırılmasına yönəldilib (Faratov, 2010: 12).

Heyvandarlıqda süd və ət istehsalı zamanı bir sıra əlavə məhsullar əldə edilir. Lakin fermerlər çox vaxt bunları əhəmiyyətsiz sayaraq kənarlaşdırırlar. Bununla da onlar özlərinə maddi zərər vurmaqla bərabər, ətraf mühiti də çirkləndirirlər. Qida sənayesinin səmərəliliyinin təkmilləşdirilməsi, tullantısız texnologiyanın yaradılmasının ölkənin daxili ehtiyatları ilə cəmiyyətin ehtiyatlarının uyğunluğu kimi məsələlərin həllində bir sıra kompleks vəzifələrin aydınlaşdırılması tələb olunur. İkinci dərəcəli xammalların istifadəsinin mahiyyətini tədqiq etmək, tullantısız və az tullantılı texnologiyanın inkişaf formalarını göstərmək, müasir üsullarla istehsalın istiqamətini təhlil etmək, zülal tərkibli ikinci dərəcəli xammalların məhsullara əlavə edərək tərkibinin dəyişməsinin zəruriliyini araşdırmaq və müəyyən üsullarla zülallı maddələrin alınmasını öyrənməkdir (Mustafayeva, 2022: 284-288).

Heyvandarlıqda istifadə olunan bütün yemləri xüsusiyyətlərinə, kimyəvi tərkibinə, həzm olunmasına və hazırlanma üsullarına görə bitki və heyvan mənşəli yemlərə ayırmaq qəbul olunmuşdur. Qarışıq və mikrobiologiya sənayesinin yemləri, vitaminlər, habelə mineral əlavələr xüsusi qruplara aid edilir. Yem bitkilərinin əhəmiyyəti onların qidalılığından, yeyilməsindən və həzm olunmasından asılı olaraq təyin edilir (Məmmədov, 2020: 11).

Səmərəli yemləmə ən az yem və yem vəsaitləri sərfilə maksimum miqdarda məhsul alınmasını təmin edən amildir. Səmərəli yemləmə orqanizmdə funksional və morfoloji dəyişikliklərin ən mühüm amilidir. Heyvanların böyüməsi, inkişafı, məhsuldarlığı, məhsulun və mal-qaranın damazlıq keyfiyyətinin təkmilləşdirilməsi xeyli dərəcədə tam qiymətli yemləmədən asılıdır (Səttarov, 2007: 3; Səttarov, 2010: 4).

Bu vacib məsələnin həlli ilk növbədə mal-qaranın səmərəli kökəldilməsi ilə sıx əlaqədardır. Beləki, istər ölkəmizdə, istərsə də xarici ölkə alimlərinin tədqiqatlarının nəticəsi göstərir ki, kənd təsərrüfatı heyvanlarının səmərəli yemləndirilməsi, yemlərin növü, çeşidi, keyfiyyəti, onların qidalılıq dəyəri, yem payının strukturu, tipi və s. ilə sıx surətdə bağlıdır (Abbasov, 2019: 178-196).

Alimlərin apardıqları təcrübələr xüsusilə maraqlıdır. Müəlliflər göstərir ki, müxtəlif yem rasionlarında dənəvərləşdirilmiş yem qarışıqları heyvanların məhsuldarlığına müsbət təsir göstərir. Ümumiyyətlə, qida maddələri ilə balanslaşdırılmış yem payı süd və ət məhsuldarlığının artırılmasına və məhsulun keyfiyyətinin yaxşılaşdırılmasına səbəb olur (Quliyev, 2008: 101-117).

Əhalinin həyat səviyyəsinin yüksəldilməsi və ərzaq məhsullarına tələbatının tam ödənilməsi bilavasitə kənd təsərrüfatının sərbəst sahibkarlıq təməlinə keçirilməsi ilə bağlıdır. Ərzaq probleminin həllinin xüsusən də heyvandarlıq və quşçuluq sahəsində surətləndirilməsi, heyvanların və quşların düzgün zoogigiyenik-sanitar qaydalarında saxlanılmasından, yemləndirilməsindən çox asılıdır. Kənd

təsərrüfatı məhsulu istehsalının artırılmasına və onun keyfiyyətinin yaxşılaşdırılmasına fermerlərin marağını gücləndirmək üçün bu sahədə çalışan alimlər də apardıqları elmi-tədqiqat işləri ilə fermerlərə öz köməkliklərini göstərməlidirlər (Tağıyev, 2023: 3-5).

Yeyinti, yüngül və digər sənaye istehsalında olan tullantı qalıqlarından yem kimi heyvandarlıqda geniş istifadə olunur. Məsələn, şəkər çuğundurundan şəkər istehsal edən zavodlarda yeyinti tullantısı (jom), (melassa) qarğıdalı, günəbaxan və pambıq yağ zavodlarında (jmix) və (şrotun istehsalı) heyvandarlığın yemləndirilməsində çox geniş istifadə olunur. Pambıq jmixi və şrotu əsasən iri buynuzlu mal-qaraya yeddizdirilir. İri mala gündə 3-4 kq, cavan mala 1,0 kq verilməsi məsləhət görülür. Pambığın çiyid qabığı əsasən çiyid toxumunun qabıq hissəsindən və lifin qalıqından ibarətdir. Bundan başqa üzüm, pivə zavodların və un üyüdən dəyirmanların cecə və kəpək tullantılarından heyvandarlığın yemləndirilməsində geniş istifadə olunur. Həmçinin şəhərlərdə yemək qalıqı, çörək məmulatlarının tullantılarını heyvandarlığın yemləndirilməsində səmərəli istifadə etmək lazımdır (Zeynalov, 2005: 120).

Heyvanların yemə olan tələbatının ödənilməsində istehsalat qalıqlarından istifadə mühüm əhəmiyyət kəsb edir. Beləki, ucuz başa gələn istehsalat qalıqlarını qida və mineral maddələrlə zənginləşdirdikdə onların kənd təsərrüfatı heyvanlarının yemləndirilməsində istifadə edilməsi iqtisadi cəhətdən əlverişli olur.

Biz bunları nəzərə alaraq, təsərrüfatlararası ətlik-maldarlıq birliyində Respublikamızda geniş yayılmış olan çiyid qabığı, üzüm cecəsi, pendir zərdabı kimi istehsalat qalıqlarından istifadə edərək xüsusi tərtib edilmiş yem rasionları üzrə (cədvəl 1) dənəvər yem qarışıqları hazırladıq.

Cədvəl 1.
Dənəvər yem qarışığının tərtibi, %-lə

Komponentlər	Yem rasionları		
	1	2	3
Üzüm cecəsi unu	25	35	45
Çiyid qabığı	45	35	25
Arpa yarması	18,4	18,4	18,4
Zərdab (pendir zərdabı)	10	10	10
Karbamid	1,0	1,0	1,0
Xörək duzu	0,6	0,6	0,6
Cəmi	100	160	100

Qeyd: Yem qarışığı hazırlanan zaman qarışığın hər 1 tonuna 1 lt A, D və E vitaminlərinin yağda həll edilmiş məhlulu qatılmışdır.

1 sayılı cədvəldən görüldüyü kimi, dənəvər yem qarışığının 70%-i ucuz başa gələn istehsalat qalıqlarından ibarətdir. Beləki, həmin yem rasionları əsasında istehsal olunan yemin hər 1 tonu 42-45 manata başa gəlir. Göstərilən yem rasionları üzrə hazırlanmış yemlər kimyəvi təhlil edilmiş və kəlcələr üzərində qoyulmuş xüsusi təcrübədə onların tərkibində olan qida maddələrinin həzməgediciliyi öyrənilmişdir (Durst, Vittman, 2005: 428).

Cədvəl 2.
Dənəvər yem qarışığının tərkibində olan qida maddələrinin həzmə gediciyi, %-lə

Göstəricilər	Həzməgedicilik əmsalları (yem rasionları üzrə)		
	1	2	3
Protein	55,8	61,1	63,3
Yağ	50,8	48,3	52,5
Selluloza	58,8	60,5	63,2
Azotsuz ekstraktiv maddələr	67,4	68,8	70,3

2 sayılı cədvəldəki rəqəmlərdən görünür ki, yem qarışığının tərkibində olan qida maddələrinin həzməediciliyi bilavasitə onun tərkibində olan çiyid qabığına miqdarı ilə əlaqədar olmuşdur.

Kimyəvi tərkibinə və 2 sayılı cədvəldə verilən həzməedicilik əmsallarına əsasən müəyyən etdik ki, dənəvər yemin ümumi miqdarı 1, 2 və 3-cü yem rasionları üzrə 0,75; 0,85 yem vahidi miqdarında tərəddüd edir (Zeynalov, 2005: 225).

Hazırladığımız dənəvər yemdən istifadənin səmərəliliyini öyrənmək üçün kökəldilən kəlcələr üzərində təcrübə qoyulmuşdur. Bunun üçün hər birində 10 baş kəlcə olmaqla 4 analıq qrupu yaradılmışdır (Nəzarət və I, II, III təcrübə qrupları).

Təcrübə başlanan zaman kəlcələrin canlı kütləsi orta hesabla 270-280 kq təşkil etmişdir.

90 günlük kökəltmə dövründə nəzarət və təcrübə qrupu heyvanları aşağıdakı yem payı ilə yemləndirilmişdir (cədvəl 3).

Cədvəl 3.
Nəzarət və təcrübə qrupu heyvanları üçün sutkalıq yem payı
(təcrübə dövründə orta hesabla hər başa, kq-la)

Yemlər	Nəzarət qrupu	Təcrübə qrupları		
		1	2	3
Arpa küləsi	1	1	1	1
Çiyid qabığı	4	2	2	2
Senaj	4,5	4,5	4,5	4,5
Arpa yarması	4	1,5	1,5	1,5
Dənəvər yem qarışığı	-	4,0	4,0	4,0
Yem payında vardır:				
Yem vahidi: kq	7,93	7,91	8,15	8,27
Həzm olunan protein, kq	691,5	725,5	792,3	854,3

Qeyd: Təcrübə qrupu heyvanların yem payına daxil edilən dənəvər yem qarışıqları qrupun nömrəsinə müvafiq yem rasionuna əsasən hazırlanmışdır.

3 sayılı cədvəldən görüldüyü kimi, yem payları ümumi qidalılığına görə bir-birindən az fərqlənir və 7,91-8,27 yem vahidi arasında tərəddüd edir. Buna baxmayaraq, yem paylarının kökəldilən heyvanların çəki artımına təsiri müxtəlif olmuşdur (cədvəl 4).

Cədvəl 4.
Kəlcələrin kökəldilməsinin nəticəsi

Göstəricilər	Nəzarət qrupu	Təcrübə qrupları		
		1	2	3
Təcrübənin əvvəlində orta canlı kütlə, kq	275	280	270	270
Təcrübənin sonunda orta canlı kütlə, kq	351,5	363,7	357,5	352,7
Dövr ərzində 1 başda orta sutkalıq kütlə artımı, qr	850	930	975	1030
Dövr ərzində 1 başdan çəki kütlə artımı alınıb, kq	76,5	83,7	87,75	92,7
Nəzarətə nisbətən çox kütlə artımı alınıb,%-lə	100	169,4	114,7	121,2

4 sayılı cədvəlin rəqəmlərindən görünür ki, kökəltmə dövründə 1,2 və 3-cü təcrübə qruplarında hər başdan orta sutkalıq artım nəzarətə nisbətən müvafiq olaraq 80 qr (9,4%), 125 qr (14,7 %) və 180 qr (21,2%) çox olmuşdur.

Nəticə

Beləliklə, dövr ərzində təcrübə qruplarından (cəmi 30 baş təcrübə qrupu heyvanından) nəzarət qrupundakı səviyyəyə nisbətən 346,5 kq canlı kütlə artımı alınmışdır ki, bu da əlavə olaraq 832,8 manat (3,47 s x 240 man) miqdarında iqtisadi səmərə vermişdir. Bununla yanaşı, təcrübə qrupu heyvanlarının yem payında baha başa gələn arpa yarmasının (hər 1 s 15 man) 2,5 kq-nın dənəvər

yem qarışığı ilə əvəz olunması kökəltmə dövründə yem məsarifinə çəkilən xərcin qrupları üzrə 18-20 manat azalmasına səbəb olmuşdur.

Respublikamızın bütün heyvandarlıq təsərrüfatlarında təcrübənin nəticələrinə əsaslanaraq ucuz başa gələn istehsalat qalıqlarından istifadə etməklə tövsiyə olunan yem rasionları üzrə dənəvər yem qarışıqlarının hazırlanıb, mal-qaranın kökəlməsində istifadə olunmasını məsləhət bilirik.

Ədəbiyyat

1. Abdullayev, Q.Q., Əliyev, M.İ. (2012). Heyvandarlığın əsasları. Bakı: Elm və təhsil, 312 s.
2. Abdullayev, Q., Məmmədov, F., Bayramov, H., Həsənov, R. (2010). Kənd təsərrüfatı heyvanlarının yemləndirilməsi. Gəncə: Poliqrafiya mərkəzi, 294 s.
3. Abbasov, S.A., Məmmədov, S.N., Abbasov, R.T. (2019). Maldarlığın əsasları və südçülük. Bakı: AGAH nəşriyyatı, 342 s.
4. Faratov, T. (2010). Heyvanlar üçün yem və yem əlavələri. Sankt-Peterburq, 304 s.
5. Mustafayeva, R., Nağıyeva, A. (2022). Heyvandarlıqda tulantsız texnologiyanın əhəmiyyəti. HETİ-nun Elmi Əsərləri, I cild. № 5, s.284-288.
6. Məmmədov, Q., Hübətov, H., Hüseynov, A., Məmmədov, V. (2020). Yem istehsalı. Gəncə: "Star" çap evi, 480 s.
7. Səttarov, C. (2007). Fermer təsərrüfatlarında istifadə olunan yemlərin keyfiyyət göstəricilərinə və ümumi qidalılıq dəyərinə əsaslanaraq inəklərin ən səmərəli yem rasionu ilə yemləndirilməsinə dair tövsiyələr. (2007). Bakı: Tərəqqi MMC, 29 s.
8. Səttarov, C., Səttarov, B., Əbdürrəhmanov, V. (2010). Cavan iri buynuzlu heyvanların tam dəyərli yem rasionları ilə yemləndirilməsinə dair tövsiyələr. Bakı: Tərəqqi MMC, 43 s.
9. Quliyev, S., Həsənov, R., Məmmədov M.Ə., Qurbanov X.H., Zeynalov H.Z. (2008). Qaramalın və camışların yemlənməsi və bəslənməsi. Bakı, 120 s.
10. Tağıyev, A., Məmmədov, R., Süleymanov, Z. (2023). Fermer təsərrüfatlarında heyvanların və quşların yemləndirilməsinə qoyulan gigiyenik tələblər. Gəncə: "Star" çap evi, 134 s.
11. Durst, L., Vittman, M. (2005). Kənd təsərrüfatı heyvanlarının yemləndirilməsi. Bakı: QAPP-POLİQRAF, 428 s.
12. Zeynalov, M. (2005). Heyvandarlıqda müasir yemləmə. Bakı: Şəms nəşriyyatı, 225 s.

Göndərilib: 06.03.2023

Qəbul edilib: 15.05.2023

DOI: <https://doi.org/10.36719/2707-1146/33/51-58>

Elgün Həsənova
Gəncə Dövlət Universiteti
kerimligunell@gmail.com

TOXUMSƏPƏN MAŞINLAR

Xülasə

Toxumsəpən maşınlar səpin üsulundan asılı olaraq: cərgəvi, darcərgəli, dağınıq, dən-gübrə-dən-gübrə-ot, dən-gübrə, kətan səpən; traktorla aqrəqatlaşmalarına görə isə qoşma və asma olurlar. Toxumsəpən maşınlar səpin sahəsi üzrə cərgələrdə toxum və gübrənin bərabər paylanması, verilmiş dərinlikdə onların üstünü nəm torpaqla örtülməsini, cərgələrin düzxətliyini və qovuşuq cərgələrin verilmiş ara məsafəsinin saxlanması təmin etməlidirlər. Bu tələblər yerinə yetirildikdə mədəni bitkilərin toxumlarının eyni vaxta bərabər cücərmələri və onların inkişafı üçün yaxşı şərait yaranır ki, bu da son nəticədə yüksək məhsuldarlığa nail olmağa imkan verir.

Açar sözlər: taxılsəpən, gübrəsəpən, cığıraçanlar, səpici aparatlar, val

Elgun Hasanova
Ganja State University
kerimligunell@gmail.com

Seeding machines

Abstract

Seeders depending on the method of sowing: row, narrow-row, scattered, grain-fertilizing-grain-fertilizing-grass, grain-fertilizing, flax spreader; depending on the type of connection with the tractor, they are mounted and suspended. Seeders must ensure uniform distribution of seeds and fertilizers in the rows of the sown area, filling them with moist soil to the required depth, straightness of the rows and maintaining the specified distance between adjacent rows.

Keywords: grain spreaders, fertilizer spreaders, path-breaking, seeding machines, shaft

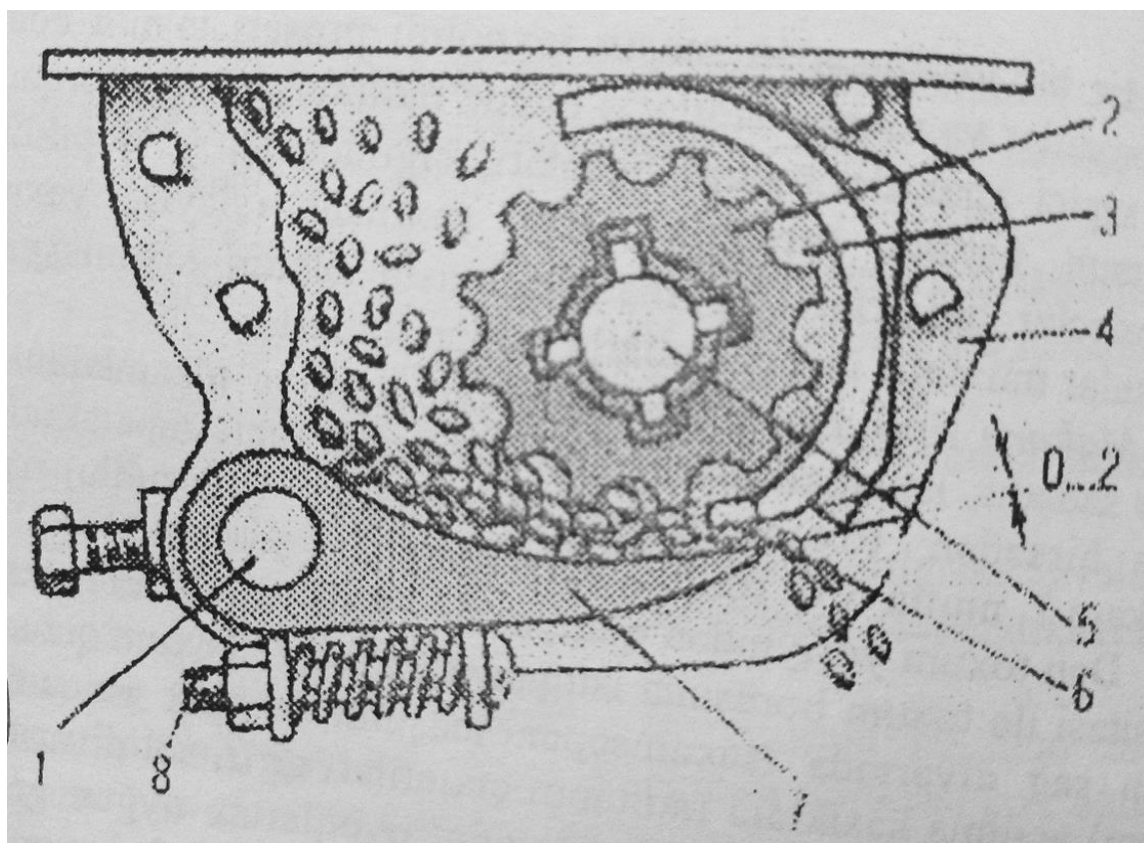
Giriş

Makara tipli Səpici aparatlar quruluşu və nizamlanması üzrə sadədir, istismarı əlverişlidir. Makaralı səpici aparat dörd əsas hissədən: toxum qutusu 4, riflənmiş (novçuqlu) işçi makara 2, mufta 6 və rozetka 3 ibarətdir (şəkil 2. 1).

Dən toxum yeşiyindən qutuya daxil olur və oradan makara vasitəsi ilə toxum borusuna istiqamətləndirilir. Toxum qutusunun sağ divarında (toxumsəpən maşının hərəkət istiqaməti üzrə) açılmış kəsiklərə muftanın çıxıntıları girir, sol divarında isə fiqurlu çıxıntıları işçi makaranın oyuqlarına uyğun gələn rozetka sərbəst quraşdırılmışdır. Makaralar və muftalar on iki səpici aparat üçün ümumi olan vala geydirilmişdir. Makara şiftlə bərkidilmişdir. Makara və mufta arasında sayba qoyulmuşdur.

Səpin normasını dəyişmək üçün nizamlayıcının dəstəyi ilə Səpici aparatların valının və onunla əlaqəli olan makara və muftanın yerini sola, yaxud sağa tərəf dəyişirlər. Əgər val sola çəkilsə makaranın bir hissəsi toxum qutusundan çıxır, onun yerini mufta tutur və səpin azalır. Val sağa çəkildikdə makara toxum qutusuna daxil olur, mufta isə qutudan kənara çıxır və səpini artırır.

Dənli və paxlalı bitkilərin toxumlarını səpmək üçün (C3- 3,6M; C3П-3,6A; C3У-3,6A; C3Т3,6A; ЛДC-6; C3C-2,1; C3C-2,1Л toxumsəpən maşınlarda) makaralı səpici aparatlar altdan səpən tipli hazırlanırlar. Bu aparatlarda boşaldılma və klapanların vəziyyətlərinin nizamlanması qrup şəklində aparılır. Belə aparatlar universaldır və müxtəlif bitki toxumlarını səpdikdə makaraların fırlanma istiqamətini dəyişmək tələb olunmur. Klapanın vəziyyəti dəyişməz qalan və qrup şəklində boşaldılan, altdan səpən tipli səpici aparatlar səpələnən və orta səpələnən ot toxumlarını səpmək üçün CJIT-3,6A toxumsəpən maşın da tətbiq olunur (Sablikova, 1975: 96).



Şəkil 2. 1. Toxumsəpən aparat. Boşaltma klapanlarının valcığı, 2- makara, 3-rozetka, 4-toxum qutusu, 5-val, 6-mufta, 7-klapan, 8-nizamlayıcı vint

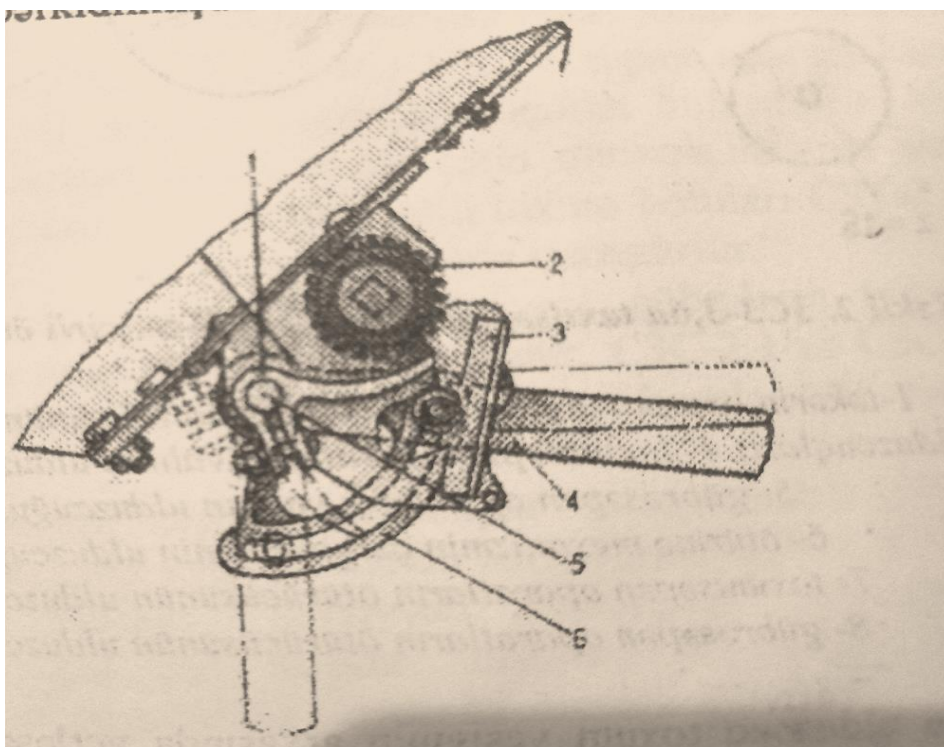
Səpici aparatların qrup şəklində boşaldılması toxum yeşiyinin və aparatların toxumdan təmizlənməsini asanlaşdırır və tezləşdirir. Boşaldıcı kvadrat valcığ aparatların gövdəsindən keçir. Hər bir aparatın gövdəsində valcığa qoyulmuş dəstək dayağın klapanı ilə birləşdirilmişdir. Toxum yeşiyini təmizləmək üçün dəstəyi bir qədər sola itələyərək aşağıya basmaq və sonra yuxarı qaldırmaq lazımdır.

Hər bir aparatın klapanının altı qrup şəklində boşaltma valcığına oynaq, klapan isə sərt quraşdırılmışdır. Belə konstruksiya klapanların vəziyyətlərinin qrup və fərdi şəkildə nizamlanmalarına imkan verir.

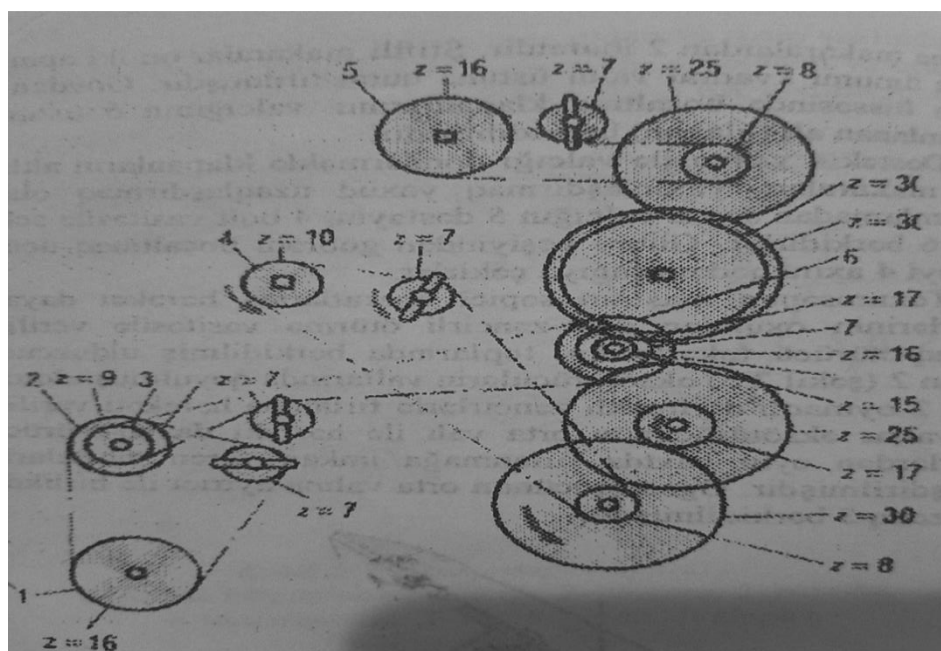
Makara-ştift tipli gübrəsəpən aparatlar polad gövdələr 3 (şəkil 2.2) və onların daxilində yerləşdirilmiş səthi şiftli tökmə makaralardan 2 ibarətdir. Şiftli makaralar on iki aparat üçün ümumi kvadrat valın üstünə quraşdırılmışdır. Gövdənin aşağı hissəsində boşaltma klapanlarının valcığının 5 üstünə nizamlanan alt (klapan) bərkidilmişdir (Tarasenko, 2002: 126-127).

Dəstək 4 vasitəsilə valcığı döndərməklə klapanların altlarını makaralara yaxınlaşdırmaq, yaxud uzaqlaşdırmaq olar. Nizamlamadan sonra valcığın 5 dəstəyini 4 bolt vasitəsilə sektora 6 bərkidirlər. Gübrə yeşiyindən gübrəni boşaltmaq üçün dəstəyi 4 axıra qədər aşağıya çəkirlər.

Toxumsəpən maşının səpici aparatlarına hərəkət dayaq təkərlərinin oxundan dişli-zəncirli ötürmə vasitəsilə verilir. Dayaq-ötürücü təkərlərinin toplarında bərkidilmiş ulduzcuqlardan 2 (şəkil 2.3) əksötürücülərin vollarında qoyulmuş ulduzcuğa 2 oynaq diyircəkli zəncirlərlə fırlanma hərəkəti verilir. Bu vollar əksötürücünün orta valı ilə hər iki dayaq-ötürücü təkərlərdən eyni vaxtda fırlanmağa imkan verən muftalarla birləşdirilmişdir. Əksötürücünün orta valına ayırıcı ilə birlikdə ulduzcuq 3 bərkidilmişdir (Voronov, Kovalev, Ustinov, 1990: 25).



Şəkil 2. 2. Gübrəsəpən aparat 1-alt; 2-makara; 3-gövdə; 4- dəstək; 5- boşaltma klapanlarının valcığı; 6- sector



Şəkil 2.3 C3-3,6a taxılsəpən maşının dişli-zəncirli ötürməsinin sxemi 1-təkərin oxunun ulduzcuğı; 2 və 3-əksötürücünün valının ulduzcuqları; 4- toxumsəpən aparatların valının ulduzcuğı 5-gübrəsəpən aparatların valının ulduzcuğı; 6-ötürmə mexanizmin çərçivəciyinin ulduzcuğı; 7- toxumsəpən aparatların ötürücüsünün ulduzcuğı; 8-gübrəsəpən aparatların ötürücüsünün ulduzcuğı

Bu ulduzcuq toxum yeşiyinin arxasında yerləşən ulduzcuğı 6 və ötürmə mexanizmin çərçivəciyinin valını oymaqlı -diyircəkli zəncir ötürməsi vasitəsilə fırlanır.

Toxumsəpən və gübrəsəpən aparatların vallarının ulduzcuqlarına 4 və 5 ötürmə mexanizminin çərçivəciyinin valına bərkidilmiş iki ulduzcuqdan 7 və 8 aralıq dişli çarxlar sistemi və oymaqlı-diyircəkli zəncirlər vasitəsilə fırlanma hərəkəti verilir.

Toxumsəpən maşının cığıraçanlarını nəqliyyat vəziyyətinə keçirdikdə ayırıcı qurğu səpici aparatları fırladan ötürməni ayırır və aparatlar dayanır, cığıraçanları işçi vəziyyətə keçirdikdə isə ötürməni işə salır və aparatlar fırlanaraq toxumu səpir.

Toxum boruları toxum və gübrəni səpici aparatlardan toxumsəpən maşının cığıraçanlarına istiqamətləndirmək üçündür. Toxum boruları konstruksiyalarına görə büzməli rezin, spiral-lent və boru şəkilli olurlar.

Büzməli toxum borusu rezindən hazırlanmış üçün yaxşı əyilir, dartılır və sıxılır. Toxum borusunun yuxarı sonu məftillə toxumsəpən aparatın qfına, aşağı sonu isə şpilintlə cığıraçanın gövdəsinə bərkidilir. C3-3,6A; C3Π-3,6A; C3Υ3,6A və C3A-3,6A toxumsəpən maşınlar büzməli toxum boruları ilə təchiz olunurlar (Məmmədəliyev, Qədimov, Həsənov, Bağirov, 1964: 146).

Spiral-lent şəkilli toxum borusu polad lentdən hazırlanır. Toxum borusunun yuxarı sonu şpilintlə səpici aparata, aşağı sonu isə nazik zəncirlə cığıraçanın qfına birləşdirilir. Belə toxum borularının hazırlanması çətin olmaqla, istismar vaxtı dartılır və uzanır. Spiral-lent şəkilli toxum boruları C3T-3,6A və CΠT-3,6A toxumsəpən maşınlarda quraşdırılır.

Boruşəkilli toxum borusu mineral gübrələrin təsirinə davamlı plastmas materialdan hazırlanır. C3C-2,1 və C3C-2,1 toxumsəpən maşınlar boruşəkilli toxum boruları ilə təchiz olunurlar

Cığıraçanlar torpaqda şırımcıqlar açaraq toxumla gübrəni eyni bərabərdə və eyni dərinlikdə həmin şırımcıqlara qoymaq üçündür. Səpinin keyfiyyəti torpağın səpinqabağı becərilməsindən çox asılıdır. Becərmə nə qədər yaxşı aparılırsa, cığıraçanlar bir o qədər keyfiyyətli işləyirlər (Karpenko, Khalanskiy, 1989: 196-198).

Dənsəpən maşınlarda anker tipli, kilşəkilli və diskli cığıraçanlar tətbiq olunur. Diskli cığıraçanlarla müqayisədə anker tipli və kilşəkilli cığıraçanlar yüngüldürlər, konstruksiyaları sadədir, xüsusi qulluq tələb etmirlər, təmir etmək asandır. Bu cığıraçanlarla yüksək nəmlik şəraitində işlədikdə sistemətlə olaraq onları torpaqdan və əlaq otlarının qalıqlarından təmizləmək lazım gəlir ki, bu da onların çatışmayan cəhətləridir. Diskli cığıraçanlara isə nəm torpaq az yapışır, onlar kəltənli, kəsəkli və əlaq otları çox olan sahədə keyfiyyətli səpini təmin edirlər.

Anker tipli cığıraçan (şəkil 2.4.a.) qıfı gövdə 2, ucluq 1 və sıxacdan (xamut) ibarətdir. Cığıraçan ucluğu torpaqda yerini dəyişərkən səpiləcək toxum üçün şırımcıq açır. Bu cığıraçanlar C3A-3,6A toxumsəpən maşınlarda qoyulur.

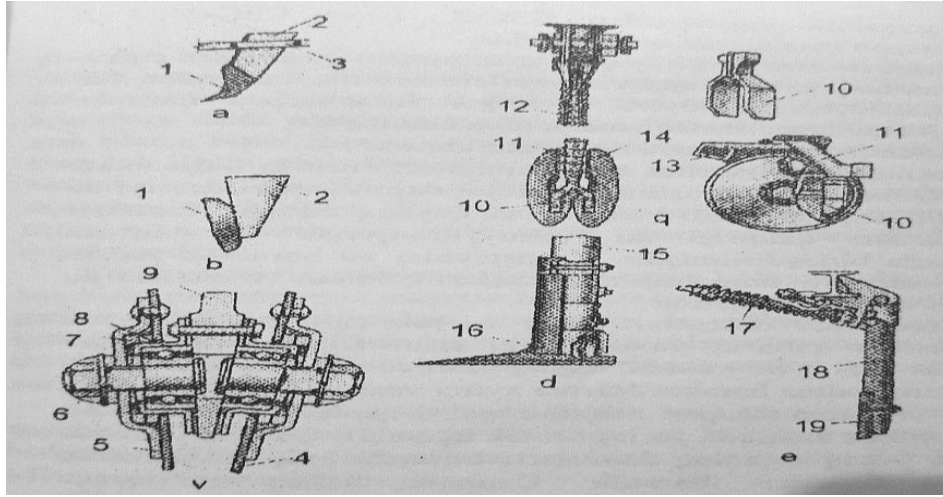
Kilşəkilli cığıraçanın (şəkil 2.4.b.) quruluşu anker tipli cığıraçanın quruluşu ilə analojidir. Fərq yalnız ondan ibarətdir ki, kilşəkilli cığıraçanın ucluğu torpaqda şırımcıq açdıqda torpaq hissəciklərinin yerini yuxarıya yox, aşağıya tərəf dəyişdirir. Nəticədə torpağın nəm qatı yerin səthinə çıxarılmır və qurumur, şırımın dibi isə kipləşdirilir (Anokhin, 2014: 135).

Kilşəkilli cığıraçanların adətən səpin dərinliyinin az olması tələb olunan toxumları səpmək üçün tətbiq edirlər. Ot və kətan toxumu səpən maşınları, belə cığıraçanlarla təchiz edirlər.

Diskli cığıraçan (şəkil 2.4.v.) gövdədə 9 bir dəfəlik yağlanan kürəcikli podşipniklərin üstündə bir-birinə nəzərən 10° bucaq altında quraşdırılmış iki yastı polad diskrlərlə torpaqda 4 şırımcıq açır. Diskrlərlə torpaqda açılan şırımcığa toxumu istiqamətləndirmək üçün gövdəyə qif bərkidilmişdir. Disklərin aralarında nizamlanan təmizləyici yerləşdirilmişdir. Belə diskli cığıraçanların C3-3,6A və C3Π-3,6A toxumsəpən maşınlarda quraşdırılırlar.

Darcərgəli toxumsəpən maşınlarda yuxarıda göstərilən konstruksiyalı cığıraçanlardan (şəkil 2.4. q.) gövdəsi və diskrlər 14 arasındakı bucaqla 18° fərqlənən diskli cığıraçanlar istifadə edilir. Toxum borusundan 12 daxil olan toxum və gübrə axımını iki hissəyə bölmək üçün diskrlərin aralarında bölcü 10 qoyulmuşdur.

Kövşənliyi üzləmək və səpilmiş toxumun üstünü örtmək üçün ЛДС-6 üzləyici-toxumsəpən maşında diskli cığıraçanlar (şəkil 2.4. d.) tətbiq edirlər (Qarayev, 2019: 46).



Şəkil 2. 4. Cığıraçan

a-anker tipli; b-kilşəkilli; v- diskli (gencərgəli toxumsəpən maşın üçün); q-diskli (darcərgəli toxumsəpən maşın üçün); d-diskli (kövşənliyi üzləməklə bərabər toxumsəpmək üçün); e- boruşəkilli; 1-ucluq (naralnik); 2 və 11-qıflar, 3-sıxac, 4 və 14-disklər, 5-qapaq, 6-tıxac, 7-kipgəc, 8-kürəcikli podşipnik, 9 və 13-gövdələr, 10-bölücü 12,15 və 18-toxum boruları,15-kultivator pəncəsi, 17-yay, 19-ucluq.

Boruşəkilli cığıraçan (şəkil 2.4,e) əvvəlcədən becərilmiş kövşənlikdə toxum səpmək üçün istifadə olunur. Bu cığıraçan boru 18, düz ucluq 19 və maneyə rast gəldikdə cığıraçanın geriye getməsinə imkan verən iki amortizasiya yaylarından 17 ibarətdir.

Boruşəkilli cığıraçanlar C3C-2.1 və C3C -2.1 II toxumsəpən maşınlarda quraşdırırlar.

Qaldırıcı mexanizm qoşma toxumsəpən maşınların cığıraçanlarını nəqliyyat və işçi vəziyyətlərə keçirmək üçündür. C3-3,6; C3п-3,6A,C3Y-3,6A və digər toxumsəpən maşınlar hidravlik qaldırıcı mexanizmlə təchiz edilmişdir.

Mexanizmin quruluşu aşağıdakı kimidir:

Toxumsəpən maşının qoşqusunun orta tirində hidrosilindr quraşdırılmışdır. Hidrosilindrin ştoku dairəvi valın dəstəyi ilə birləşdirilmişdir. Valın kənarlarına qaynaq edilmiş dəstəklər cığıraçanları qaldıran iki valın kronşteyni ilə vintvari dartqılarla birləşdirilmişdir. Kronşteynlər və borularla əlaqəli olan kvadrat val həmçinin zaqortaqları qaldıran və endirən iki kvadrat vallarla əlaqəlidir.

Hidrosilindr dəstəklərə təsir edərək valları döndərir və cığıraçanları qaldırır, yaxud aşağı salır. Cığıraçanların qaldırılması ilə eyni vaxtda dayaq-ötürücü təkərlərdən səpici aparatların valına hərəkət ötürmə ayrıcı vasitəsilə dayandırılır (Quliyev, Əliyev, 2001: 203).

Çərçivə toxumsəpən maşının işçi orqanlarını və köməkçi hissələrini öz üzərində yerləşdirmək üçündür. Çərçivə uzununa borular, bucaq və zolaq dəmirlərlə birləşdirilmiş iki, yaxud üç uzununa tirlərdən ibarətdir. Uzununa qabaq tirə qoşqu bərkidilir. Həmin tirə cığıraçanların tiri, cığıraçanları qaldıran dairəvi və kvadrat valları bərkitmək üçün kronşteynlər və çəpinə dəmirilər qaynaq edilmişdir.

Asma toxumsəpən maşınların özülünü kvadrat en kəsikli uzununa tir təşkil edir. Bu tirə toxumsəpən maşını traktorla birləşdirmək üçün asqı, cığıraçanların sıxacını birləşdirmək üçün tir, təkərlərin sıxaclarını bərkitmək üçün kronşteynlər, toxum yeşiyini və ötürmə mexanizmini bərkitmək üçün dayaq qaynaq edilmişdir.

Təkərlər toxumsəpən maşına dayaq olmaqla yanaşı toxumsəpən və gübrəsəpən aparatların vallarına ötürmə mexanizm vasitəsi ilə fırlanma hərəkəti verirlər. Toxumsəpən maşınlarda pnevmatik şinli təkərlər qoyulur.

Dən-gübrə yeşiyi səpin vaxtı toxum və gübrə doldurmaq üçündür. Dən-gübrə yeşiyi (şəkil 2.5) qabaq divardan 4, arxa divardan 3, iki yanlardan, qapaq 1 və altdan ibarətdir. Yeşiyin yuxarı hissəsində divarlar bir-birinə paralel, aşağıda isə bir- birinə yaxındır. Yeşiyin belə forması toxum və

gübrənin səpici aparatlara daxil olmasını asanlaşdırır. Yeşiyin uzunluğundan asılı olaraq onun qapağı ya bütöv şəkildə, ya da ayrı-ayrı iki hissədən ibarət olur. Qapaqlar divarın yuxarı kəşiyinə oynaq birləşdirilir. Qapaqlar açıldıqda arxa tərəfdə qoyulmuş dayaqlara söykənirlər. Yeşiyin altında toxumsəpən aparatlar üçün, arxa divarda isə gübrəsəpən aparatlar üçün deşiklər qoyulmuşdur.

Yeşik uzununa arakəsmə ilə iki hissəyə bölünmüşdür. Qabaq hissə (toxumsəpən maşının hərəkəti istqamətində) dənli və paxlalı bitkilərin toxumları, arxa hissə isə gübrə doldurmaq üçündür. Lazım gəldikdə yeşiyin hər iki hissəsinə toxum doldurub səpmək olar, bunun üçün arakəsmədə açılan pəncərələr var (Məmmədov, İbrahimov, Axundov, 53).

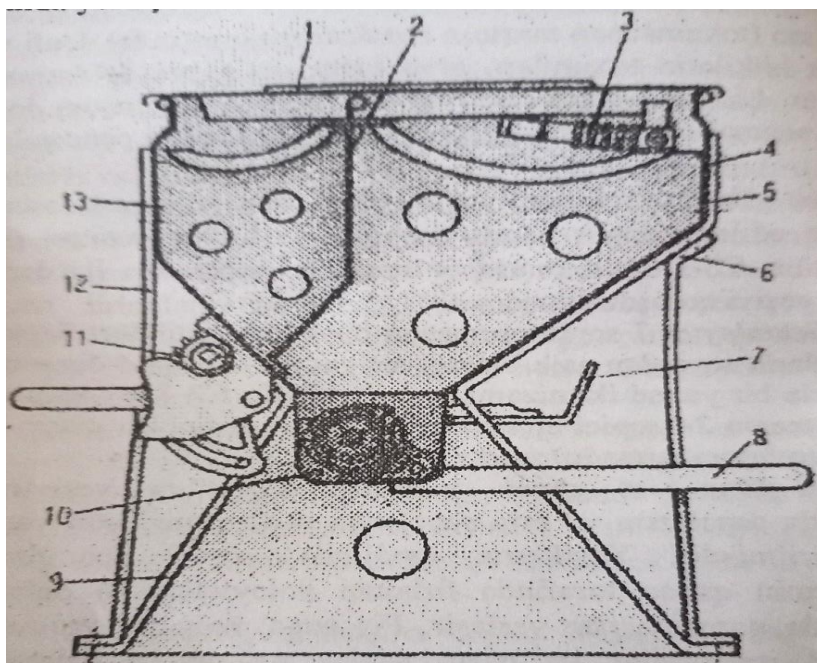
Dən-gübrə yeşiyi çərçivənin qabaq, orta və arxa tirlərinə qaynaq edilmiş dəmir bəndə dayaqlar və boltlar vasitəsi ilə bərkidilir. C3-3,6A toxumsəpən maşının çərçivəsinə iki dən- gübrə yeşiyi quraşdırılmışdır.

Nizamlayıcı 7 səpin normasını dəyişmək üçündür. Səpici aparatların sayından asılı olaraq yeşiyin altına yaxud divarına boltlarla bir, yaxud iki nizamlayıcı bərkidilir. C3-3,6A toxumsəpən maşın 24 səpici aparatla təchiz edilmişdir. Bu maşında iki nizamlayıcı quraşdırılmışdır.

Dən-gübrə -ot səpən maşında dən-gübrə yeşiyinin arxasında səpələnən və orta səpələnən ot toxumu üçün yeşik yerləşdirilmişdir. Yeşiklərin daxilində, səpici aparatların deşiklərinin qabaq tərəfində fırlanan itələyicilər və onların aralarında qarışdırıcılar yerləşir. Pis səpələnən ot toxumunu səpərkən itələyicilər və qarışdırıcılar tığ əmələ gəlmənin qarşısını alırlar.

Nəzarət və siqnalizasiya tərtibatı səpici aparatların vallarının fırlanmasına, cığıraçanların gediş dərinliyinə, yeşiklərdə toxumların səviyyəsinə avtomatik nəzarət etmək üçün distansion əlaqəni təmin etmək üçündür. Tərtibat səpici aparatların vallarının fırlanma və cığıraçanların gediş dərinliyinin siqnalizasiya cihazları, distansion əlaqə düymələri, cihaz lövhəsi və birləşdirici kabledən ibarət olub, traktorun elektrik sistemi vasitəsi ilə işləyir.

Valların fırlanmasına nəzarət üçün friksion tipli siqnalizasiya cihazı toxumsəpən aparatların valının ucuna quraşdırılır. Cığıraçanların gediş dərinliyinə nəzarət siqnalizasiya cihazı cığıraçanları qaldıran dairəvi valın üstünə qoyulmuşdur. Siqnalizasiya lövhəsi traktorun kabinəsində, distansion əlaqə düymələri dən-gübrə yeşiyinin orta hissəsində arxa divarlar arasında yerləşdirilmişdir.



Şəkil 2.5 Dən-gübrə yeşiyi:1-qapaq; 2,4 və 13-divarlar; 3-yaylı cəftə; 5,6,9 və 12-yeşiyin bərkidilmə dayaqları; 8-grup şəkildə boşaltma dəstəyi; 10 və 11- toxumsəpən və gübrəsəpən aparatlar.

Siqnalizasiya tərtibatı aşağıdakı hallarda işə düşür cığıracın lazımı dərinliyə girmədikdə və onların torpağa girmə yaxud qaldırma prosesində; cığıracın işçi vəziyyətində səpici aparatların valları dayandıqda; distansion siqnalizasiya düyməsini basdıqda. Tərtibatda elektrik dövrəsi qapandıqda traktorun cihazlar lövhəsində işıq yaxud səs siqnalı verilir.

C3-3,6 universal hidravlikləşdirilmiş qoşma toxumsəpən maşın dənli və paxlalı bitkilərin toxumlarını cərgəvi üsulla səpməklə eyni zamanda səpilən cərgələrə dənəvərləşdirilmiş mineral gübrə də verir. Bu maşın toxumsəpən maşınlar qrupunun baza modelidir.

Toxumsəpən maşının çərçivəsinin 1 üstünə iki yeşik 5 və 6 (şəkil 2.5) qoyulmuşdur. Yeşiklərə 24 toxumsəpən aparatlar 4 və makaralı-şiftli gübrəsəpən aparatlar 7 bərkidilmişdir. Toxum boruları 9 aparatların qıflarına bağlayıcı məfillər vasitəsilə birləşdirilir (Selskokhozyastvennie, 1986: 125).

Hər bir ikidiskli cığıracın cilov (birinci cərgə üçün gödək, ikinci üçün uzun) vasitəsilə tirə oynaq, cığıracın torpağa girmə dərinliyini qrup şəklində nizamlamaq üçün olan kvadrat vallara isə ştanqa və cəngəllərlə birləşdirilir.

Çərçivənin arxa tirinin altında içiboş iki kvadrat vallara zaqortaqlar bərkidilmişdir. Cığıracın və zaqortaqlar nəqliyyat və işçi vəziyyətlərə traktorçu tərəfindən idarə olunan hidrosilindr 3 vasitəsilə keçirilir.

Toxumsəpən maşını traktorla birləşdirmək üçün, iki yan və orta tirlərin əmələ gətirdikləri qoşqunun üstünə çəmbər (skoba) quraşdırılmışdır. Çərçivənin arxa tirinə boltlar vasitəsilə ayaqaltı taxta 10 və tutacaq bərkidilmişdir. Toxumsəpən maşın iki dayaq ötürücü təkərlərə 14 söykənir (Nurəddin, 2017: 132).

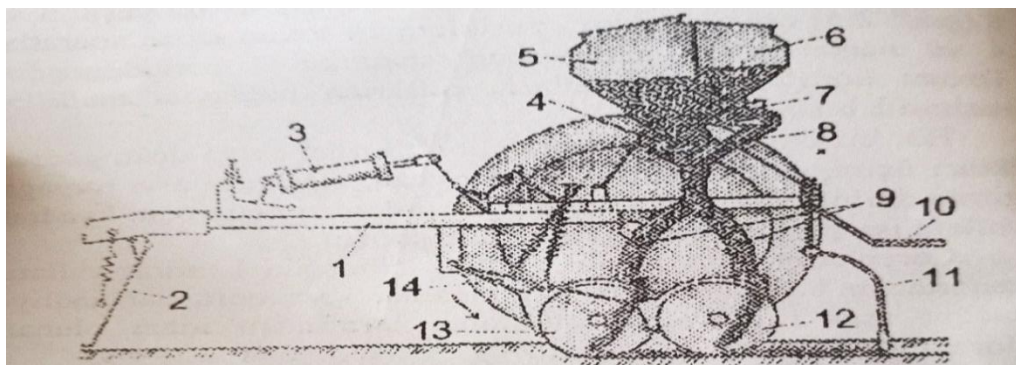
Cərgəvi toxumsəpənlərin səpin prosesini yerinə yetirən işçi orqanları bunlardır: toxum yeşiyi, səpici aparatlar, toxum boruları, üstü torpaqlayan dırmıqlarla birlikdə cığıracın. İşçi orqanlara xidmət edən mexanizmlər bunlardır: qoşqu ilə birlikdə çərçivə, oxlarla birlikdə dayaq-intiqal təkərləri, cığıracın qaldırma və onların torpağa keçmə dərinliyini qurma mexanizmləri, hərəkəti təkərlərdən səpici aparatların vallarına ötürmə mexanizmləri, bərkitmə detalları. Təyinatından asılı olaraq toxumsəpənin işçi orqanlarını dəyişirlər. Məsələn, dən-gübrə toxumsəpəninin dən-gübrə səpmək üçün, dən-gübrə-ot toxumsəpəninin dən, ot toxumu və gübrə səpmək Toxumsəpən maşın üçün, darcərgəli dən-gübrə toxumsəpəninin darcərgəli üsulla dən və gübrə səpmək üçün işçi orqanları var (Camalov, 2016: 67).

Toxum yeşiyinin altındakı dəşiklərdən toxum öz axımı ilə səpici aparatların qəbul hissəsinə daxil olur. Fırlanan makaralar öz qabırğaları ilə toxumu götürüb çıxarır və toxum borularının qıflarına tökür. Gübrə isə yeşikdən gübrəsəpən aparatın makaraları ilə təkərlərə və ordan həmin qıflara verilir.

Toxumlar gübrə ilə birlikdə toxum boruları vasitəsilə cığıracın və oradan da istiqamətləndiricilərdə diyirlənərək cığıracın diskləri ilə açılmış şırımların diblərinə düşürlər.

Toxumların üstü zaqortaqların təsiri ilə şırımların divarlarından tökülən torpaqla örtülür.

C3-3,6A toxumsəpən maşından dənli bitkilərin toxumlarını intesiv texnologiya ilə səpmək üçün də istifadə etmək olar. Bu texnologiya üzrə səpində eni 450 mm olan iki zolaq olmaqla 1800 mm enində texnoloji koleyanın dəyişməz saxlanması nəzərdə tutulur. Texnoloji koleya bitkinin inkişaf prosesində ona əlavə gübrə vermək, əlaq otlarına, ziyanverici və xəstəliklərə qarşı mübarizə aparmaq üçün maşınlar tətbiq etməyə imkan verir ki, bu da dənli bitkilərin məhsuldarlığının artırılmasına zəmin yaradır.



Şəkil 2. 6. C3-3,6A toxumsəpən maşının iş sxemi 1-çərçivə; 2-dayaq; 3-hidroşilindr; 4 və 7- toxumsəpən və gübrəsəpən aparatları; 5 və 6-toxum və gübrə yeşikləri; 8-nov/potok;/ 9-toxum boruları; 10-ayaqaltı taxta; 11-zaqortaç; 12 və 13-diskli cığıraçanlar; 14-dayaq-ötürücü təkər.

Üç C3-3,6A toxumsəpən maşınlarından və ЦП-11 yaxud ЦП -16 qoşqularından ibarət aqreqatla işlədikdə traktorun arxası ilə hərəkət edən orta maşında metal yaxud ağac qapaqlar vasitəsilə 6,7,18 və 19-cu səpici aparatları işdən ayırırlar. Intensiv texnologiya ilə səpin üçün həmçinin dörd-beş səpən maşınlarından ibarət səpin aqreqatlarından istifadə edirlər (Məmmədliyəv, Qədimov, Həsənov, Bağırov, 1964: 146).

Nəticə

Bu tələblər yerinə yetirildikdə mədəni bitkilərin toxumları eyni vaxtda cücərərək onların inkişafı üçün yaxşı şərait yaradır ki, bu da son nəticədə yüksək məhsuldarlığa nail olmağa imkan verir. Hər bir toxumsəpən maşın texnoloji prosesi təmin edən işçi orqanlar və mexanizmlərlə təchiz olunmuşdur. İşçi orqanlara səpici aparatlar, toxum boruları, cığıraçanlar və səpilməmiş toxumun üstünü torpaqla örtən şaxmala (şleyf), yaxud zaqortaclar aiddirlər. Təyinatından asılı olaraq toxumsəpən maşınlar müxtəlif işçi orqanlarla təchiz olunurlar.

Ədəbiyyat

1. Mekhanizatsiya Khlopkovodstva. (1975). Pod Redaksiyey Akademika M.V.Sablikova. M., «Kolos» 96 s.
2. Tarasenko, A.P. (2002). Mexanizatsiya i Glektrifikatsiya Selskokhozyaystvennogo Proizvodstva. M., «Kolos», s.126-127
3. Voronov, Y.I., Kovalev, L.N., Ustinov, A.N. (1990). Selghkokhozyaystvennie mashini. M., «Agropromizdat», 25 s.
4. Məmmədliyəv, M., Qədimov, M., Həsənov, M., Bağırov, S. (1964). Kənd təsərrüfatı maşın və alətləri. Bakı: Azərbaycan Dövlət Tədris-Pedaqoji Ədəbiyyatı Nəşriyyatı, 146 s.
5. Karpenko, A.N., Khalanskiy, V.M. (1989). Selskokhozyaystvennie mashini. M., «Agropromizdat», s.196-198.
6. Anokhin, V.I. (2014). Ustroystvo Avtomobilye. Mashgiz, 135 s.
7. Qarayev, A. (2019). Avtomobil sənayesinin əsas materialları. Bakı, 46 s.
8. Quliyev, H., Əliyev, Q. (2001). Üzümçülüyn mexanikləşdirilməsi. Gəncə: «Əsgəroğlu», 203 s.
9. Məmmədov, N.N., İbrahimov, T.M., Axundov, A.C. Gəncə: «Kənd Təsərrüfatı Maşınları», 53 s.
10. Selskokhozyaystvennie, I. (1986). Meliorativnie mashini. Pod Obhey Redakiei Akademika G.E.Listopada. M., «Agropromizdat», 125 s.
11. Nurəddin, N.M. (2017). «Kənd təsərrüfatı və meliorativ maşınları». Bakı, 132 s.
12. Camalov, H. (2016). «Kənd təsərrüfatı maşınları və avadanlıqları». Bakı, 67 s.

Göndərilib: 13.02.2023

Qəbul edilib: 25.05.2023

DOI: <https://doi.org/10.36719/2707-1146/33/59-64>

Kəmalə Sadıqova

Azərbaycan Respublikası Elm və Təhsil Nazirliyi

Dendrologiya İnstitutu

kemale.sadiqova1960@mail.ru

ABŞERON YARIMADASINDA İQLİM - TORPAQ ŞƏRAİTİNDƏ *ARTEMİSİA MARİTİMA* L. NÖVÜNÜN BİOEKOLOJİ XÜSUSİYYƏTLƏRİ

Xülasə

Abşeron yarımadasının, xüsusilə də Xəzər dənizi sahillərinin, torpaq örtüyü xeyli müxtəlif olub, müxtəlif tipli şoranlaşmaya məruz qalmışdır. Buradakı şoranlaşma xlorlu-sulfatlı, sulfatlı-xloridli, xlorlu-sulfatlı-karbonatlı tiplərə ayrılır. Yarımadaanın əksər torpaq əraziləri qumsal, nadir hallarda zəif gilli-qumsal torpaqlardır. Belə şoranlaşmış torpaq tiplərinin pH göstəricisi 6,0-7,5 arası dəyişir, torpağın humus qatı demək olar ki, yoxdur. Belə torpaqların təbii bitki örtüyü seyrək olub, yaz fəslinin ilk dövründə qısa ömürlü efemerlər və efemeroidlər yayılır. Bu ərazidə şoranlaşmaya uyğunlaşmış ot və yarımkol bitkilərindən daha çox *Artemisia maritima* L. yayılmışdır. Təqdim olunan məqalədə Abşeron yarımadasında (Mərdəkan, Binə, Suraxanı, Hövsan) Dəniz yovşanı - (*Artemisia maritima* L.) növü haqqında məlumat, tətbiq sahələrinin öyrənilməsi öz əksini tapmışdır. Qeyd olunan ərazilərin ekoloji amillərinin ərazilərin relyefindən asılı olaraq dəyişikliyi, növün dəniz səviyyəsindən müxtəlif yüksəkliklərdə yayılması, bu ərazinin iqlim-torpaq şəraitində bioekoloji xüsusiyyətləri öyrənilmişdir. Tədqiqat (2021-2022-ci illərdə) Abşeron yarımadasının müxtəlif ərazilərində (Mərdəkan, Binə, Suraxanı, Hövsan) çöl şəraitində, dənizkənarı marşrutlar və ekspedisiya şəraitində geniş miqyasda aparılmışdır. Növün hər biri 10 m² olan marşrut üzrə bioloji ehtiyatı hesablanmışdır. Abşeron şəraitində mövsümü inkişafını normal keçirir. Abşeron yarımadasından hər bir ərazi üzrə tədqiq edilən növdən vegetasiyanın müxtəlif mərhələlərində material (yarpaq) toplanmış, hidrodistilyasiya metodu ilə efir yağı alınmış, “Kristal 2000 M” qaz xromatoqrafiya cihazı vasitəsi ilə biokimyəvi tərkibi analiz edilmişdir. Aydın olmuşdur ki, efir yağı çıxımı digər ərazilərlə müqayisədə Hövsan qəsəbəsinin ərazisində daha yüksəkdir, ekoloji amillərdən və vegetasiya dövründən asılıdır. Gündüz saatlarında toplanmış bitkilərdən alınan efir yağı iqtisadi cəhətdən daha səmərəlidir. *A. maritima* L. bitkisi Abşeron yarımadasında mövsümü inkişafını normal keçirir. Bu təbii sərvətdən efir yağlı dərman, heyvandarlıqda yem əhəmiyyətli bitki kimi səmərəli istifadəsi tövsiyə olunur.

Açar sözlər: yovşan, polimorf, yayılma, torpaq-iqlim şəraiti, bioekoloji

Kamala Sadigova

Ministry of Science and Education of the Republic of Azerbaijan

Institute of Dendrology

kemale.sadigova1960@mail.ru

Bioecological characteristics of *Artemisia Maritima* L. species in the climate-soil conditions of the Absheron Peninsula

Abstract

The soil cover of the Absheron Peninsula, especially the Caspian Sea coast, is very diverse and has been exposed to different types of salinization. The salinization here is divided into chlorinated - sulfated, sulfated - chlorided, chlorinated - sulfated - carbonated types. Most soil areas of the peninsula are sandy, rarely weak clay-sandy soils. The pH indicator of such salinized soil types varies from 6.0 to 7.5, the humus layer of the soil is almost absent. The natural vegetation of such lands is sparse, and short-lived ephemerals and ephemeroids spread in the first period of the spring season. In this area, *Artemisia maritima* L. is more common than herbs and subshrubs adapted to

salinity. In the presented article, information about the type of sea wormwood - (*Artemisia maritima* L.) in the Absheron peninsula (Mardakan, Bina, Surakhani, Hovsan) and the study of its application areas were reflected. The change of the ecological factors of the mentioned areas depending on the relief of the areas, the distribution of the species at different heights above the sea level, and the bioecological characteristics of the climate and soil conditions of this area have been studied. The research (in 2021-2022) was conducted on a large scale in different areas of the Absheron Peninsula (Mardakan, Bina, Surakhani, Hovsan) in desert conditions, coastal routes and expedition conditions. The biological reserve of the species was calculated for each route of 10 m². In Absheron conditions, the season develops normally. Material (leaf) was collected from the studied species at different stages of vegetation from Absheron peninsula, essential oil was obtained by hydrodistillation method, biochemical composition was analyzed by means of "Crystal 2000 M" gas chromatography device. It became clear that the yield of essential oil is higher in Hovsan settlement compared to other areas, depends on environmental factors and vegetation period. Essential oil obtained from biquis collected during daytime hours is more economically efficient. The *A. maritima* L. plant develops normally in the Absheron peninsula. It is recommended to effectively use this natural resource as an essential oil medicine and a plant important for animal feed.

Keywords: wormwood, polymorphic, spread, soil-climatic conditions, bioecological

Giriş

Abşeron yarımadasının torpaq-iqlim şəraitində faydalı bitkilərinin seçilməsi, onların bioekoloji xüsusiyyətlərinin müəyyənəndirilməsi, yayılma arealının təyin edilməsi, həyat formalarının, kimyəvi tərkibinin tədqiqi və tətbiq sahələrinin araşdırılması öz aktuallığı daima diqqət mərkəzində olmuş və bu istiqamətdə elmi tədqiqat işləri aparılmaqdadır. Təbii floradakı faydalı, efir yağlı, ədviyyəli bitkilərinin becərilməsi, yeni torpaq iqlim şəraitinə uyğunlaşmasının təsərrüfat əhəmiyyəti vardır. Azərbaycan florasında efir yağlı bitkilərin əsas nümayəndələrindən biri də mürəkkəbçiçəklilər - *Asteracea Dumort* fəsiləsinə mənsub olan polimorf yovşan-*Artemisia* L. cinsidir. Çoxsaylı növ tərkibinə malik bu cinsə aid bitki növlərinin ehtiyatının öyrənilməsi və istifadəsi perspektivliyə tədqiq edilməsi aktual və praktiki cəhətdən xüsusi əhəmiyyətə malikdir. Yuxarıda dediklərimizi nəzərə alaraq, yovşan cinsinə aid Dəniz yovşanı - *Artemisia maritima* L. növünün Abşeron yarımadasında torpaq - iqlim şəraitində bioekoloji xüsusiyyətlərinin öyrənilməsi, ondan efir yağının alınması, komponent tərkibinin, tətbiq istiqamətlərinin müəyyənəndirilməsi qarşıya əsas məqsəd olaraq qoyulmuşdur. Tədqiqat aparılan Abşeron yarımadasında Dəniz yovşanı - *Artemisia maritima* L. növü geniş yayılmışdır (Hümbətov, Bəşirov, Mohumayev, 2016: 169-173; Məmmədov, Qasimov, Məmmədov, 2014: 242-243).



Material və metodlar.

Aparılmış elmi tədqiqat işi 2021-2022 illəri əhatə edir və Abşeron yarımadasının müxtəlif ərazisində (Mərdəkan, Binə, Suraxanı, Hövsan) çöl şəraitində dənizkənarı marşrutlar nəticəsində

və ekspedisiya şəraitində geniş miqyasda aparılmışdır. Eksperiment polimorf *Artemisia* L. cinsinin dəniz yovşanı - *Artemisia maritima* L. növü seçilmişdir. Dendrologiya İnstitutunun Herbari Fondunun materialları ilə tanışlıq, bir çox ərazilərdə əlavə olaraq qeyd olunan növün çoxlu sayda herbari materialları da əlavə olaraq toplanmışdır. Bu ərazilərdə növün arealının çox saylı olması və zənginliyi Drudenin 6 ballı şkalasına əsasən qeydə alınmışdır. Növün hər biri 10 m² olan marşurut üzrə ümumi qəbul edilmiş metodlarla bioloji ehtiyatı hesablanmışdır (Shreter, Krylova, Vorisova, 1986: 33). Eyni zamanda Abşeron yarımadasındakı Dendrologiya İnstitutunun açıq təcrübə sahəsində də bu növün təyin edilməsinə başlanmışdır. Bitkinin fenoloji müşahidələri Botanika bağlarında istifadə olunan standart metodlara istinad edilməklə, istiyə davamlılığı K.A.Axmatovun, quraqlığa davamlılığı isə P.A.Henkelin metodikalarına istinad edərək öyrənilmişdir (Metodika fenologicheskikh nablyudeniy v botanicheskiy sadakh SSSR, 1979: 3-8; Akhmatov; Gengel). Abşeron yarımadasından tədqiq edilən növdən vegetasiyanın müxtəlif mərhələlərində material (yarpaq) toplanmış, hidrodistilyasiya metodu ilə efir yağı alınmış (Qinzberq, 1932) və fitokimyəvi tərkibi “Kristal 2000 M” qaz xromatoqrafiya cihazı vasitəsi ilə öyrənilmişdir (Aleskerova, 2001: 671-672).

Müzakirə.

Azərbaycan florasında və xüsusilə Abşeron yarımadasında yayılan Dəniz yovşanı - (*Artemisia maritima* L.) hündürlüyü 20-100 sm-ə qədər qalxan, qısa yarpaqlı, çoxillik yarımkoldur. Gövdəsi çoxsaylı, qısalmış sərilən bozuntul mavi rəngli, çılpaq budaqlara malik olur. Yarpaqları bəzən ağ tükcüklü, növbəli, xətvəri hissəli, lələkvəri bölünmüş, səbətlərdən uzun olur. Aşağı yarpaqları 3-4 sm uzunluqda saplaqlı, ikiqat, üçər lələkvəri, parçalanandır. Çiçəklərinin uzunluğu 1-2 sm, qırmızımtıl və ya sarımtıl rəngdə, xırda, elipsvari-ovaldır. Səbətləri sallaq, gövdə budaqlarının uclarında yerləşir, uzunluğu 2-5 mm-dir. Sentyabr ayında çiçəkləyir, oktyabr ayında isə meyvələri yetişir. Yovşanın bu növü qısa ömürlü olsada, inkişafını yazda fəallaşdırır və tez də solur. Toxum, qələm və kolun bölünməsilə çoxaldılır.

Yovşan növünün yarpaqlarındakı qlikozidlər acı olduğundan heyvanlar onu yemir. Yalnız qış fəslində, şaxta təsirindən qlikozidlər sadə şəkərlərə qədər hidroliz olur və heyvanlar onunla qidalanır.

Elmi tədqiqat işində 2021-2022 illərdə Abşeron yarımadasında: Mərdəkan, Binə, Suraxanı, Hövsan əraziləri üzrə Dəniz yovşanı bitkisinin ehtiyatı və sıxlığını öyrənmək üçün çoxlu sayda ekspedisiya edilmişdir. 10 m⁰ sahədə 8-15 ədəd yovşan qeydə alınmışdır. Bir bitkinin çəkisini 10 m² olan bitkinin sayına vurmaqla növün bioloji ehtiyatı hesablanmışdır.



Şəkil1. Tədqiq olunan ərazilərdə *A. maritima* L. növünün ümumi görünüşü

Abşeron yarımadasında *A. maritima* L. növü qısa boylu olub, uzunluğu 25-30 sm, diametri 8-10 mm olan qələmlər kəsilərək, mart ayının I ongünlüyündə əvvəlcədən hazırlanmış və Dendrologiya İnstitutunun təcrübə sahəsindəki ləklərinə əkilmiş və onlar 80-95% cücərti inkişaf etmişdir. Bu

yovşan növü qısa ömürlü olsa da, inkişafını yazda fəallaşdırır və tez də solur. Onlar efemeroid bitkilər qrupuna aiddir. Apardığımız tədqiqatın nəticələri 1 saylı cədvəldə təqdim edilir.

Cədvəl 1.

A. maritima L. yovşan növlərinin qələmlə çoxaldılması və kök bağlama faizi

Növ	Qələmlərin yığıldığı ərazi	Əkilmə vaxtı	Qələmlərin miqdarı, ədədlə	Kökün əmələ gəlmə tarixi	Kök bağlama %	Qalan qələmlər, %
<i>A. maritima</i> L.	Mərdəkan	20.02.2021	20	10.03.2021	100	80
“-----“	Binə	25.02.2021	25	05.04.2021	100	95
“-----“	Suraxanı	01.03.2021	25	05.04.2021	100	90
“-----“	Hövsan	05.03.2021	30	12.04.2021	100	90

Tədqiq olunan *A. maritima* L. növünün vegetasiya dövründə morfoloji göstəriciləri 2 saylı cədvəldə göstərilmişdir.

Cədvəl 2.

A. maritima L. bitkisinin morfoloji göstəriciləri

Növ	Bitkinin götürüldüyü yer	Hündürlüyü sm-lə	Çətirin diametri sm-lə	Yan budaqların sayı, ədədlə	Yarpaqların		Kök boğazının diametri, sm-lə
					Sayı, ədədlə	Uzunluğu, eni, sm-lə	
<i>A. maritima</i> L.	Mərdəkan	20-25	32	28	190-220	4,3 ± 0,6	1-1,7
“-----“	Binə	“-----“	30	25	195-230	4,5±0,8	1-1,5
“-----“	Suraxanı	“-----“	37	36	200-240	5,0±0,2	1-1,8
“-----“	Hövsan	“-----“	40	40	200-250	5,5±0,7	1,5-2,0

Tədqiqat zamanı ekoloji amillərin Dəniz yovşanına bioekoloji təsiri öyrənilmişdir (Məmmədov, Əsədov, 2015: 43-44; Ələsgərov, 2002: 63-64). Dənizkənarı və dəniz sahil qumsallıqlarda daha çox rast gəlinir, Azov, Qara, Baltik dənizlərinin sahillərində xeyli yayılmışdır. Quru, şoran, yarımsəhra zonalarında təbii çöküntüləri olan ərazilərdə bitir. Yollar boyunca, binaların yaxınlığında, bağlarda, meşə ətraflarında və çöl sahələrində geniş yayılmışdır. Orta rütubətli neytral reaksiyalı zəngin torpaqlara üstünlük verir. Torpağa az tələbkardır. Quraqlığa və şaxtayadavamlıdır. Torpaqda rütubət RH 65-70% olmalıdır.

Tədqiq olunan növdən vegetasiyanın müxtəlif fazalarında alınan efir yağının %-lə miqdarı 3 saylı cədvəldə göstərilmişdir (İbadullayeva, Cəfərli, 2002: 184).

Cədvəl 3.

A. maritima L. növünün müxtəlif fazalarında efir yağının toplanma dinamikası

Növ	Bitkinin götürüldüyü yer	Yağ almaq üçün toplanan orqan	Efir yağının %-lə miqdarı			Efir yağının rəngi
			Vegetasiyanın mərhələləri			
			Yarpaqların Tam açılması	Qönçənin əmələ gəlməsi	Kütləvi çiçəkləmə	

<i>A. maritima</i> L.	Mərdəkan	yarpaq	0,95	1,3	1,9	şəffaf, açıq sarı
“-----“	Binə	“-----“	0,92	1,2	2,0	“-----“
“-----“	Suraxanı	“-----“	0,95	1,4	2,1	“-----“
“-----“	Hövsan	“-----“	1,01	1,5	2,3	“-----“

Cədvəl 4.
Tədqiq olunan *A. maritima* L. növünün biokimyəvi tərkibi

Növ	Komponentlər	
	adı	faizlə tərkibi
<i>A. maritima</i> L.	α -pinen	0,008
	Sabinen	0,001
	β -pinen	0,007
	Mirsen	0,001
	carene 3	0,011
	α -terpinel asetat	0,004
	Linalool	0,006
	α -terpinen	0,001
	1,8 sienol (evkaliptol)	0,003
	μ terpinen	0,010
	Cariophyllen	0,717
	Citronelol	0,002
	Estragol	0,001
	α -terpinolen	0,010
	Mirtenol	0,007
	Nerol	0,002
	Heraniol	0,005
	Camphor	0,010
	cytronell butirat	0,0004
	heranyl oleat	0,0003
cytronell tiglät	0,0004	
2-phenil ethyl tyglät	0,001	

Cədvəl 5.
***Artemisia maritima* L.növünün faydalı xüsusiyyətləri**

№	Bitkinin adı	Bitkinin faydalı xüsusiyyətləri							
		Əmtəəli				Texniki			
		Vitaminli	Dərman	Ədviyyəli	Yem	Qətranlı	Efiryağlı	Rəngləyici	Qida
1	<i>A. maritima</i> L.	+	+	+	+	+	+	+	-

Cədvəl 5-də göstərildiyi kimi dəniz yovşanı faydalı xüsusiyyətlərə malik olub, vitaminlərlə zəngindir. Bu bitkinin tərkibində çoxlu sayda fitokimyəvi birləşmələr vardır. Yovşandan alınmış efir yağlarından antimalyariya, antibakterial, antiparazit, antivirus və s. xassələrə malik preparatların alınmasında potensial xammal kimi geniş istifadə olunur. Dəniz yovşanı sidikqovucu, antihelmint və ağrıkəsici təsirə malikdir. Mədə - bağırsağ sisteminin fəaliyyətini yaxşılaşdırmada istifadə edilir. Onun quru otunun spirtli məhlulu zədələnmələrdə kompres kimi istifadə olunur (Məmmədov, 2015: 178-192; Yermakov, Arasimovich, Smirnova, Yaroshch, Lukovnikova, 1972:

35). Beləliklə, yovşan cinsi *A. maritima* L. növü daxil olmaqla, bir çox taksonlarının qida, yem, dekorativ və ya torpaq sürüşmələrinin qarşısının alınmasında stabilizatorları kimi geniş istifadə olunması məqsədyönlüdür.

Nəticə

Apardığımız tədqiqatda (2020-2022-ci illər) Dəniz yovşanı - *Artemisia maritima* L. bitkisinin bioekoloji xüsusiyyətlərinin öyrənilməsi ilə aydın olmuşdur ki, bu növün Abşeron yarımadasında mövsümü inkişafını normal keçirir. Onun qələm vasitəsilə çoxaldılması yüksək kökbağlama (80-95%) qabiliyyətinə malikdir. Tədqiq edilən növdən Abşeron yarımadasında: Mərdəkan, Binə, Suraxanı, Hövsan əraziləri üzrə vegetasiyanın müxtəlif dövrlərində material (yarpaq) toplanmış hidrodistilyasiya metodu ilə efir yağı alınmışdır və məlum olmuşdur ki, efir yağı çıxımı digər ərazilərlə müqayisədə Hövsan qəsəbəsinin ərazisində daha yüksəkdir. Alınan efir yağı çıxımı ekoloji amillərdən və vegetasiya dövründən asılıdır. Gündüz saatlarında toplanmış bikiyədən alınan efir yağı iqtisadi cəhətdən daha səmərəlidir. Efir yağı fitokimyəvi analiz edilmişdir və məlum olmuşdur ki, ən az 0,020% heranyl oleat, ən çox isə 47,8% cariophyllen maddəsidir. Bu maddələrin (flavonoidlərin) çoxluğu orqanizmin xəstəliklərə qarşı dözümlü olmasını şərtləndirir. Nəzərə alsaq ki, polimorf yovşan olan bu növ bir çox xəstəliklərin müalicə istifadə spektrinin genişliyinə, efir yağlı, ətirli ədviyyəli, yem, dekorativ və ya torpaq stabilizatorları kimi əvəz olunmazdır. Hesab edirik ki, bu zəngin təbii sərvətdən səmərəli istifadə olunması məqsədyönlüdür.

Ədəbiyyat

1. Hübətov, H.S., Bəşirov, V.V., Mohumayev, V.R. (2016). “Yağlı və efiryağlı bitkilər”. Bakı, s.169-173.
2. Məmmədov, T.S., Qasımov, T., Məmmədov. (2014). Fitoterapiya. Bakı: “Elm”, s.242-243.
3. Shreter, A.I., Krylova, I.L., Vorisova, N.A. (1986). Metodika opredeleniya zapasov lekarstvennykh rasteniy. M., 33 s.
4. Metodika fenologicheskikh nablyudeniy v botanicheskiy sadakh SSSR. (1979). Byull. Gl. botan. Sada AN SSSR, vyp. 113, s.3-8.
5. Akhmatov.
6. Gengel.
7. Aleskerova, A.N. (2001). Efirnyye masla nekotorykh vidov roda Artemisia. Materialy Mezhdunarodnogo simpoziuma «Netraditsionnoye rasteniyevodstvo, eniologiya, yekologiya i zdorov'ye», Simferopol': Alushta, s.671-672.
8. Məmmədov, T.S., Əsədov, H.H. (2015). Bitki ekologiyası. Bakı: “Elm” nəşri, 310 s.43-44.
9. Ələsgərov, A.N. (2002). Ekoloji faktorların *Artemisia* L növlərinin istifadə perspektivləri. Azərbaycan Respublikası Ekologiya və Təbii Sərvətlər Nazirliyi “Həsən Əliyev və Azərbaycanda ətraf mühitin davamlı inkişafının problemləri” mövzusunda elmi-praktiki konfransın tezisləri. Bakı, s.63-64.
10. İbadullayeva, S.C., Cəfərli, İ.Ə. (2002). Efir yağları və aromaterapiya. Bakı: Elm, 184 s.
11. Məmmədov, T.S. (2015). Azərbaycan dendroflorası II cild. Bakı: “Səda”, s.178-192.
12. Yermakov, A.I., Arasimovich, V.V., Smirnova, M.I., Yaroshch, I.P., Lukovnikova, G.A. (1972). Metody biokhimicheskogo issledovaniya rasteniy. Leningrad: «Kolos», 35 s.

Göndərilib: 22.02.2023

Qəbul edilib: 31.05.2023

DOI: <https://doi.org/10.36719/2707-1146/33/65-71>

Elvina Məmmədova
Azərbaycan Dövlət Aqrar Universiteti
magistrant
elyakerimli11@gmail.com

İŞĞALDAN AZAD OLUNMUŞ ƏRAZİLƏRİMİZDƏ ERMƏNİSTANIN TÖRƏTDİYİ EKOSİD CİNAYƏTLƏR

Xülasə

Ermənistan 30 il ərzində Azərbaycan Respublikasına qarşı ekoloji terror hadisələri həyata keçirib. İşğal altında olan ərazilərimizdə ermənilər tərəfindən təbii sərvətlərimiz viran olunub, yandırılıb, su ehtiyatları çirkləndirilib, 60 min hektara yaxın meşə sahəsi yandırılaraq məhv edilib. Ümumilikdə Ermənistan tərəfindən regionun ekologiyasına böyük zərər vurulub. Təcavüzkar Ermənistan tərəfindən qəsdən törədilən bu ekoloji terror hadisələri nəticəsində bölgədə ciddi fəsadlar yaranıb, təbii bitki örtüyü, min illərlə əmələ gələn torpağın üst münbit qatı tamamilə yanıb, Azərbaycanın "Qırmızı kitab"ı və Beynəlxalq Qırmızı Siyahıya daxil olmuş nadir, sayı kəskin sürətlə azalan bitki və heyvan aləmi məhv edilib. Heyvanların yaşayış məskənləri dağıdılıb, ekosistemin tarazlığı pozulub, ətraf mühit komponentlərinə ciddi ziyan dəyib. Ermənistan tərəfindən işğalda saxlanılan Azərbaycan ərazilərində ekoloji mühitdən danışmaq belə mümkün deyil. Ermənistanın işğalçılıq siyasəti təkcə Azərbaycan Respublikasının deyil, ümumilikdə bölgənin təbii ekoloji mühitini təhlükə altına alıb. Azərbaycan ərazilərinin talan edilməsi, düşmənin bu torpaqlarda flora və faunanı məhv etməsi bütün Qafqazın ekoloji vəziyyətinə çox böyük mənfi təsir göstərmişdir. 44 gün davam edən Vətən müharibəsi zamanı da Ermənistan döyüş bölgəsindən kənarında yaşayan mülki əhaliyə, ekoloji mühitə, təbii sərvətlərə, regionun ümumdünya əhəmiyyətinə malik bioloji müxtəlifliyinə, zəngin meşə sahələrinə yenidən qəsd etdi.

***Açar sözlər:** ekosistem, ekoloji balans, ekoloji mühit, flora və fauna örtüyü, meşə sahəsi, təbii sərvətlər, bioloji müxtəliflik, talan etmək, məhv olmaq*

Elvina Mammadova
Azerbaijan State Agrarian University
master student
elyakerimli11@gmail.com

Ecocide crimes committed by Armenia in our territories freed from occupation

Abstract

For 30 years, Armenia has carried out ecological terrorist incidents against the Republic of Azerbaijan. In our territories under occupation, our natural resources were destroyed, burned, water resources were polluted by the Armenians, nearly 60 thousand hectares of forest area were burned and destroyed. In general, Armenia has caused great damage to the ecology of the region. As a result of these environmental terrorist incidents deliberately committed by the aggressor Armenia, serious consequences have arisen in the region, the natural vegetation, the top fertile layer of the soil formed over thousands of years has been completely burned, the rare and rapidly decreasing plants and animals included in the "Red Book" of Azerbaijan and the International Red List the animal world has been destroyed, the habitats of animals have been destroyed, the balance of the ecosystem has been disturbed, and environmental components have been seriously damaged. It is not even possible to talk about the ecological environment in the territories of Azerbaijan occupied by Armenia. Armenia's policy of aggression has endangered the natural ecological environment not only of the Republic of Azerbaijan, but of the region as a whole. The looting of Azerbaijani territories and the enemy's destruction of flora and fauna in these lands had a very negative impact on the ecological situation of the entire Caucasus. During the 44-day Patriotic War, Armenia again

invaded the civilian population living outside the war zone, the ecological environment, natural resources, biological diversity of the region of global importance, and rich forest areas.

Keywords: *ecosystem, ecological balance, ecological environment, flora and fauna cover, forest area, natural resources, biological diversity, looting, destruction, occupation policy*

Giriş

Ermənistanın törətdiyi ekoloji terrorun, təbiətə vurduğu fəsadların miqyası o qədər böyükdür ki, onu heç zaman tamamilə aradan qaldırmaq mümkün olmayacaq. Ermənilərin törətdiyi ekoloji amansızlıq, meşələri, flora və faunanı məhv etməsi, çayları çirkləndirməsi təkcə Azərbaycana qarşı deyil, bütün dünyaya qarşı bir cinayətdir, çünki ermənilərin bu amansızlığı nəticəsində regionda ekoloji balans pozulub. Rəqəmlərə diqqət yetirsək, ermənilərin təbiətə qarşı törətdiyi amansızlığın nə qədər böyük miqyasda olduğunu aydın şəkildə görə bilərik.

Erməni terrorçuları tərəfindən zəbt olunmuş qədim Azərbaycan torpaqlarında mərkəzləşdirilmiş kitabxana sistemi, 927 kitabxana və orada saxlanılan 4,6 milyon nüsxə kitab talan və məhv edilmişdir. Bundan başqa 13 dünya əhəmiyyətli (6 memarlıq və 7 arxeoloji), 292 ölkə əhəmiyyətli (119 memarlıq və 173 arxeoloji) və 330 yerli əhəmiyyətli (270 memarlıq, 22 arxeoloji, 23 bağ, park, monumental və xatirə abidələri, 15 dekorativ sənət nümunəsi) tarix və mədəniyyət abidələri yerlə yeksan edilmişdir. Bunlarla yanaşı, 40 mindən artıq əşyanın toplandığı 22 muzey, 808 klub, 4 teatr və 2 konsert müəssisəsi, 8 mədəniyyət və istirahət parkı, 4 rəsm qalereyası, 85 musiqi məktəbi dağıdılıb. Təqribi hesablamara görə Azərbaycanın kitabxana-informasiya sahəsinə 20 milyon 815 min ABŞ dolları həcmində maddi ziyan dəymişdir. Keçmiş SSRİ-də yeganə olan Ağdam Çörək muzeyi şəhərin bombardmanı zamanı yerlə yeksan edilmiş, dünya şöhrətli Kəlbəcər tarix-diyarşünaslıq muzeyinin 13 minədək, Laçın tarix-diyarşünaslıq muzeyinin 5 mindən çox qiymətli və nadir əşyası Ermənistanı daşınmışdır. Şuşanın zəbt edilməsi nəticəsində mənəviyyatımıza olduqca ağır zərbə endirilmişdir. Təkcə Şuşa şəhərində 32 kitabxana, 5 muzey, 17 klub, 8 mədəniyyət evi dağıdılmış, viran edilmişdir. Muzeylərdən ümumdünya əhəmiyyətli 40 minə yaxın nadir muzey əşyaları, Azərbaycan xalqının tarixi və mədəniyyəti ilə bağlı qiymətli eksponatlar, rəsm və heykəltaraşlıq əsərləri, dünya şöhrətli Azərbaycan xalçaları, dekorativ-təbii sənət nümunələri, əlyazmalar, arxiv sənədləri, Azərbaycanın görkəmli şəxsiyyətlərinin xatirə əşyaları və digər qiymətli materiallar qarət edilmişdir (Rzazadə). İşğaldan azad olmuş torpaqlarımız həm Birinci Qarabağ müharibəsi zamanı, həm də İkinci Qarabağ müharibəsində kifayət zərərə məruz qalıb. Müharibə özü də təbiətə təsirsiz ötüşmür. Müharibədə istifadə olunan silahlar təbiətə zərər verir və heyvanların yuvalarını tərk etməsinə səbəb olur.

Təbiət elə varlıqdır ki, antropoloji amillər təsir etməsə, özü-özünü zaman keçdikcə bərpa edə bilər. Əsas odur ki, xüsusi mühafizə olunsun. Qarabağın təbiətinin flora və faunasının bərpa olunması üçün şərait yaransın. Beləliklə, bitki və heyvanat aləmi özünü bərpa edə biləcək. Meşələrimizin qırılması və yandırılması, su ehtiyatlarının çirklənməsi, flora və faunanın məhv edilməsi, regionda yerin təkinin talan edilməsi nəticəsində ekoloji tarazlıq pozulmuşdur. Bu regionda ətraf mühitin deqradasiyası o qədər maneəsiz şəkildə baş verirdi ki, hətta Ermənistanın özündəki ekoloji təşkilatları belə narahat edirdi. İşğaldan azad edilən ərazilərdə aparıldıqları monitorinq zamanı təbii sərvətlərimizin talan edilməsinin, meşələrdə çoxillik qiymətli ağacların kəsilməsinin (daşınmasında Ermənistan silahlı qüvvələrinin şəxsi heyətindən və ona məxsus olan hərbi texnikadan istifadə edilməsi) bir daha ortaya çıxıb. Qazax rayonu istiqamətində, Murov dağ silsiləsi boyu, Ağdərə istiqamətində Talış, Gülüstan, Baranbart meşə ərazisində, Qubadlının Əyin, Hərtiz, Zor, Fərcan meşələrində 100 hektarlarla sahədə fıstıq, saqqız, göyüş, şam, palıd, vələs və s. çoxillik ağaclar kəsilib və Ermənistan ərazisinə daşınıb. Arazboyu ərazilərdə aparılan monitorinq və müşahidələr sübut etdi ki, yaşayış məntəqələrində olmuş bütün evlər, binalar, tarixi abidələr, qəbristanlıqlar tamamilə dağıdılıb, yolların kənarındakı tut, qovaq, çinar, şam və meyvə ağacları kəsilib, bəzi yerlərdə isə qiymətli ağaclar yandırılıb. Meşələrdə və yaşıllıq massivlərində qəsdən törədilmiş yanğınlar nəticəsində bitki örtüyü, münbit torpaq qatı və digər canlı aləm tamamilə məhv edilib. Azərbaycan təbiəti üçün xarakterik olan landşaftlar, yüzillik ağaclar, şlalələr, mineral bulaqlar, təbii mağaralar, mədəni park nümunələri, unikal geoloji çıxıntılar, paleontoloji laylar məhv edilib (Hüseynov).

Biosferin bir hissəsini təşkil edən meşələr canlıların qida zəncirini təşkil edir və burada müxtəlif bitki, heyvan növləri yaşayır. İşğal olunmuş ərazilərdə meşələrin qırılması artıq kütləvi hal alıb. Bunun əsasını 1988-ci ildə Ermənistanın “Kanaker” alüminium zavodu öz işçilərinə pansionat tikmək üçün Azərbaycanın müvafiq orqanları ilə razılaşmadan özbaşına Qarabağın Topxana meşəsində qiymətli ağacların vəhşicəsinə qırılması ilə qoyub. İşğal olunmuş ərazilərdə meşələrin qırılması həmin ərazidə ekoloji davamlılığın pozulmasına və Cənubi Qafqaz regionunda ekoloji qəzaların artmasına səbəb ola olub. Meşələr yalnız hərbi məqsədlər üçün deyil, tikinti materialı, mebel sənayesi və digər məqsədlərdə istifadə üçün hərbiçilərin köməyi ilə qırılaraq orada olan hərbi texnikanın vasitəsilə daşınır. Hazırda Ağdərə və Xankəndi istiqamətində meşə təsərrüfatlarının böyük ərazisini əhatə edən məhsuldar fıstıq meşələri, Laçın rayonun Şəlvə dərəsindəki dekorativ tipli oduncaqlı iri gövdəli qırmızı palıd meşələri, Bəsitçay qoruğundakı möhtəşəm çinar və qoz ağacları, Kəlbəcər meşə massivindəki ayı fındığı ağacları Ermənistan tərəfindən kütləvi şəkildə qırılaraq xarici ölkələrə satılır. Bəsitçay Dövlət qoruğundakı şərq çinarlarının bəzilərinin yaşı 1200-1500 ilə çatır. Onların gövdələrinin diametri 4 m, hündürlüyü 54 m-dən yuxarıdır (3). Avropada anaolqu olmayan bu nəhəng ağaclar işğalçı qüvvələr tərəfindən qəddarlıqla məhv edilib. Araz palıdını orada müvəqqəti məskunlaşmış ermənilər ilboyu yanacaq kimi istifadə ediblər. Nəzarətdən kənar qalmış, dünyada yalnız bu ərazidə bitən endemik bir növün kütləvi şəkildə doğranmasını ekoloji cinayət kimi qiymətləndirmək olar (Mahmudov, 2008).

Biomüxtəlifliyin məhv edilməsi - Azərbaycan Respublikasının əvvəllər işğal olunmuş bütün ərazilərində 260 min hektara yaxın meşə ərazisi var idi, lakin son 30 il ərzində meşə sahəsi kəskin sürətdə azalmışdır. Sərsəng su anbarı (Tərtər rayonu) ərazisində su kanalının tikintisi məqsədilə geniş miqyasda meşələrin qırılması faktı qeydə alınmışdır. Qiymətli ağac növləri olan - qoz, palıd, Eldar şamı, xurma və xüsusi mühafizə altında olan digər ağaclar oduncaq tədarükü üçün qırılmış və mebel, çəllək və tufəng qundağı istehsalı üçün Ermənistan ərazisinə daşınmışdır. Ərazidə bitən 460-dan artıq yabarı və kol bitkilərinin 70-i endemikdir, yəni dünyanın başqa heç bir yerində təbii halda bitmir. Azərbaycanın azad olunmuş torpaqlarında 43 min hektar ərazisi olan təbiət qoruqları və təbiət yasaqlıqları – Bəsitçay və Qaragöl qoruqları, Laçın, Qubadlı, Arazboyu və Daşaltı yasaqlıqları yerləşir. İşğal olunmamışdan əvvəl bu ərazilərdə "Azərbaycan Respublikasının Qırmızı Kitabı"na daxil edilmiş çox sayda fauna və flora mühafizə olunurdu ki, artıq onların əksəriyyəti artıq məhv edilmişdir (5).



Şəkil 1. Kəsilmiş ağaclar (Azərbaycanın Kəlbəcər rayonu)



Şəkil 2. Ermənilərin ekoloji terroruna məruz qalmış Topxana meşəsi

Qəsdən törədilən yanğınlar – Azərbaycan rayonlarının ərazisində 28 illik işğal dövrü ərzində mütəmadi olaraq qəsdən yanğınlar törədilmişdir ki, bu da torpaq və meşə sahələrinin yanaraq kül olmasına gətirib çıxarmışdır. Erməni işğalçıları tərəfindən ağ fosforlu mərmilərin tətbiq edildiyini dəfələrlə bəyan ediblər. Bu maddə zəhərləmək və təhlükəli yanacaq izləri qoymaqla yanaşı, həm də söndürülməsi çətin olan yanğınlara da səbəb olur. Fosforlu döyüş sursatları düşmən ərazisinin yandırılması üçün istifadə olunan ən təhlükəli silah növüdür (Məmmədov, Xəlilov).



Şəkil 3. Laçın və Xocalıda baş verən meşə yanğınları



Şəkil 4. Erməni işğalçılarının Şuşa şəhərində meşə sahələrini yandırması

Su mənbələrinin çirklənməsi və mənimsənilməsi - işğaldan azad edilmiş ərazilər həyat rəmzi olan su ehtiyatları ilə zəngin olan bir diyardır. Buradan axan Tərtərçayın uzunluğu 200 km, hövzəsinin sahəsi 2650 km²-dir. Əsas qolları soldan Levçay (uzunluğu 36 km), Ağdabançay (uzunluğu 19 km), sağdan Turağayçay (uzunluğu 35 km) çaylarıdır. Axımının 14%-i yağış, 28%-i qar, 58%-i isə yeraltı sular hesabına əmələ gəlir. Həkəri Kiçik Qafqazın Azərbaycan daxilində Tərtərçaydan sonra ikinci böyük çayıdır. Onun uzunluğu 113 km, hövzəsinin sahəsi 2570 km²-dir. Başlanğıcını Mıxtökən silsiləsinin cənub yamacından götürən Həkəri Şəlvəçay və Hocaşuçay çaylarının qovuşmasından əmələ gəlir, Zəngilan rayonunda Araz çayına birləşir. Bazarçay və ya Bərgüşad çayı Ermənistandan və Azərbaycanın Qubadlı rayonundan keçir. Onun uzunluğu 178 km, hövzəsinin sahəsi 2711 km²-dir. Başlanğıcını Zəngəzur silsiləsinin şimal yamacından, 3040 m yüksəklikdə yerləşən Zalxa gölündən götürür. Həkəriçaya qovuşandan sonra nisbətən düzənlik sahə ilə axaraq bir sıra qollara ayrılır. Bütövlükdə, işğaldan azad edilmiş ərazilərdən 14 çay keçir. Bərgüşad, Lev, Zabux, Tutqun, Turqay, Bəsitçay, Qarqarçay, Quruçay, Köndələnçay kimi bol su

mənbələri də bu sırada yer alır (Müseiyib, 1998). Ermənilərin 30 il ərzində ekologiyamıza vurduqları ziyandan söhbət açarkən Oxçuçayın ekoloji fəlakət zonasına çevrilməsini xüsusilə qeyd etmək lazımdır. Oxçuçay Ermənistanın Qafan rayonu və Azərbaycanın Zəngilan rayonu ərazisindən keçən çaydır. Uzunluğu 85 km, hövzəsinin sahəsi 1140 km olan bu çay başlanğıcını Zəngəzur silsiləsinin Qapıcıq dağından (3285 m) götürür. Sululuğu qar və yağış sularından, eləcə də yeraltı mənbələrdən yaranır. Oxçuçay, əslində Qafan və Qacaran dağ-mədən sənayesinin tullantılarını Ermənistan ərazisindən kənara çıxardan kollektor rolunda çıxış edir. Çünki bu mədənlərin tullantıları təmizlənmədən birbaşa Oxçuçaya buraxılır. Çayda zəhərli maddələrin miqdarı o qədər çoxdur ki, burada heç bir canlı yaşamır. Hətta bu çayın suyu ilə suvarılan torpaqlarda yetişdirilən məhsullarda da zərərli maddələr aşkarlanıb. Ermənistan Oxçuçayı ölü əraziyə çevirib (Məmmədov, Məmmədova, Hüseynli, Həşimov). Bəsitçay, Oxçuçay və Həkəri çaylarından su nümunələri götürülmüş və su keyfiyyətinin qiymətləndirilməsi üçün tədqiqatlar icra edilmişdir. Məlumdur ki, çay sistemlərində baş verən fiziki-kimyəvi proseslər su parametrlərindən asılı olaraq müxtəlif xarakterə malik olur. Götürülən nümunələrdə keyfiyyətin müəyyən edilməsi məqsədilə su parametrləri (pH, keçiricilik (Cond.), toplam həll olmuş qatı maddələr (TDS), duzluluq (Sal.), həll olmuş oksigen (DO), temperatur (T), radiasiya fonu (R)) ölçülmüş, nəticələr Cədvəl 1 də verilmişdir.

Cədvəl 1.

Həkəri və Oxçu çaylarından götürülən nümunələrin su parametrləri

Nümunə	ph	Cond.	TDS	Sal.	DO	DO	T	R
		µS/cm	mg/L	%	mg/L	%	°C	µs/h
Oxçuçay	7.87	508	254	0.03	8.89	96.2	19.2	0.047
Zəngilan, 3- cü Ağalı, Həkəri çayı	8.04	320	160.7	0.02	9.59	103.6	19.1	0.043
Zəngilan, giriş körpü, Oxçuçay	7.93	506	253	0.03	8.44	91.3	17.2	0.047
Həkəri çayı	7.96	228	114.1	0.01	9.46	101.9	18.9	0.043

Nümunələrdən sonra atom absorbsiya spektrometri vasitəsilə metal tərkibinə görə analiz olunmuş, müəyyən edilmiş konsentrasiyalar Ümumdünya Səhiyyə Təşkilatı tərəfindən təqdim olunan içməli sulara icazə verilən hədd qiymətləri ilə müqayisəli şəkildə Cədvəl 2 də təqdim edilmişdir. Cədvəl 1 və 2-dən görüldüyü kimi tədqiq olunan su parametrləri və metalların konsentrasiyaları üzrə Bəsitçay və Həkəri çayında ölçülən qiymətlər ÜST tərəfindən içməli sular üçün məsləhət görülən limit qiymətindən aşağıdır. Lakin Ermənistan Respublikasının ərazisindən gələrək Azərbaycanın Zəngilan rayonu ərazisinə daxil olan Oxçuçayda Mn elementi üzrə 1.7-1.8 dəfə, Al elementi üzrə 3.1-3.6 dəfə, Fe elementi üzrə 6-7.5 dəfə konsentrasiya qiymətləri icazə verilən hədd qiymətlərindən yüksəkdir. Qeyd etmək lazımdır ki, içməli sulara elektrik 30 keçiriciliyinin maksimal qiyməti ÜST tərəfindən 400 µS/cm olaraq müəyyənləşdirilmişdir. Oxçuçaydan götürülərək tədqiq olunan nümunələrdə keçiricilik qiymətləri (508 və 506 µS/cm) limit qiymətindən daha yüksəkdir ki, bu da indiki vəziyyətdə çayın içməli su mənbəyi kimi istifadə oluna bilməyəcəyindən xəbər verir. Bütün bunlar Oxçuçayın ölkə ərazisinə daxil olmadan əvvəl antropogen mənşəli çirkləndiricilərin təsirinə məruz qaldığını göstərir. Bu səviyyədə ağır çirklənmənin çay hövzəsindəki ekosistemə təsiri də qaçınılmazdır. Çirklənmə prosesinin Zəngilan rayonunun işğal altında olduğu uzun illər ərzində davamlı şəkildə həyata keçirilməsi istisna olunmadığına görə, çay yatağında su və dib çöküntüsü nümunələrində tədqiqat və monitoring işlərinin davam etdirilməsi çirklənmənin hərtərəfli öyrənilməsi və nəzarətdə saxlanılması baxımından zəruridir.

Cədvəl 2.
Tədqiq olunan nümunələrdə metalların ölçülən konsentrasiyası (µg/L)

	Cr	Mn	Ni	Zn	Al	Fe
Həkəri çayı, 3-cü Ağalı	0..1	7.592	<0.20	23.18	34.74	137.26
Bəsitçay	1.96	3.485	<0.20	3.47	46.86	111.9
Bulaq	6.03	3.477	0.27	7.16	15.1	29.82
Oxçuçay 1	1.09	181.8	<0.20	1508.8	725.7	182.3
Oxçuçay 2 körpü	1.45	170.84	0.53	732	629	2241
Həkəri çayı	0.57	21.644	2.19	17.35	48.1	274.41
ÜST	50	100	70	5000	200	300

Artıq azad edilən torpaqlarda su təsərrüfatının bərpası istiqamətində sürətli işlərə başlanılıb. Tezliklə bütün su mənbələri tam bərpa ediləcək və Qarabağ bölgəsinin torpaqlarına yeni həyat gələcək. 30 ilə yaxın Ermənistan tərəfindən işğalda saxlanılan Azərbaycan ərazilərində ekoloji mühitdən danışmaq belə mümkün deyil. Ermənistanın işğalçılıq siyasəti təkcə Azərbaycanın deyil, ümumilikdə bölgənin təbii ekoloji mühitini təhlükə altına alıb. Azərbaycan ərazilərinin talan edilməsi, düşmənin bu torpaqlarda flora və faunanı məhv etməsi bütün Qafqazın ekoloji durumuna çox böyük mənfi təsir göstərmişdir. Azad olunmuş ərazilərdə aparılan monitorinqlərin nəticələrinə əsasən, Qubadlı, Füzuli və Cəbrayıl rayonlarının ərazisində yaşı 1600, 900 və 500 il olan Şərç çınarlarının məhv edildiyi müəyyən olunub. Həmin ağacların yerində bitən 2 metrə qədər pöhrələr bu qədim çınarların bir neçə il əvvəl kəsildiyini təsdiqləyir. İlkin müşahidələr göstərir ki, Kəlbəcər rayonunda ermənilər tərəfindən təbiətə qarşı ekoloji cinayətlər həyata keçirilib. Xüsusən yol ətrafında xeyli sayda ağac kəsilib, çoxillik təbiət abidələri məhv edilib, təbii sərvətlər talan olunub. Ümumilikdə, göstəricilərə nəzər salarkən aydın olur ki, ermənilərin Kəlbəcərdə törətdiyi ekoloji terrorun izləri ürəkaçıcıdır (9).

Qarabağ işğaldan azad olunduqdan sonra ərazidə genişmiqyaslı bərpa tədbirləri işlərinə başlandı. Dövlət başçımızın tapşırığına əsasən Qarabağ bölgəsi daim inkişaf edərək yenidən əvvəlki çiçəklənən dövrünə qayıdacaq.

Qarabağ iqtisadi rayonunun inkişaf strategiyasının həyata keçirilməsini təmin etmək üçün idarəetmə, monitorinq və qiymətləndirilmə mexanizimi, o cümlədən tikinti və abadlıq işləri aparılacaqdır. Ərazidə yollar, meliorasiya və irriqasiya sistemləri, elektrik enerjisi, qaz, su təchizatı daxil olmaqla bərpa olunacaq və inkişaf etdiriləcəkdir. İşğaldan azad edilmiş ərazilərdəki bütün mədəni-dini abidələrin bərpası nəzərdə tutulub. İşğaldan azad olunmuş ərazilərdə reallaşdırılan bərpa proqramı çərçivəsində, həmçinin üç onillik ərzində erməni vandalları tərəfindən dağıdılmış və yaxud təhqir edilmiş mədəni-dini abidələrimizə də, necə deyərlər, yeni həyat verilməsi nəzərdə tutulub və artıq bu istiqamətdə işlərə başlanılıb (10).

"İşğaldan azad olunmuş ərazilərə böyük qayıdış", "təmiz ətraf mühit və yaşıl artım ölkəsi" prioritetləri arasında tam sinerji təmin edilib: "Strateji sənədlərdə su ehtiyatlarının və tullantıların idarə olunması, hidrometeoroloji müşahidə və ətraf mühitin monitorinqi sistemlərinin təkmilləşdirilməsi, bioloji müxtəlifliyin qorunması, meşə və yaşıllıq ərazilərinin mühafizəsi və genişləndirilməsi, torpaq ehtiyatlarının bərpası, mineral xammal bazasından səmərəli istifadə, iqlim dəyişmələrinin mənfi təsirlərinin azaldılması, ekoloji təmiz nəqliyyat vasitələrindən və yaşıl texnologiyalardan istifadənin dəstəklənməsi və sair məsələlər əsas prioritetlər kimi göstərilib". Qarabağ iqtisadi regionunda mədənçixarma, metallurgiya, yeyinti sənayesi, emal sənayesi, tikinti materiallarının istehsalı, turizm və rekreasiya, əczaçılıq, taxılçılıq, tərəvəzçilik, üzümçülük, pambıqçılıq, meyvəçilik, quşçuluq, arıçılıq, heyvandarlıq sahələrini inkişaf etdirmək potensialı var. Bundan başqa sənaye parkları və rayonları, aqro və texnoparklar da daxil olmaqla, bu sahələrə investisiyaların tətbiq olunması üçün müxtəlif tipli mexanizmlər tətbiq olunacaq.

Nəticə

Qarabağ iqtisadi regionunun bərpası ilə bağlı həyata keçirilən layihələr onu göstərir ki, Azərbaycan həmin əraziləri regionun ən inkişaf etmiş ərazilərindən birinə çevirməyi qarşıya məqsəd kimi qoymuşdur. Azad edilmiş ərazilərin böyük təbii resurslara və ehtiyatlara malik olması bu məqsədin əldə edilməsinə imkan yaradır. Həyata keçirilən nəqliyyat layihələrinin əhatəli olması və Qarabağa müxtəlif istiqamətlərdən hərəkət etməyə imkan yaratması gələcəkdə bu regionun qonşu ölkələr ilə iqtisadi əlaqələrin qurulmasında əsas tranzit əraziyə çevrilməsinə imkan yaradacaqdır. Nəticədə regional ölkələr arasında ticarət əlaqələri genişlənməyə başlayacaqdır. Ona görə də azad edilmiş ərazilərdə zəruri infrastrukturun yaradılması təkcə Azərbaycan üçün deyil, eyni zamanda qonşu ölkələr üçün də əhəmiyyətlidir. Nəqliyyat layihələrinin, o cümlədən hava limanlarının tikintisi eyni zamanda Qarabağın malik olduğu turizm potensialının da reallaşdırılmasına imkan yaradacaqdır. Bu isə son nəticədə Azərbaycanın turizm sektorunun inkişafına töhfə verəcəkdir. Qarabağ regionunun bərpası və orada mövcud olan iqtisadi imkanların bərpa edilməsi həmin ərazilərin ölkə iqtisadiyyatında payının işğaldan əvvəlki səviyyəyə çatmasına şərait yaradacaqdır (Məmmədov). Bu isə Azərbaycan iqtisadiyyatının inkişafına imkan yaratmaqla yanaşı qeyri-neft sektorunun inkişafını əsaslı şəkildə dəstəkləyəcəkdir. Ümumilikdə isə Qarabağın sürətli inkişafı regionun ümumi inkişafına töhfə verməklə indiyədək Ermənistanın işğalçı siyasəti nəticəsində istifadə edilməmiş imkanların tam olaraq reallaşdırılmasına şərait yaradacaqdır. Qarabağda davamlı iqtisadi inkişafın təmin edilməsi isə regionda davamlı sülhün yaranmasına və zərərli münaqişələrin yenidən yaranmasının qarşısının alınmasına imkan yaradacaqdır (12).

Ədəbiyyat

1. Rzazadə, Ə. Mənəvi dəyərlər və ətraf mühitin mühafizəsi.
2. Hüseynov, B. Qarabağın təbiəti və ekologiyası.
3. Yeniazerbaycan.com/MEDIA-e72834_az.html
4. Mahmudov, C. (2008). Ekologiya (mühazirələr toplusu). Bakı.
5. Modern.az
6. Məmmədov, Q.Ş., Xəlilov, M.Y. Ekologiya və ətraf mühitin mühafizəsi.
7. Müseyib, M.A. (1998). Azərbaycanın fiziki coğrafiyası. Bakı.
8. Məmmədov, Q., Məmmədova, S., Hüseynli, E., Həşimov, A. Sosial ekologiya (sosioekologiya)
9. Aircenter.az
10. Biologiya 7-8-ci sinif, s.1-2.
11. Məmmədov, Z. Təbiətdən istifadənin iqtisadiyyatı.
12. 525.az/news/204388-qarabag-in-ve-serqi-zengezurun-ekoloji-yaralari-igaldan-qalan-zedeler

Göndərilib: 25.02.2023

Qəbul edilib: 03.06.2023

DOI: <https://doi.org/10.36719/2707-1146/33/72-76>

Aynur Hüseynova

Azərbaycan Respublikası Elm və Təhsil Nazirliyi
Dendrologiya İnstitutu
aynur.huseynova.1968@mail.ru
UOT:631.525

ABŞERON ŞƏRAİTİNDƏ *RHODODENDRON* L. CİNSİNƏ AİD NÖVLƏRİN MÖVSÜMİ İNKİŞAF RİTMİNİN TƏDQIQI (*RHODODENDRON FERRUGINEUM* L., *RHODODENDRON CATAWBIENSE* MICHX.)

Xülasə

Məqalədə Abşeron yarımadasında introduksiya edilmiş, *Rhododendron ferrugineum* L., *Rhododendron catawbiense* Michx. növlərinin mövsümi inkişaf ritmində baş verən dəyişikliklər təhlil edilmişdir. Abşeron şəraitində *Rhododendron* L. cinsinə aid növlərin böyümə və inkişafı havanın hərərəti +10°C-dən yüksək olduqda tədqiq edilmişdir. Müəyyən olunmuşdur ki, Abşeron şəraitində bu bitkilər inkişaf ritimlərini tam başa çatdırırlar və onlardan yaşılşdırmada istifadə olunması məqsədəuyğundur.

Açar sözlər: *introduksiya, böyümə və inkişaf, fenologiyası, mövsümi inkişaf ritmi*

Aynur Hüseynova

Ministry of Science and Education of the Republic of Azerbaijan
Institute of Dendrology
aynur.huseynova.1968@mail.ru
UOT:631.525

Seasonal rhythm of the development of species of the genus *rhododendron* l. in the conditions of Absheron (*Rhododendron ferrugineum* L., *Rhododendron catawbiense* Michx.)

Abstract

The article presents *Rhododendron ferrugineum* L., *Rhododendron catawbiense* Michx introduced on the Absheron peninsula and analyzes the changes occurring in the seasonal rhythm of species development. The growth and development of species of the genus *Rhododendron* L. were studied in the conditions of Absheron at an air temperature above +10°C. It has been established that under the conditions of Absheron these plants can complete their development rhythms and it is advisable to use them in gardening.

Keywords: *introduction, growth and development, phenology, seasonal rhythm of growth*

Giriş

Abşeron yarımadası özünəməxsus fiziki-coğrafi, o cümlədən, iqlim şəraiti ilə digər botaniki-coğrafi zonalardan fərqlənir. Quru subtropik iqlimə malik olan Abşeron yarımadasının ekoloji şəraitini nəzərə alaraq, Şərqi Asiya mənşəli ağac və kol bitkiləri uzun illər ərzində Dendrologiya İnstitutunda introduksiya işləri nəticəsində adaptasiya olunmuş bitki növlərinə aid xeyli sayda materiallar toplanmışdır (Agamirov, Kuliyev, 1986: 62; Agamirov, Aliyev, Safarov, 1976: 77; Qurbanov, İsgəndər, 2015). Hal-hazırda toplanmış nümunələrin həm praktiki, həm də nəzəri cəhətdən təhlil edilməsinə ehtiyac duyulur. Abşeron şəraitində Şərqi Asiya mənşəli ağac və kol bitkilərinin dekorativ növlərinin park və bağlarda perspektivliyini nəzərə alaraq, onların mövsümi inkişaf ritminin öyrənilməsi mühüm əhəmiyyət kəsb edir. Hazırda botanika bağları və dendrarilər bioloji müxtəlifliyin qorunması və bitkilərin genofondunun artırılması üçün əsas elmi mərkəzlərdən biridir. Introduksiya istiqamətində uzun illər aparılan elmi-tədqiqat işləri nəticəsində Dendrologiya İnstitutunda zəngin kolleksiya fondu yaradılmışdır.

Tədqiqat Abşeron şəraitində introduksiyası olunmuş *Rhododendron L.* cinsinə aid *Rhododendron ferrugineum L.*, *Rhododendron catawbiense Michx.* növləri üzərində aparılmışdır.

Material və metodlar: Obyekt olaraq Abşeron şəraitində introduksiya edilmiş Şərqi Asiya mənşəli *Rhododendron L.* cinsinə aid *Rhododendron ferrugineum L.*, *Rhododendron catawbiense Michx.* növləri götürülmüşdür. Öyrənilən növlər üzərində hər ongünlükdə müşahidələr aparılmışdır. Tədqiqatlar zamanı introduksiya işləri N.A.Bazilevskaya, morfologiya B.B.Skripçinskiy və başqaları, növlərin ontogenezi İ.P.İqnatyeva, bitkilər üzərində fenoloji müşahidələr İ.N. Beydeman, mövsümi inkişaf dinamikası İ.Q.Serebryakov, öyrənilmişdir. Edafit amilin xüsusiyyətləri (torpağın nəmliyi, temperaturu, strukturu, məsaməliyi, torpaq mühitinin reaksiyası, torpağın duzluluğu xassələri) ədəbiyyat məlumatlarına əsasən xarakterizə edilmişdir B.Q.Həsənov, K.S.Qələndərov, İqlim və torpaq tipləri təyin edilmişdir A.İ.Mətədzadə, ekosistem İ.Q.Mazina metodikalarına əsasən aparılmışdır (Gasanov, Galandarov, 1970: 171).

Nəticələr və onların müzakirəsi: Abşeron şəraitində bu bitkilərin introduksiyasının perspektivliyini öyrənmək məqsədi ilə onların ilkin ontogenez mərhələsində (yüvenil, cücarti fazaları) və ümumiyyətlə virginil və generativ dövrlərində bioekologiyası, morfogenezi, anatomik quruluşu öyrənilmişdir. Göstərilən növlərin hər biri fərdi bioekoloji xüsusiyyətlərə və struktur quruluşuna malikdirlər. Lakin, biz onların ümumi, praktik becərmə üçün vacib olan xüsusiyyətlərini qeyd edib, analitik təsvirini veririk (Bazilevskaya, 1964: 128).

Abşeron şəraitində ilk dəfə olaraq *Rhododendron L.* cinsinə aid *Rhododendron ferrugineum L.*, *Rhododendron catawbiense Michx.* növlərinin vegetasiya və dinclik dövründə fenoloji müşahidələr aparılmışdır.

Rhododendron ferrugineum L., *Rhododendron catawbiense Michx.* növlərinin illik böyüməsi, tumurcuqlarının şişməsi, bitkinin ümumi böyüməsi və inkişafının zəruri elementidir. Zoğların böyüməsi fizioloji proseslərin yüksək intensivliyi ilə əlaqələndirilir. Bu zaman bitkiləri su və mineral qidalarla təmin etmək vacibdir. Uzunmüddətli müşahidələr göstərdi ki, *Rhododendron L.* növlərinin quraq keçən ildən sonra böyümə sürəti azalır ki, bu da müəyyən dərəcədə quraqlığa davamlılığını xarakterizə edə bilər, həm də bitkinin yeni ekoloji şəraitə adaptiv reaksiyasının göstəricisidir (Bulygin, 1979: 86).

Temperatur rejiminin illik dinamikasına əsasən *Rhododendron ferrugineum L.*, *Rhododendron catawbiense Michx.* növlərində inkişafın əsas fenoloji mərhələləri müəyyənləşdirilmiş və vegetasiyanın başlanması və bitməsinin orta tarixi müəyyənləşdirilmişdir. *Rhododendron L.* cinsinə aid olan *Rhododendron ferrugineum L.*, *Rhododendron catawbiense Michx.* növləri nisbətən istilik sevən həmişəyaşıl bitkilərdir. Temperaturun 10°C-dən yüksək olduqda bitkilərin mövsümi inkişaf ritmi tədqiq edilmişdir (Serebryakov, 1964: 62-67).

Temperaturun yüksəldiyi dövrlərin təhlili göstərdi ki, bu, yüksəliş təkə iyul – avqust aylarında deyil həm də sentyabr - oktyabr aylarında müşahidə edilmişdir. Bitkilərin mövsümi inkişafı hava şəraitinin dəyişməsi ilə sıx bağlıdır. Vegetasiyanın başlanması yazın istilik rejimindən asılıdır. Yazın gec gəlməsi inkişaf etməyə başlayan *Rhododendron L.* növlərinin tumurcuqlarına və gənc yarpaqlarına zərər verə bilər. Abşeron şəraitində *Rhododendron L.* növlərində vegetasiyanın başlanğıcı mart ayının III ongünlüyü və ya aprel ayının I ongünlüyünə düşür. Vegetasiyanın sonu payızın soyuq havasının gəlməsi ilə oktyabr ayının III ongünlüyü və ya noyabr ayının I ongünlüyündə baş verir. Vegetasiya müddəti 240-255 gün olmuşdur (Beydeman, 1979: 155).

İllik böyümə və tumurcuqların şişməsi ildən-ilə dəyişir. Hər iki göstərici hava şəraiti ilə bağlıdır. *Rhododendron ferrugineum L.*, *Rhododendron catawbiense Michx.* növlərinin böyümə və inkişafında həlledici əhəmiyyətə malik olan amillər onlara təklikdə yox, kompleks surətdə təsir edir. Bitkilərə bir amilin təsir etməsi üçün digər amil də olmalıdır. Bitkilərin torpaqda olan qida maddələrindən istifadə edə bilməsi üçün torpaqda müəyyən dərəcədə istilik və rütubət olmalıdır. Bu və ya digər amilin çatışmazlığı, yaxud həddən artıq olması bitkinin normal böyüməsinə və inkişafına mane olur (Matad-zade, 1960: 264). *Rhododendron L.* növlərində mövsümi böyümə yazın əvvəlində yavaş və daha sonra iyun ayında temperaturun yüksəlişi ilə sürətlənir. *Rhododendron ferrugineum L.* baharın ilk üç həftəsində inkişaf yavaş gedir. İnkişafda kəskin artım iyun ayının II

ongünlüyündə baş verir və iyul ayının II ongünlüyünə kimi davam edir. İllik böyümə *Rho. ferrugineum* L. 10-15 sm, *Rho. catawbiense* Michx. növündə isə 17-19sm olmuşdur. Zoğların intensiv böyüməsi *Rho. ferrugineum* L. növündə 15-16°C temperaturda və 1,5- 02 sm, *Rho. catawbiense* Michx. növündə 18-20°C temperaturda və 01-1,7 sm olmuşdur (Skripchinskiy, Dudar,, Skripchinskiy, Shevchenko, 1970: 3-15).

Rhodendron ferrugineum L., *Rhododendron catawbiense* Michx. növlərinin yarpaq tumurcuqlarının inkişafı eyni vaxtda başlamır. *Rhodendron ferrugineum* L. növündə yarpaq tumurcuqlarının inkişafı mart ayının III (22-24.03.) ongünlüyündə başlayır və yazın sonunda (21-25.05) çiçək tumurcuqlarının əmələ gəlməsi ilə başa çatır. *Rhodendron ferrugineum* L. və *Rhododendron catawbiense* Michx. növlərində çiçək tumurcuqlarının böyüməsinin başlanğıcı arasındakı maksimum fərq 25 gündür (Ignatyeva, 1983: 5).

Yarpaq tumurcuqları konus şəklində qısa ovoiddir, *Rhodendron ferrugineum* L. növündə yarpaq tumurcuqlarında uzunluq 16.0 mm, en 6.0 mm, *Rho. catawbiense* Michx. növündə uzunluq 11.0mm, en 4,5 mm-dir (şəkil1).



Şəkil1. *Rhodendron* L. növlərində yarpaq, çiçək tumurcuqları

Yarpaq və çiçək tumurcuqlarının əmələ gəlməsi bitkilərin inkişafında vacib bir mərhələdir. Çiçək tumurcuqları zoğların yuxarı hissəsində olan yarpaq qoltuqlarında əmələ gəlir. Qönçələr yüksək hava temperaturunda, orta hesabla təxminən 20°C-də əmələ gəlir. Onların formalaşma müddəti bir aydır. Çiçəkləmə iyun ayının I ongünlüyündə başlayır. İyul - avqust aylarında onlar tamamilə formalaşmış və bir-birlərindən fərqlənilir. Çiçəklənmənin başlanğıcı hava şəraitindən asılıdır. Lakin çiçəkləmə ardıcılığı ildən-ilə eyni qalır və bu növlərin xarakterik bir xüsusiyyətidir. *Rhodendron* L. növlərində çiçəkləmə iki dövrə ayrılır. İyun - iyul və sentyabr - oktyabr aylarında aylarında təkrarlanan çiçəkləmə, *Rhodendron ferrugineum* L., *Rhododendron catawbiense* Michx. növlərində dəfələrlə qeyd alınmışdır (Mazina, 2018: 130-137). Bəzi alimlərə görə bu bitkilər iki növ generativ qönçələr əmələ gətirir. Birincisi qısa bir müddət ərzində, payızda çiçək açır, ikincisi daha uzun müddətli və yay ayının əvvəlində çiçək açır. Çiçəkləmə introduksiya zamanı bitkilərin yeni şəraitə uyğunlaşmasının əsas göstəricilərindən biridir (Agamirov, Aliyev, Safarov, 1976: 77). Çiçəkləmə 20 -25 gün davam edir. Çiçəklər iri, hunişəkilli, çəhrayı-bənövşəyi rəngdədir və diametri 40 mm-ə çatır. Payızda bəzən təkrar çiçəkləmə müşahidə olunur. *Rhodendron ferrugineum* L., *Rhododendron catawbiense* Michx. növləri saxtaya davamlıdır. Çiçəkləmə və barvermə mövsümü inkişafın ən mühüm mərhələsidir. Açıq sahədə *Rhodendron* L. növləri müxtəlif vaxtlarda çiçək açır və 3 ay ərzində rəngli, parlaq və gur çiçəklərinə heyran ola bilərsiniz. Çiçəkləmə dövründə optimal hava və torpaq rütubəti çiçəkləmə müddətini əhəmiyyətli dərəcədə uzadır.

Rhododendron L. çarpaz tozlanan bitkidir, lakin özünü tozlandırma halları mümkündür. *Rhododendron* L. növlərinin çiçəklərini həşəratların (arılar) ziyarət etməsi daha çox meyvə verməyə kömək edir.



Şəkil 2. *Rhodendron ferrugineum* L., *Rhododendron catawbiense* Michx

Çiçəkləri saplaqlı coxsaylı olub, çətir çiçək qrupuna yığılmışdır. Çəkək saplağının uzunluğu 2,5-3,5 sm, vəzicikli tükcüklərlə örtülmüşdür. Kasacağı qısa 5 ədəd, üçkünc hissəlidir. Hər çiçək qrupunda 10-12 ədəd çiçək yer alır. 5 bitişmiş ləçəkdən ibarət, tacı enli dalğavari, qıfvarı olub diametri 3,9 sm -dir. Bitki birevli, ikcinslidir. Erkəkciklərin sayı 10, hərəkətsiz tozluqlu, çılpaq saplaqlı, uzunluğ 4-6 sm-dir. Dişicik- bir stilodiyalı və başcıklı dişicik ağızlı olub, uzunluğu 8,5sm-dir.



Şəkil 3. *Rhododendron* L. növünün çiçək quruluşu

Vegetasiya dövründə torpağın PH-nı lazımi səviyyədə saxlamaq üçün suvarma suyuna 10 l. - 2 qr limon duzu əlavə edilərək ayda bir dəfə tətbiq edilməlidir. Bu bitkilər PH 4,5-5 olan torpaqlarda daha yaxşı inkişaf edir. İynə yarpaqlılar asidik olduğu üçün bitkiyə bu mühiti yaradır. Bitkiyə qulluq suvarmadan və müxtəlif gübrələrlə qidalandırmadan ibarətdir. *Rhododendron* L. növünü ərkəkn, kök sisteminin inkişafına müsbət təsir göstərən torpaqdan-torf, qum və şam ağacı iynələrindən istifadə etmək lazımdır. *Rhododendron* L. növləri böyümə mövsümündə, xüsusilə çiçəkləmə və aktiv tumurcuqların böyüməsi zamanı, eləcə də qışa hazırlıq zamanı çoxlu suya ehtiyacı olan tipik bir hidrofilyk bitkidir. Aparılan fenoloji müşahidələrin nəticəsi göstərmişdir ki, *Rhododendron* L. növlərində vegetasiyanın qurtarması ildən və növlərdən asılı olaraq dəyişir. Belə ki, 2021-ci ildə 07-09 noyabr tarixlərində tədqiqat bitkilərinin vegetasiyası tamamlanmış və temperatur 8-10°C olmuşdur. 2022-ci ildə isə noyabr ayının II on günlüyündə (10.,12) vegetasiya sonlanmış və temperatur cəmi 10°C olmuşdur.

Nəticə

Abşeron şəraitində *Rhododendron* növlərində vegetasiyanın başlanğıcı mart ayının III on günlüyü və ya aprel ayının I on günlüyünə düşür. Vegetasiyanın sonu payızın soyuq havasının

gəlməsi ilə oktyabr ayının III ongünlüyü və ya noyabr ayının I ongünlüyündə baş verir. Vegetasiya müddəti 240-255 gün, dinclik dövrü 100 -110 gün olmuşdur. Abşeron şəraitində torpağın temperaturu 17-20 °C, havanın temperaturu 22-23°C olduqda generativ orqanlar sürətlə formalaşır. Vegetasiya dövründə torpağın PH-nı lazımi səviyyədə saxlamaq üçün suvarma suyuna 10 l. - 2 qr limon duzu əlavə edilərək ayda bir dəfə tətbiq edilməlidir. Bu bitkilər PH 4,5-5 olan torpaqlarda daha yaxşı inkişaf edir. İynə yarpaqlılar asidik olduğu üçün bitkiyə bu mühiti yaradır. *Rhododendron ferrugineum* L., *Rhododendron catawbiense* Michx. növlərinin bioekoloji xüsusiyyətlərini öyrənərkən belə nəticəyə gəlmək olar ki, Abşeron şəraitində bu bitkilər inkişaf ritimlərini tam başa çatdırır və bu da onların Abşeron yarmadasının yaşıllaşdırılmasında geniş istifadə olunması baxımından məqsədəuyğundur.

Ədəbiyyat

1. Agamirov, U.M., Kuliyyev, K.M. (1986). Novyye introdutsirovannyye drevesnyye rasteniya dlya ozeleneniya Apsheronu. Baku: Azernesher, 62 s.
2. Agamirov, U.M., Aliyev, A.R., Safarov, I.S. (1976). Assortiment derev'yev i kustarnikov dlya ozeleneniya Baku i Apsheronu. Baku: Az. Gos. Izd., 77 s.
3. Qurbanov, M.R., İsgəndər, E.O. (2015). Azərbaycanın Nadir oduncaqlı bitkilərinin bioekologiyası, çoxaldılması və mühafizəsi Bakı, 275 s.
4. Gasanov, V.G., Galandarov, Ch.S. (1970) Provedeniye analiza pochvenno-ekologicheskikh usloviy i voprosy prognoza pochvennykh resursov Absheron'skogo poluostrova. Baku: Fond Insta Pochv. i Agrok. AN Azerb. SSR, 171 s.
5. Bazilevskaya, N.A. (1964). Teorii i metody introduktsii rasteniya. M.: Izd-vo. MGU, 128 s.
6. Bulygin, N.Ye. (1979). Fenologicheskoye nablyudeniya nad drevesnymi rasteniyami. L.: LTA, 86 s.
7. Serebryakov, I.G. (1964). Sravnitelnyy analiz nekotorykh priznakov ritma sezonnogo razvitiya rasteniy razlichnykh botaniko-geograficheskikh zon SSSR. Byul. MOIP OBN AN SSSR, vyp. 5, s.62-67.
8. Beydman, I.N. (1979). Metodika izucheniya fenologii rasteniy v rastitel'nykh soobshchestvakh. Novosibirsk: Nauka, 155 s.
9. Matad-zade, A.I. (1960). Tipy pogody i klimata na Apsherone. Baku: AN Azerb. SSR, 264 s.
10. Skripchinskiy, V.V., Dudar, YU.A., Skripchinskiy, V.V., Shevchenko, G.T. (1970). Metodika izucheniya i graficheskogo izobrazheniya morfogeneza monokarpicheskogo pobega i ritmov sezonnogo razvitiya travyanistykh rasteniy. Trudy Stavropol'skogo NII SKH. Stavropol, chast YY, vyp. 10, s.3-15.
11. Ignatyeva, I.P. (1983). Ontogeneticheskiy morfogenez vegetativnykh organov travyanistykh rasteniy. M., 5 s.
12. Mazina, I.G. (2018). Osobennosti kul'tivirovaniya vidov i sortov rododendronov (*Rhododendron*) v usloviyakh umerenno-kontinental'nogo klimata. Ekosistemy. Vyp. 16 (46), s.130-137.

Göndərilib: 22.03.2023

Qəbul edilib: 28.05.2023

DOI: <https://doi.org/10.36719/2707-1146/33/77-83>

Elgün Həsənova
Gəncə Dövlət Universiteti
kerimligunell@gmail.com

TORPAĞIN BECƏRİLMƏYƏ HAZIRLANMASI

Xülasə

Respublikamızın torpaq sahələrinin böyük bir hissəsi dağlıq, dağətəyi və yamaclıqlarda yerləşir. Belə torpaq sahələri daim su və külək eroziyasına məruz qalır. Bu torpaqların mühafizəsinin təşkili müstəqil respublikamızın inkişafı üçün çox vacibdir.

Kənd təsərrüfatı maşınları mobil, stasionar və səyyar olurlar. Mobil maşınların iş prosesi onların hərəkəti zamanı yerinə yetirilir. Onlar tarlada olan materialı (torpağı, bitgini və s.) becərilir. Stasionar maşınlarla xırman meydançalarında məhsulun emalı yaxud toxum hazırlama məntəqələrinə nəqliyyat vəsaitləri ilə gətirilmiş materialları becərilir. Səyyar maşınlar hərəkət təkərləri ilə təchiz edilirlər. Onları bir mövqedən digər mövqeyə orada olan materialı becərmək üçün aparırlar.

Təsərrüfatlarda hər hektardan maksimum məhsul götürmək üçün mexanizatorlar aqronomların, aqrokimyacıların, iqtisadçıların və kənd təsərrüfatı istehsalatının digər mütəxəssislərinin göstərişlərini rəhbər tutaraq texnikadan səmərəli istifadə etməlidirlər. Buna görə də ali məktəb tələbəsi mexanikləşdirilmiş təsərrüfatın gələcək mütəxəssisi yaxud rəhbəri kənd təsərrüfatı maşınlarının təyinatını, quruluşunu, texnoloji iş prosesini və onlardan istifadə xüsusiyyətlərini tam mənimsəməlidir.

Torpağın səpinqabağı becərilməsi zamanı, əsasən, aşağıdakı məsələlər həll edilir:

- Buxarlanmanın qarşısını almaq üçün torpağın üst qatını hamarlamaq;
- Torpaqda gedən prosesləri sürətləndirmək və şumun qatında olan qidalılığı yaxşılaşdırmaq;
- Sahəni cüərdilən alağ otlarından təmizləmək və səpindən sonra da əmələ gəlməsinin qarşısını almaq;

Açar sözlər: torpaq becərən maşınlar, ümumi təyinatlı kotanlar, diskli gövdə, torpaqdərinləşdirici, isgənə, dayağ

Elgun Hasanova
Ganja State University
kerimligunell@gmail.com

Preparation of land for cultivation

Abstact

A large part of the land areas of our republic is located in the mountains, foothills and slopes. Such lands are constantly exposed to water and wind erosion. Organizing the protection of these lands is very important for the development of our independent republic.

Agricultural machines are mobile, stationary and itinerant. The work process of mobile machines is performed during their movement. They cultivate the material (soil, plant, etc.) in the field. With stationary machines, they cultivate the materials brought by vehicles to the processing or seed preparation stations in the threshing fields. Itinerant vehicles are equipped with drive wheels. They are taken from one position to another to cultivate the material there.

In order to get the maximum yield from each hectare in the farms, mechanizers should use the equipment effectively, following the instructions of agronomists, agrochemists, economists and other specialists in agricultural production. Therefore, a higher school student, a future specialist or manager of a mechanized farm, should fully master the purpose, structure, technological work process and features of using agricultural machines.

During pre-sowing soil cultivation, the following issues are mainly resolved:

- Smoothing the top layer of the soil to prevent evaporation;
- Accelerate the processes in the soil and improve the nutrients in the plow layer;
- To clean the field from germinating weeds and prevent their formation even after sowing;

Keywords: *soil cultivators, general purpose cultivators, disc body, soil deepening, auger, support*

Giriş

Ölkəmizdə əhalinin xalq istehlakı mallarına, o cümlədən yüksək keyfiyyətli və müxtəlif çeşidli yeyinti məhsullarına olan tələbatın daha dolğun ödənməsi bilavəsitə kənd təsərrüfatının yüksək səviyyədə inkişaf etdirilməsi ilə əlaqədardır.

Hazırda respublikamızda maddi-texniki təchizat sahəsindəki mövcud çətinlikləri nəzərə alaraq milli siyasətimizi düzgün qurmağı bacarmalıyıq, elə şərait yaradılmalıdır ki, yeni yaradılan kəndli (fermer) təsərrüfatları, kooperativlər, kiçik müəssisələr, payçı və dövlət təsərrüfatları özlərinə lazım olan maddi-texniki resursları satın alıb ondan tam istifadə edə bilsinlər. Aqrar sənaye kompleksi işçiləri kənd təsərrüfatı maşınlarının quruluşunu, işini, nizamlanmasını işə hazırlanmasını və onlardan istifadə olunmasını dərinlən mənimsəyib öyrənə bilsinlər.

Bu vəzifələrin həll edilməsi elm, texnika və qabaqcıl dünya təcrübəsinin əldə etdiyi ən yeni nailiyyətləri tətbiq etmək, torpaqdan əsas istehsal vəsitəsi kimi səmərəli istifadə etmək, həmçinin istehsal potensialının mövcud gücünün qənaətlə sərfi yolu ilə mümkündür.

Kənd təsərrüfatı maşınlarının alınması və ya onun istehsalı zamanı nəzərə almaq lazımdır ki, onlar Azərbaycanın təbiəti ilə (torpaqla, bitki ilə, toxumla və i.a.) bilavəsitə əlaqəyə girəcəklər. Ona görə də texnologiyanın düzgün seçilməsi böyük əhəmiyyət kəsb edir. Məsələn, bir çox rayonlarda laydırlı şum, torpağı külək və su eroziyasına məruz qalmış rayonlarda isə torpağın münbit qatını mühafizə etmək məqsədilə laydırsız becərmə geniş yayılmışdır.

Mobil maşınlar qoşma, yarımasma asma quraşdırılan və özüyəriyən olurlar. Birinci dörd qrup maşınları traktorla birləşdirdikdə tarla aqreqatları alınır. Qoşma maşınlar hərəkət təkərləri ilə təchiz edilirlər, iş və nəqliyyat vəziyyətlərində həmin təkərlərə dirənirlər. Yarımasma maşınlar nəqliyyat vəziyyətində traktora və hərəkət təkərlərinə dirənirlər. Özüyəriyən maşınlar mühərrik, transmissiya, yerləş hissəsi, kabina və ümumi çərçivəyə qondarılmış işçi orqanlardan ibarətdir. Bu qrup maşınlar yüksək mobillik və maneərlilik qabiliyyətinə malikdirlər. Əsasən yığım maşınları özüyəriyən olurlar.

Hər qrup maşın üçün onların yerinə yetirdikləri işin keyfiyyətinə aqrotexniki tələbatlar işlənir. Həmin tələbatları təmin edən maşınlar istehsalata qoyulur. Tələb olunan aqrotexniki müddətdə və keyfiyyətlə yerinə yetirilən tarla işləri bitgiyə və eləcə də torpağa təbii faktorların mənfi təsirini zəiflədir.

Kənd təsərrüfatı işçilərinin xüsusiyyətləri aqrotexnikanın pozulması ilə keyfiyyətsiz aparılmış tarla işlərini qaydaya salmaq, yaxud həmin işlərin yenidən aparılması imkanlarını aradan qaldırır. Məsələn, keyfiyyətsiz şumlanmış sahənin yenidən şumlanmasını torpaqda nəmliyin azalması ilə müşahidə olunur ki, bu da gələcək məhsulun azalmasına səbəb olur. Buna görə də görülən işlərin keyfiyyətinə nəzarət aqronom və mexanizatorların əsas vəzifələrindən biridir. Tarla işlərinin keyfiyyətinə cari və qəbul nəzarət formaları var. Cari nəzarət zamanı əməliyyatların keyfiyyətlə yerinə yetirilməsini təmin etmək məqsədilə aparılan texnoloji nizamlamaların iş şəraitinə uyğunluğunu yoxlayırlar.

Cari nəzarət traktorçu- maşinist yaxud nəzarətçi-hesablayıcı tərəfindən aparılır. Qəbul nəzarəti zamanı işin keyfiyyətinin aqrotexniki tələbatlara, verilmiş parametrlərə və ətraf mühitin mühafizəsi tələblərinə uyğunluğunu yoxlayırlar.

Maşının təkmilləşdirilməsinin və texniki səviyyəsinin əsas göstəricisi onun məhsuldarlığıdır, yəni vahid zamanda lazımi keyfiyyətlə yerinə yetirdiyi işin miqdarıdır. Maşınların məhsuldarlığını artırmaq üçün onları daim təkmilləşdirir. Yaxud yenilərini işləyib hazırlayırlar. Kənd təsərrüfatı istehsalatının mexanikləşdirilməsi sahəsində elmi-texniki tərəqqi birinci növbədə geniş en götürümlü maşınların işlənməsi və tətbiqi, onların iş sürətlərinin, yük götürümünün, buraxım qabiliyyətinin artırılması, özüyəriyən və kombinə edilmiş maşınların tətbiqi, avtomatlaşdırma,

maşınların etibarlılığının artırılması və maşın traktor aqreqlarının işinin təşkilinin təkmilləşdirilməsinə yönəldilmişdir.

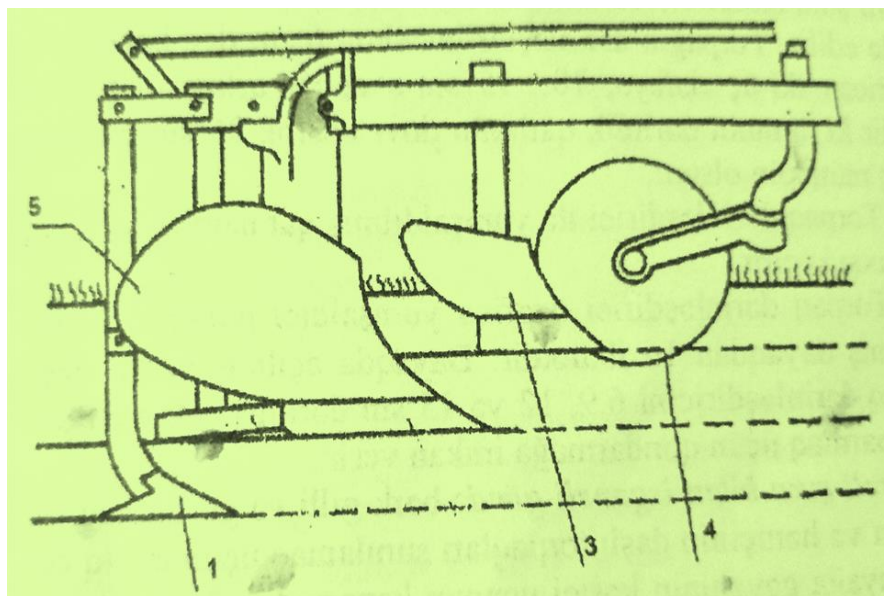
Kotanların təsnifatı və onlara aqrotexniki tələblər.

Kotanların təsnifatı aşağıdakı kimidir: Təyinatına görə kotanlar-ümumi təyinatlı və xüsusi kotanlara; gövdələrinin sayına görə – bir, iki, üç, dörd, beş, altı, səkkiz və doqquz gövdəlilərə, traktorlara birləşdirilməsinə görə – qoşulan, yarımasma və asılanlara; laydının formasına görə - mədəni, silindrik, yarımventvari və ventvari laydırlarla təchiz edilmiş gövdələrə malik kotanlara bölünürlər (Anokhin, 2014: 18).

Ümumi təyinatlı kotanlardan 35 sm dərinliyə qədər şum aparılmasında, xüsusi təyinatlı kotanlardan isə - üzümlüklərin, bağlanın və meşəliklərdə əkilmiş ağacların altında olan torpaqların 60 sm dərinliyə qədər becərilməsində istifadə edilir.

Ümumi təyinatlı kotanlar.

Hər bir gövəhinli kotan işçi və köməkçi hissələrdən ibarətdir. İşçi hissələrə (şəkil 1.1.) gövdə 2, torpaqdərinləşdirici 1, ön kotancıq 3, bıçaq 4; köməkçi hissələrə-asma və qoşma qurğularla birlikdə çərçivə, dayaq təkərləri, gövdələri dərinləşdirən və dayazlaşdırən mexanizmlər aiddir (Yusifov, Qasimov, Həsənov, 2015: 89). Kotan gövdəsi torpaq-iqlim şəraitindən, torpağın fiziki-mexaniki və texnoloji xassələrindən asılı olaraq fərqləndirilir. Konstruktiv quruluşuna görə gövdələr laydırlı, laydırsız, kəsikli, torpaqdərinləşdiricisi olan, irəli çıxı bilən iskənəli, diskli və kombinə edilmiş olurlar.



**Şəkil 1.1. Kotanın işçi hissələri:
1-torpaqdərinləşdirici, 2-gövdə, 3-ön kotancıq, 4-bıçaq**

Laydırlı gövdə torpaq layını çevirmək və yumşaltmaqla becərmədə istifadə edilir. O, (şəkil 1. 2, a) laydının dayaqından 1, laydırdan 2, dirəkdən 3, başlıqdan 4, yanlıqdan 5, gövəhindən 6 və çöl taxtasından 13 ibarətdir (Camalov, 2016: 37).

Kəsikli gövdədən kəltorpaqların o qədər də dərin olmayan qatında onu 4-5 sm dərinlikdə torpaqdərinləşdirici ilə şum etmək üçün istifadə edilir. Belə gövdədə laydırla gövəhin arasındakı kəsikdən yumşaldılmış şum qatı üst hissəyə qalxmadan keçir.

Gövdənin laydırı kotanın hərəkət istiqamətindən üst yarusu götürüb əvvəlki gövdənin aşağı yarusda açdığı yeri doldurmaq üçün sağa atır. Gövdə dayaqdan 1, (şək. 1.2. b) başmaqdan 4, yanlıqdan 5, dirəkdən 3, üst yanaqlı gövəhindən 11, sipərdən 10 və laydırdan ibarətdir (Məmmədov, İbrahimov, Axundov, 25)

Laydırsız gövdə quraq və külək eroziyasına uğrayan rayonlarda torpağın yumşaldılması üçündür. Gavəhinlə 6 kəsilmiş lay (şək. 1.2, v), genişləndiriciyə 12 verilir, onun üst kəsiyindən keçərək şırımın dibinə düşür. Bu zaman lay xırdalanır və torpaq qatı qarışmadan yumşaldılır.

Torpaq dərinləşdiricisi olan gövdə (şək. 1.2, q) kültorpaqların şum altına 6... 15 sm dərinliyində yumşaldılmasında istifadə edilir. Torpağın dərinləşdirilməsinin 6 sm-dən başlayaraq tədricən iki-üç dəfəyə, 10... 15 sm-ə qədər artırmaq tövsiyə edilir ki, ümumi dərinlik qatlarını dövr edərək 35 sm-ə çatdırmaq mümkün olsun.

Torpaq dərinləşdirici ilə yumşaldılmış qat nəmlik və havanı yaxşı keçirir. Torpaq dərinləşdirici üzərində yumşaldıcı pəncə 15 birləşdirilmiş dayaqdan 16 ibarətdir. Dayaqda açılmış yeddi deşik torpaq dərinləşdiricini 6,9, 12 və 15 sm dərinliyində yumşaltma aparmaq üçün qondarmağa imkan verir (Karpenko, Khalanskiy, 1989: 89).

İrəli çıxan bilən isgənəli gövdə bərk gilli və gil qarışıq torpaqları və həmçinin daşlı torpaqları şumlamaq üçün tətbiq edilir. Dayağa gəvəhinin kəsici ucunun kənarından 2...3 sm irəli çıxan isgənə 17 bərkidilmişdir (şək. 1.2,d). İsgənə gəvəhinin burnunu maneyə rast gələrkən qırılmaqdan qoruyur və gövdənin torpağa yaxşı daxil olmasına kömək edir.

İsgənə yeyildikcə irəli çəkilir. Bunun üçün onda deşiklər açılmışdır.

Diskli gövdə (şək. 1.2. e) nəmliyi yüksək olan çəltik və s. mədəni bitkilərin səpin altı ağır torpaqları, həmçinin ağac köklü tərkibli torpaqları 30 sm dərinlikdə becərmək üçün təyin edilmişdir. Gövdə özündə dayağı 1, sferik diski 19, şpindelini flansını 20 və kürəcini 18 birləşdirir (6).

Disk boltlarla şpindelini flansına bərkidilərək iki konusvari yastığa quraşdırılmışdır. Dayağ 1 kotanın çərçivəsinə elə bərkidilmişdir ki, disk şırımın dibinə nəzərən 70° bucaq altında yerləşib hərəkət istiqamətinə nəzərən $40...45^\circ$ altında hücum bucağı yaratsın. Torpaq layı, fırlanan disk səthi ilə qalxaraq xırdalanır və şırımın dibinə düşür. Bu zaman şumlanan torpaq iri kəsək quruluşu vəziyyəti alır ki, bu da aşağı qatların qurumasını və aerasiyasını yaxşılaşdırır.

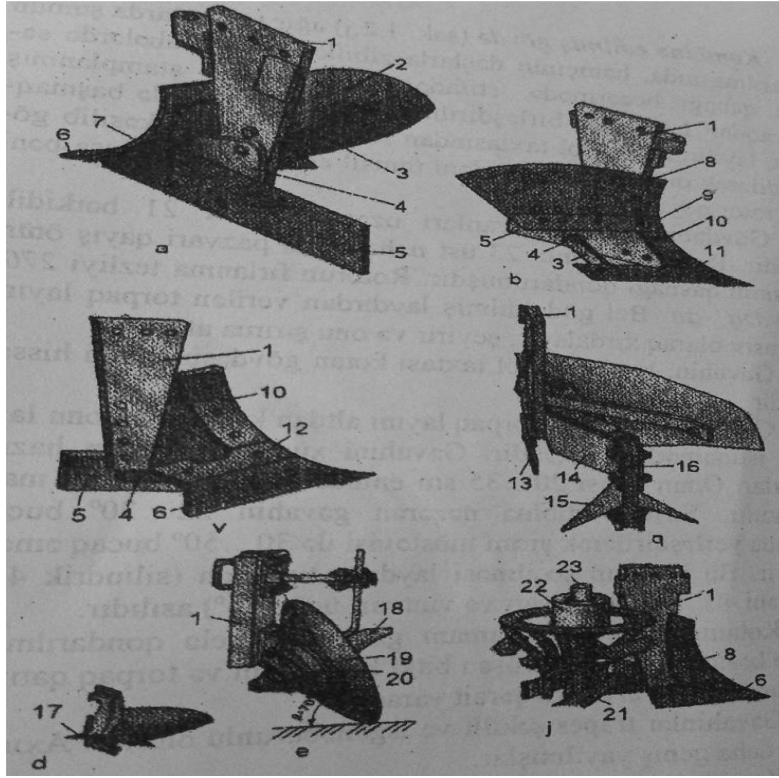
Kombinə edilmiş gövdə (şək. 1.2.j) ağır torpaqlarda şumun aparılmasında, həmçinin daşlarla zibillənməmiş sahələrdə səpin qabağı becərmədə istifadə edilir. Gövdə ştamplanmış dayaqdan 1, üzərinə birləşdirilmiş gəvəhinlə birlikdə başmaqdan, laydırdan və çöl taxtasından ibarətdir. Laydır kəsilib gödəldilərək onun yerinə gövdəni təmsil edən kəsik konusa bən-zər rotor qoyulmuşdur (Qarayev, 2019: 5).

Gövdənin yan doğuranları üzərinə bellər 21 bərkidilmişdir. Rotorun vələnin 23 üst nəhayətinə pazvəri qayış ötürməsinin qasnağı qondarılmışdır. Rotorun fırlanma tezliyi $270-500/dəq^{-1}$ -dir. Bel gödəldilmiş laydırdan verilən torpaq layını intensiv olaraq xırdalayır, çevirir və onu şırıma atır.

Gəvəhin, laydır və çöl taxtası kotan gövdəsinin işçi hissələridir.

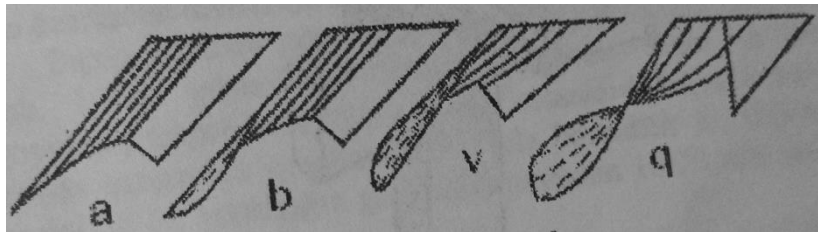
Gəvəhinin vəzifəsi torpaq layını altdan kəsmək və onu layadira istiqamətləndirməkdir. Gəvəhini xüsusi poladdan hazırlayırlar. Onun tiyəsi 20...35 sm enində olaraq termiki emala uğradılır. Şırımın dibinə nəzərən gəvəhin $22...30^\circ$ bucaq altında yerləşdirilərək şırım müstəvisi ilə $30...50^\circ$ bucaq əmələ gətirir. Bu bucağın seçilməsi laydırın tipindən (silindrik 45° , mədəni 40° , yarımventvari və vintvari üçün 35°) asılıdır. Kotanın iş prosesi zamanı gəvəhinin belə qondarılması onun kəsici tiyəsi ilə sürüşən bitki köklərinin və torpaq qatının kəsilməsi üçün əlverişli şərait yaradır. Gəvəhinlər trapes şəkilli və isgənəburunlu olurlar. Axırncılar daha geniş yayılmışlar. Korşalmış gəvəhin (tiyəsi 3 mm və daha çox) dartı müqavimətinin 1,5 dəfə artmasına səbəb olur. Ona görə gəvəhinlər qızdırılmış vəziyyətində kəsici hissənin tiyəsi boyu döyülüb uzadılır və suya salınır. Bu zaman gəvəhinin kəsən hissəsinin əks tərəfində metal ehtiyatından (maqazın) istifadə edilir.

Tiyənin itiliyini saxlamaq və yeyilməyə davamlılığını artırmaq üçün kəsən tiyə boyunca arxa tərəfi 25 mm enində sərt ərintilərlə bərkidilmiş gəvəhinlər istehsal edilir. Belə gəvəhinlər özü itilənən olub, bərk alt qat üst qata nəzərən gec yeyilir, nəticədə o irəli çıxaraq tiyənin tələb olunan itiliyini təmin edir (Voronov, Kovalev, Ustinov, 1990: 3-4).



Şəkil 1.2. Kotan Gövdəsi: a-laydırılı; b-kəsimli-ikiyaruslu şum üçün; v-laydırsız; q-torpaqdərinləşdiricisi olan; d- iradi çıxan iskanali; e-diskli; j-kombina edilmiş; 1-dayaq; 2-laydırın qənədi; 3- dirək; 4-başmaq; 5-yanlıq; 6-gavəhin; 7- laydırın döşü; 8-laydır; 9-üst gavəhin; 10-sipər; 11-yanıqlı gavəhin; 12-genişləndirici; 13- çöl taxtası; 14-torpaq dərinləşdiricini bərkidan kornşteyn; 15- yumşaldıcı pəncə; 16-pəncənin dayacağı; 17-İsgənə; 18-kürək; 19-disk; 20-spindelın flansı; 21-bel; 22-rotorun gövdəsi; 23-val.

Laydır layın çevrilməsini və xırdalanmasını təmin edir. Laydırlar səthin formasına görə (şək. 1. 3) fərqlənirlər. Mədəni və silindrik laydırlar köhnə şum yerlərində, vintvari və yanmvintvari laydırlar isə yeni mənimsənəcək (xam torpaqlarda) və çimli torpaqlarda tətbiq edirlər (Sablikova, 1975: 25).



1. 3. Laydırlar: a-mədəni; b- silindrik; v- yarım vintvari; q-vintvari

Laydır üç qat poladdan hazırlanır. Bərk çöl səthlər və daxili yumşaq qat ona bərklik və elastiklik verir.

Gəvəhin və laydır bir ədəd ayrişətli səth əmələ gətirirlər. Onların arasındakı aralıq 0,5 mm-dən, çıxıntı isə 1 mm-dən çox olmamalıdır.

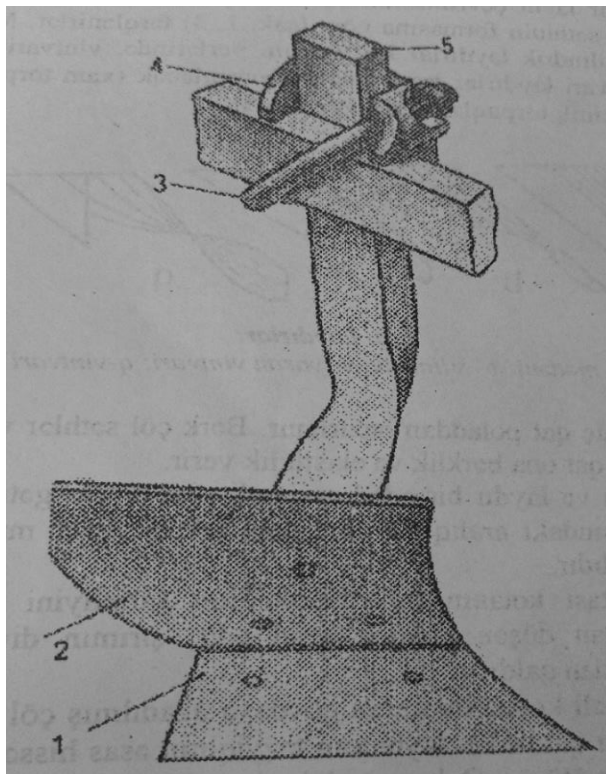
Çöl taxtası kotanın irəli hərəkətinin sabitliyini artırır, dayacağı yandan düşən yükə azad edir, şırımın divarının uçmasını aradan qaldırır.

Çoxgövdəli kotalarda arxa gövdəyə uzadılmış çöl taxtası qondarılır. Bu qaldırılan layın yan təzyiqinin əsas hissəsini şırımın divarına ötürür. Qalan gövdələrdə çöl taxtası gödək olur. Çöl

taxtası zolaq poladdan hazırlanır və termiki emala uğradılır. Çöl taxtasının yan tipli və alt dayaq səthinin (altlığın) güclü yeyilməsi kotanın irəli gedişinin düzgünlüyü pozur (Listopada, 1986: 28).

Ön kotancıq-bu 23 sm enində, mədəni tipli işçi səthə malik böyük olmayan gövdədir. O, torpağın 12 sm-ə qədər dərinlikdə olan üst qatını kəsib xırdalayır, çevrilir və şarımın dibinə yerləşdirir (Məmmədaliyev, Qədimov, Həsənov, Bağirov, 1964: 80).

Yerləşdirilmiş qat əsas gövdə tərəfindən qaldırılan torpaq layı ilə örtülür. Nəticədə alaq bitkiləri və kövşən qalıqları basdırılır.



Şəkil 1.4 Ön kotancıq
1- Gəvahin, 2- laydır, 3- xamut, 4-tutucu, 5-dayaq

Ön kotancıq üzərinə gizlənən başlıqlı boltlarla laydır 2 və gəvahin 1 birləşdirilmiş polad dayaqdan ibarətdir. Ön kotancıq əsas gövdənin qarşısında xamut 3 və tutqacın 4 köməyi ilə çərçivə zolağına sol tərəfdən bərkidilir (Quliyev, Əliyev, 2001: 23).

Nəticə

Kotanlara aqrotexniki tələblər aşağıdakılardır. Kotanlar torpağı bərabər şumlamalı (konstruktiv en götürümünün dəyişməsi $\pm 10\%$ olan halında qondarılmış dərinliyin kənarlaşması +2 sm-dən çox olmamalı); torpaq layını tam çevirməli, xırdalamalı arada xərək və boş yer buraxılmadan yerləşdirməli; gübrələrin və kövşən qalıqlarının 12-15 sm dərinlikdə üstünü torpaqla örtməli; şumun üst səthini hamarlamalı, (şırımların hündürlüyü 5-sm-dən çox olmamalı); sonuncu gövdənin işindən sonra təmiz şırım əldə olunmalıdır (Məmmədov, 2017: 27).

Ədəbiyyat

1. Anokhin, V.I. (2014). Ustroystvo avtomobilye. Mashgiz, 18 s.
2. Yusifov, Ə.N., Qasimov, T.P., Həsənov, N.Ş. (2015). “Kənd təsərrüfatı maşınları və aqreqatları”. Bakı, 89 s.
3. Camalov, H. (2016). “Kənd təsərrüfatı maşınları və avadanlıqları”. Bakı, 37 s.
4. Məmmədov, N.N., İbrahimov, T.M., Axundov, A.C. “Kənd Təsərrüfatı Maşınları”. Gəncə, 25 s.

5. Karpenko, A.N., Khalanskiy, V.M. (1989). Selskokhozeystvennie mashini. M., «Agropromizdat» 89 s.
6. <https://gubre.az/az/xeberler/torpagin-sepinqabagi-becerilmesi>
7. Qarayev, A. (2019). Avtomobil sənayesinin əsas materialları. Bakı, 5 s.
8. Voronov, Y.I., Kovalev, L.N., Ustinov, A.N. (1990). Selskokhozyastvennie mashini. M., «Agropromizdat», s.3-4.
9. Mekhanizasiya khlopkovodstva. (1975). Pod Redaksiyey Akademika M.V.Sablikova. M., “Kolos”, 25 s.
10. Selskokhozyastvennie. Meliorativnie mashini. (1986). Pod Obhey Redakiey Akademika Q.E.Listopada. M., “Agropromizdat”, 28 s.
11. Məmmədliyev, M., Qədimov, M., Həsənov, M., Bağirov, S. (1964). Kənd təsərrüfatı maşın və alətləri. Bakı: Azərbaycan Dövlət Tədris-Pedaqoji Ədəbiyyatı Nəşriyyatı, 80 s.
12. Quliyev, H., Əliyev, Q. (2001). Üzümçülüyn mexanikləşdirilməsi. Gəncə: “Əsgəroğlu”, 23 s.
13. Məmmədov, N.N. (2017). “Kənd təsərrüfatı və meliorativ maşınları”. Bakı, 27 s.

Göndərilib: 07.03.2023

Qəbul edilib: 14.05.2023

DOI: <https://doi.org/10.36719/2707-1146/33/84-91>

Sənan İbrahimov

Azərbaycan Respublikası Dövlət Su Ehtiyatları Agentliyi
qilincarslan1980@gmail.com

SU TƏSƏRRÜFATINDA İÇMƏLİ SUYUN İSRAFI VƏ BU İSRAFIN YARATDIĞI CİDDİ FƏSADLAR

Xülasə

Su davamlı inkişaf, eləcə də sosial-iqtisadi inkişaf, enerji və qida istehsalı, sağlam ekosistemlər və insanların sağ qalması üçün çox vacibdir. Su həm də cəmiyyət və ətraf mühit arasında kritik bir əlaqə olmaqla, iqlim dəyişikliyinə uyğunlaşmanın mərkəzində dayanır.

Su insan hüquqlarının həyata keçirilməsi ilə birbaşa bağlıdır. Dünya əhalisi artdıqca, icmaların öz ehtiyaclarını ödəmək üçün kifayət qədər resurslara malik olması üçün suya olan bütün rəqabətli kommersiya tələblərinin balanslaşdırılmış şəkildə ödənilməsinə ehtiyac artır.

Azərbaycanın içməli su problemi getdikcə aktuallaşır. Təkcə Azərbaycanda deyil, içməli su qıtlığı ilə üzləşmə ehtimalının artması bir çox ölkələri problemin həlli ilə bağlı daha ciddi düşünməyə sövq edir.

Şəhər tullantı sularının toplanması və təmizlənməsi insan sağlamlığını və ətraf mühiti qorumaq üçün vacibdir.

Ölkədə, şəhər tullantı su təmizləyici qurğuları kanalizasiyadakı müxtəlif maddələr, xidmət edilən əhalinin ölçüsü, qəbuledici suların tələbləri və yerli iqlim kimi geniş şəkildə dəyişən şərtlərə cavab verir.

Şəhər tullantı sularının toplanması və təmizlənməsi üçün çox işlər görülüb, lakin iqlim dəyişikliyinə uyğunlaşma, şəhər və kənd yerlərində obyektlərin təmin edilməsi və yeni müəyyən edilmiş çirkləndiricilərlə mübarizə kimi yeni təzyiqlər mövcud infrastrukturun saxlanması ilə yanaşı, əhəmiyyətli investisiyalar tələb edir.

Enerji xərcləri və qıt resurslar suyun səmərəliliyini artırmaq üçün səbəb olmalıdır. Onlar həmçinin, məsələn, enerji istehsalı, suyun təkrar istifadəsi və materialların təkrar emalı yolu ilə dairəvi iqtisadiyyata daha çox töhfə vermək üçün şəhər tullantı sularının təmizlənməsi imkanlarını təmin edir.

***Açar sözlər:** su təsərrüfatı, içməli su qıtlığı, global problem, suyun israfı, israfın qarşısının alınması yolları*

Sənan İbrahimov

State Water Resources Agency of the Republic of Azerbaijan
qilincarslan1980@gmail.com

Waste of drinking water in water management and serious consequences caused by this waste

Abstact

Water is critical to sustainable development as well as socio-economic development, energy and food production, healthy ecosystems and human survival. Water is also central to climate change adaptation, being a critical link between society and the environment.

Water is directly related to the realization of human rights. As the world's population grows, there is an increasing need to balance all competing commercial demands for water so that communities have sufficient resources to meet their needs.

The drinking water problem of Azerbaijan is becoming increasingly urgent. Not only in Azerbaijan, the increasing probability of facing a shortage of drinking water prompts many countries to think more seriously about solving the problem.

Collection and treatment of urban wastewater is important to protect human health and the environment.

Nationally, municipal wastewater treatment plants respond to widely varying conditions such as the variety of substances in the sewage, the size of the population served, the requirements of the receiving waters, and the local climate.

Much has been done to collect and treat urban wastewater, but new pressures such as adapting to climate change, providing facilities in urban and rural areas, and combating newly identified pollutants require significant investment in addition to maintaining existing infrastructure.

Energy costs and scarce resources should be a reason to improve water efficiency. They also provide opportunities for urban wastewater treatment to further contribute to the circular economy through, for example, energy production, water reuse and material recycling.

Keywords: *water management, drinking water shortage, global problem, water wastage, ways to prevent wastage*

Giriş

İçməli su qıtlığı qlobal problemə çevrilib. Hazırda dünya əhalisinin 40%-dən çoxunun içməli su çatışmazlığı ilə üzləşdiyi təxmin edilir. İqlim dəyişikliyi, insan fəaliyyəti nəticəsində şirin su ekosistemlərinin çirklənməsi, əhali artımına uyğun olaraq urbanizasiya və kənd təsərrüfatı torpaqlarının sürətlə genişlənməsi və bu kimi hallar su qıtlığı probleminin kəskinləşməsində əsas rol oynayır.

Qeyd edək ki, Azərbaycan da şirin su qıtlığı yaşayan ölkələr sırasındadır. Son illər yağıntıların azalması və orta illik temperaturun artması su ehtiyatlarının azalmasına və quraqlığa səbəb olur və bütün bunlar ölkəmizdə əhalinin içməli su ilə təminatına, eləcə də kənd təsərrüfatı sektoruna suvarma suyu ilə təminatına öz təsirini göstərir (Zamanova, 2023: 4).

Fikrimizcə, Azərbaycanın su ehtiyatı cəmi 31 kub kilometrdir ki, bunun da 23 kub kilometri qonşu ölkələrdə formalaşır.

Su ehtiyatının təxminən 70 faizinin sərhəddə toplanması respublika üçün müəyyən problemlər yaradır.

Ölkə ərazisində əmələ gələn suyun ümumi miqdarı təxminən 7-8 kub kilometr təşkil edir. Amma bizim illik istehlakımız 13 kub kilometrəndən çoxdur.

Belə çıxır ki, biz ərazimizdəki mənbələrin verdiyindən daha çox istifadə edirik. Bu isə o deməkdir ki, bizim su ilə bağlı kifayət qədər ciddi problemlərimiz var. Respublikanın daxili mənbələrdən aldığı suyun əsas hissəsi suvarma üçün istifadə olunur.

Eyni zamanda, Azərbaycanda əsas əkin sahələri quraq ərazilərdə yerləşdiyindən yayın istisində əlavə suvarma tələb olunur. Azərbaycana suyun kənar mənbələrdən verilməsi də problemlərlə müşayiət olunur. Tranzit çaylarda suyun həcmində azalma müşahidə olunur, bu, Qabirli çayına da aiddir. Çay Gürcüstanda əmələ gəlir, Azərbaycanda beş böyük çaydan biridir. Gürcülər onun üzərində bir neçə su anbarı tikiblər ki, orada çaydan su yığılır. Belə ki, bu çay vasitəsilə Azərbaycana az su daxil olur.

Bu isə çayın yatağı boyunca yerləşən kəndlərdə problemlər yaradır. Ceyrəçəl düzünün şərq tərəfində xüsusi suvarma sistemi yaradılır. Qabirli çayının hesabına təmin etməyə çalışırlar. İranda Araza tökülən çaylarda yaradılmış su anbarları Azərbaycanın su ehtiyatlarına da təsir edir.

Bundan başqa, mənşəyi İrandan götürən Bolqarçay üzərində Azərbaycanda tikilən su anbarlarının su ilə dolmadığını söyləmək olar. Ona görə də ekspertlər hesab edirlər ki, kənd təsərrüfatının daha az suya ehtiyacı olan sahələrini genişləndirmək lazımdır, üstəlik, onlar ixraca deyil, daxili tələbatı ödəməlidir. Su ehtiyatları dövlətin iqtisadi strukturunun formalaşmasında da mühüm rol oynayır. O cümlədən, Bakının su ilə təmin olunması üçün müxtəlif layihələr həyata keçirilməlidir.

Samur-Yalama zonasının ətrafında kifayət qədər su ehtiyatı var ki, ondan yeni su kəmərlərinin çəkilməsi üçün istifadə oluna bilər. Onu da əlavə edək ki, statistikaya görə, bu gün dünyada hər

altıncı insan içməli su çatışmazlığından əziyyət çəkir. Mütəxəssislər bunun səbəbini hər gün dünya okeanlarına 2 milyon tondan çox çirkab və sənaye sularının tökülməsində görürlər.

Eyni səbəbdən şirin su hövzələrindəki balıqların 20%-dən çoxu yox olmaq ərəfəsindədir. Bu günlərdə “Azərsu” ASC-də sudan səmərəli və qənaətlə istifadə məsələlərinə həsr olunmuş xüsusi iclas keçirilib.

Struktur nümayəndələrinin sözlərinə görə, su itkiləri müşahidə olunan ərazilərdə təhlillər və araşdırmalar aparılaraq suyun verilməsi qrafikinə dəyişdirilməsi barədə qərar qəbul edilib. Rəsmi məlumatlara görə, bütün abonentlərin 81,7 faizi fasiləsiz içməli su ilə təmin olunub. Fevral ayının əvvəlindən Bakıtrafı qəsəbələrə içməli su yeni qrafiklə verilir: “Bu ilin payız-qış dövründə Azərbaycanda yağıntının miqdarı ötən illə müqayisədə təxminən 2 dəfə az olub.

Bakının su təchizatının 50 faizdən çoxu Ceyranbatanda təmin edilir.

Ceyranbatan gölü Taxtakörpü su anbarından doldurulur. Təktəkörpü su anbarında 50 milyon kubmetr su qaldığı üçün suya qənaət rejimi tətbiq edilir”.

Sosial Strateji Araşdırmalar və Analitik Araşdırmalar İttifaqının rəhbəri İlqar Hüseynli qeyd edib ki, BMT qlobal su böhranı ilə bağlı hesabat hazırlayıb: “Bu hesabatla görə, 2030-cu ilə qədər dünyanın ciddi problemlə üzləşəcəyi proqnozlaşdırılır və Azərbaycan da hər kəsin bu problemlə üzləşmə ehtimalı yüksək olan ölkələr sırasındadır. Bakı şəhərinin böyük hissəsi Kürdən su ilə təmin olunur. İçməli su qıtlığına həm də Kürün səviyyəsinin aşağı düşməsi, bu çayın deltasının həddindən artıq çirkənməsi səbəb olur” (Məmmədov, 2010: 7).

Bakı şəhərinin digər rayonları isə Ceyranbatan su anbarından, Bakı-Oğuz-Qəbələ su kəməri və köhnə Şollar su sistemi vasitəsilə su ilə təmin olunur. “Hazırda Ceyranbatan su anbarında ehtiyatlarımız var. Bakının su təchizatı probleminin mərkəzində qeyri-mütənasib və hesablanmamış urbanizasiya dayanır. Ondən əvvəl bu qədər insan Bakıda məskunlaşmamışdı. Əgər əvvəllər su təchizatı sistemlərimiz iki milyon əhalisi olan şəhər üçün nəzərdə tutulmuşdusa, bu gün Bakı və ətraf kəndlərin əhalisi xeyli artıb”. Amma unutmayın ki, işğaldan azad edilmiş ərazilərdə su ehtiyatları mövcuddur. Bu o deməkdir ki, Azərbaycanın bu sahədə əlavə imkanları var.

2025-ci ilə qədər dünya əhalisinin sayı 8 milyarda çatdıqda, artan qida ehtiyaclarını ödəmək üçün torpaq və su ehtiyatlarından həddindən artıq istifadə olunacaq. Dünyanın bir çox regionlarında ərzaq təhlükəsizliyinin təmin edilməsində ən ciddi amillərdən biri dünyanın əsas su istifadəçisi olan kənd təsərrüfatının ehtiyacları üçün suyun olmasıdır. Suvarılan kənd təsərrüfatı (dünyada çəkilən suyun 75%-ni və inkişaf etməkdə olan ölkələrdə, o cümlədən Azərbaycanda 90%-ni təşkil edir) milli və qlobal səviyyədə ərzaq təhlükəsizliyinin artırılmasına mühüm töhfə vermişdir. Bununla belə, bir çox quraq və yarımquraq zonalarda (və mövsümi olaraq daha rütubətli ərazilərdə) kifayət qədər su yoxdur və yeni su ehtiyatlarının işlənməsinin yüksək iqtisadi və ekoloji xərcləri su təchizatının genişləndirilməsini məhdudlaşdırır. Buna görə də yeni su təchizatı imkanlarının yaradılması artan tələbatı ödəmək üçün kifayət etməyə bilər. Bunun nəticəsidir ki, son illərdə suvarılan əkinçilik və ərzaq təhlükəsizliyi üçün suyun qəbulu amilinin rolu əhəmiyyətli olmuşdur (Məhərrəmov, 2020).

BMT-nin ortamüddətli hesablamalarına görə, 2025-ci ilə qədər dünya əhalisinin sayı 8 milyard nəfərə çatacaq ki, bu da hazırkı səviyyədən 38% çoxdur. Bir çox ölkələrdə qidalanma standartlarının yaxşılaşdığını fərz etsək, Beynəlxalq Su İdarəetmə İnstitutu (IWMI, 2000) artan əhalini qidalandırmaq üçün 40% daha çox qidaya ehtiyac olacağını təxmin edir. IWMI hesab edir ki, suvarılan torpaqların sahəsini 29% artırmaq lazım gələcək və məhsuldarlığın artması və suyun daha səmərəli istifadəsi sayəsində kənd təsərrüfatı üçün suyun çəkilməsində artım 17% olacaq. Suvarmada sudan istifadənin tədqiqi. Bazar idarəetmə metodunda suyun dəyəri mühüm rol oynayır. Məqalədə müxtəlif üsullarla əlavə (iqtisadi) 1000 m³ su həcmi alınması üçün orta çəkili xərcləri hesablanmışdır.

Hesablamaların nəticələri göstərmişdir ki, əlavə su həcmi əldə edilməsinin ən ucuz üsulu suya qənaət edən suvarma texnologiyalarının tətbiqi olmuşdur ki, bu da 1000 m³ suyun alınması üçün cəmi 1...5 ABŞ dolları təşkil etmişdir. Odur ki, su ehtiyatlarının qıtlığı və müəyyən edilmiş su həddi şəraitində torpağın meliorativ vəziyyəti və hidromodul rayonlaşdırılması prinsiplərinin

təkmilləşdirilməsi, elmi əsaslarla suvarma rejimlərinin işlənilib hazırlanması və həyata keçirilməsi və əkinlərə su sərfinin müəyyən edilməsi yolu ilə suvarma suyundan rəşional istifadə tələb olunur; mütərəqqi suya qənaət edən suvarma texnologiyalarının tətbiqi, torpaqların meliorativ vəziyyətinin yaxşılaşdırılması, o cümlədən suvarma texnikasının və texnologiyasının yeni, mütərəqqi üsullarının işlənilib hazırlanması və tətbiqi və onların optimallaşdırılması, məhsuldarlığın artırılmasını, hər bir məhsuldarlığın artırılmasını təmin etmək; hektar suvarılması və yeni suvarılan torpaqların dövrüyyəyə daxil edilməsi böyük elmi və tətbiqi əhəmiyyət kəsb edir (Zherelina, 2008: 103-104).

Axar suların ərazi üzrə qeyri-bərabər paylanması, eləcə də kifayət qədər tənzimlənməməsi səbəbindən mövcud 755 min hektar suvarılan torpaqların 20%-də su çatışmazlığı yaranır ki, bu da yalnız daxili mənbələr hesabına ödənilə bilər. Nasos stansiyalarının köməyi ilə 300 min hektara yaxın torpaq suvarılır. Təhlillər göstərdi ki, su ehtiyatlarının 92 faizi suvarılan əkinçilikdə istifadə olunur və bitkiçilik istehsalının 90 faizini təmin edir. Hazırda ölkənin ərzaq təhlükəsizliyi problemlərinin həlli, insanların rifah halının yüksəldilməsi üçün intensiv inkişaf üsulu ilə yanaşı, geniş yola, yəni yeni suvarılan torpaqların kənd təsərrüfatı dövrüyyəsinə daxil edilməsinə ehtiyac var.

Suvarma üçün yararlı perspektivli sahələr 500...800 min hektardır. Bu torpaqları suvarmaq üçün su sərfini daha 3...6 km³ artırmaq lazım gələcək. Ümumilikdə iqtisadiyyatın bütün sahələri üzrə ümumi perspektivli su çəkilişi 18 km³-ə çatacaq ki, bu da Azərbaycandakı çay axınının 28,1%-ni təşkil edir.

İqlim dəyişikliyinə təsirini və iqtisadi sektorların inkişafını nəzərə alsaq, belə bir perspektiv su ehtiyatlarının çatışmazlığı ilə bağlı kritik vəziyyəti daha da gərginləşdirə bilər. Hal-hazırda keçirici və paylayıcı şəbəkələrdə su keçirməyən paltarların olmaması, primitiv şırımlı suvarma üsulundan istifadə və su istifadəçilərinin düzgün idarə olunmaması səbəbindən respublika üzrə orta sudan istifadə əmsalı 0,42-dir. Bu səbəbdən əkin sahələrinin çökmə deformasiyası, altda yatan torpaqların şoranlaşması və bataqlaşması və digər arzuolunmaz hallar baş verir (Ivashchuk, 2012: 29).

Monitoring materiallarının qiymətləndirilməsi və təhlilinin nəticələrinə əsasən müəyyən edilmişdir:

– suvarma üçün həm bütün vegetasiya dövrü, həm də ayrı-ayrı suvarmalar üçün böyük həcmdə suyun istifadəsi;

– təsərrüfatlar üçün suvarma normaları 2,0...2,5 min m³/ha arasında dəyişir;

– suvarma suyunun böyük qeyri-bərabər istifadəsi;

– suvarma suyunun əsas xərcləri süzülmə (40%-ə qədər) və suvarılan sahədən axıdılma itkiləridir (tarlanın “ümumi” su təchizatının 32%-ə qədəri);

– təsərrüfatlarda suvarma suyundan istifadənin səmərəliliyi çox aşağıdır və 0,4...0,6 təşkil edir;

– təsərrüfatlarda suvarma suyunun əhəmiyyətli itkiləri aşağıdakılardan asılı olaraq baş verir: torpaq və iqlim şəraitindən; ərazi; torpaq planlaması; suvarmanın səhv seçilmiş texnoloji sxemi. Bu şəraitdə su və torpaq ehtiyatlarından istifadənin məhsuldarlığını artırmaq üçün “suya qənaət”ə keçid vacibdir.

Suya qənaətin əsas vəzifələri bunlardır:

– suvarma suyuna qənaət;

– suvarma suyundan istifadənin səmərəliliyinin artırılması;

– su və torpaqdan istifadənin məhsuldarlığının artırılması.

Suya qənaət üsulları aşağıdakılara bölünür: hidrotexniki (suyun uçotu, suyun dövrüyyəsi, suvarma rejimi, suvarma texnikası, yuyulma və su dolduran suvarma, tullantı sularının təkrar istifadəsi, axının tənzimlənməsi və s.); aqrotexniki (suvarılan sahələrin strukturu, torpağın becərilməsi, torpağın münbitliyinin artırılması, məhsuldar olmayan su itkiləri ilə mübarizə, meşələrin salınması və s.); təşkilati (pullu sudan istifadə, sudan istifadənin təşkili və intizamı, təlimi və s.).

Kapital tutumundan asılı olaraq 2 qrupa bölünə bilən kənd təsərrüfatı bitkilərinin suvarılması üçün suya qənaət üsulları, avadanlıq və texnologiyaları.

Aşağı məsrəflər tələb edən suya qənaət edən texnologiyalar: tövsiyə olunan optimal suvarma rejimlərinə və şırımlı suvarma texnikasının optimal elementlərinə uyğunluq; addım-addım artan filtrasiya əmsalı ilə suvarma; qısa şırımlarda suvarma; dəyişən jetlərlə suvarma; subirriqasiyadan istifadə; ziqzaq mikro yivləri; quraqlığa davamlı bitki sortlarının istifadəsi; formalaşma dövrüyləsi ilə dərin gevşətmə; yonca növbəli əkinlərinin istifadəsi; süni ekranların yaradılması; hidrogellərin və polimerlərin istifadəsi (6).

Yüksək xərc tələb edən suya qənaət edən texnologiyalar: damcı suvarma; səpmə, sinxron nəbz səpmə; yeraltı və torpaqdaxili suvarma; müxtəlif növ mikro suvarma.

Orta Asiya ölkələrində, arid zonada olduğu kimi, kənd təsərrüfatı bitkilərinin yerüstü şırımla suvarılması (ərazinin 90%-i) daha çox istifadəni tapmışdır. Suvarma suyunun məhsuldarlığını artırmaq üçün torpağın qranulometrik tərkibi, udma sürəti, torpağın ən aşağı rütubət tutumu, eləcə də suvarılan sahənin səthinin mailliyi mühüm əhəmiyyət kəsb edir.

Şırımlı suvarmadan istifadə təcrübəsi göstərir ki, bu halda suvarma suyunun axıdılması 20 ... 30% təşkil edir və böyük suvarma torpaq eroziyası (vegetasiya dövründə 50 ... 150 t/ha və daha çox) baş verir. Zəif mexanizasiya və suvarma texnologiyasının qeyri-kamil olması səbəbindən suvarıcının əmək məhsuldarlığı aşağı (mövsümdə 20...30 ha), suvarma keyfiyyəti isə çox aşağıdır (vahid nəmləndirmə əmsalı 0,6). Suya qənaət edən texnologiyaların tətbiqi aşağıdakılara imkan verir:

- suvarılan ərazilər üçün suyun qəbulunu 30%-ə qədər azaltmaq;
- suvarma normasının 2000...4000 m³/ha-a endirilməsi;
- pambıq üçün məhsul vahidi üçün suvarma suyunun maya dəyərini 3,1...3,5 min m³/t-dan 1,4...2,1 min m³/t-a endirmək;
- xam pambığın istifadə olunan su vahidinə görə mənfəətinin 0,07-dən 0,13 (ABŞ dolları)/m³-ə, buğda üçün 0,04-dən 0,17 (ABŞ dolları)/m³-ə qədər artırılması;
- uyğun suvarma normaları, optimal texnoloji sxemlə optimal suvarma rejimlərinə əməl olunarsa, suvarma suyundan istifadənin səmərəliliyini orta hesabla 15% artırmaq mümkündür;
- yeni qabaqcıl suvarma texnikasının və texnologiyasının tətbiqi kənd təsərrüfatı bitkilərindən həqiqətən yüksək məhsuldarlığı təmin edir: pambıq 4...6 t/ha, dənli bitkilər 5...6 t/ha, üzüm 20...25 t/ha, tərəvəz – 100 t/ha, yaşıl kütləli yonca - əmək məhsuldarlığını 3...4 dəfə artırmaqla, suvarma suyuna 1,5...3 dəfə qənaət etməklə 80...100 t/ha (7).

Tədqiqatlar göstərmişdir ki, pambıq, qarğıdalı və buğdanın damcılı suvarılması zamanı suvarma suyuna qənaət 60%-ə çatır, məhsuldarlıq isə 1,8...2,0 dəfə artır.

Suvarılan əkinçilikdə su ehtiyatlarından səmərəli istifadədə məhsuldar itkilər, sahənin səmərəliliyi, təsərrüfatdaxili və təsərrüfat kanalları problemləri xüsusi yer tutur.

Tədqiqatın nəticələri göstərmişdir ki, suvarma prosesində suyun 10...15%-i buxarlanmaya, 30...40%-i dərinliyə axıdılır, 50...60%-ə qədəri isə yerüstü atqılardır (maililikdən asılı olaraq). və torpağın su keçiriciliyi). Şimali Azərbaycanın daşlı torpaqlarında aparılan tədqiqatlar göstərdi ki, sahənin səmərəliliyi 0,25 ... 0,35 təşkil edir. Belə aşağı səmərəliliklə ümumi itkilər orta hesabla 6...8 min m³ təşkil edir. Buna görə də suvarma suyundan rəşional istifadə problemləri kompleksində sistemin səmərəliliyinin artırılmasına yönəlmiş tədbirlər mühüm əhəmiyyət kəsb edir.

Təbii ki, Azərbaycan əhalisinin ərzaq tələbatını ödəmək üçün daha çox kənd təsərrüfatı məhsullarına ehtiyac var. Qlobal iqlim dəyişikliyi nəticəsində son 20 ildə havanın temperaturunun 1 dərəcə artması quraqlıq şəraitində kənd təsərrüfatı məhsullarının yetişdirilməsini çətinləşdirib (8).

Ona görə də əkin sahələrinin daha çox suvarma suyu ilə təmin edilməsi mühüm amilə çevrilmişdir. Lakin təəssüf ki, uzun müddətdir öz həllini tapmayan yerlərdə mövcud problemlər belə tədbirlərin həyata keçirilməsinə mane olur. Ölkədə su ehtiyatlarından səmərəli istifadə olunmur və bu halda suvarılan sahələrin genişləndirilməsi su itkisinin artmasına səbəb olur. Azərbaycan Dövlət Statistika Komitəsinin təbii mənbələrdən su, onun istehlakı və itkisinə dair statistikasına əsasən, Azərbaycan 28 faiz su itkisi ilə Müstəqil Dövlətlər Birliyində birinci yerdədir.

Azərbaycan Respublikasının Prezidenti İlham Əliyevin təsdiqlədiyi Su ehtiyatlarından səmərəli istifadənin təmin edilməsinə dair Tədbirlər Planına uyğun olaraq Azərbaycan Dövlət Su Ehtiyatları

Agentliyi içməli sudan qanunsuz istifadənin aşkarlanması, su itkilərinin minimuma endirilməsi və israfçılığın qarşısının alınması məqsədilə kompleks tədbirləri gücləndirib. Bu məqsədlə Sumqayıt şəhərində keçirilən nəzarət tədbirləri nəticəsində sudan qanunsuz istifadə halları aşkarlanıb.

Bakı - Quba yolunda yerləşən Las Vegas restoranında suyun talanması faktı aşkar edilib. Obyekt sahibi texniki şərt almadan, müqavilə bağlamadan restorana çəkilmiş 32 mm diametrlı boru ilə sudan qanunsuz istifadə edib. Oxşar vəziyyət Asfaltzavod adlanan ərazidə fəaliyyət göstərən daş sexində də aşkarlanıb. Bu obyektin sahibi də texniki şərt almadan, müqavilə bağlamadan sudan uçotsuz istifadə edib. Çerkassi küçəsində yerləşən avtomobil təmiri sexinin sahibi də fərdi xəttini özbaşına şəbəkəyə qoşub.

Nəzarət tədbirləri zamanı kommərsiya obyektləri ilə yanaşı, fərdi yaşayış evlərində də sudan qanunsuz istifadə halları aşkarlanıb. Xəzər bağları adlanan ərazidə fərdi yaşayış evlərinin tikintisi ilə məşğul olan şəxslər yaxınlıqdan keçən su şəbəkəsinə qeyri-qanuni birləşmələr verərək mənzilləri içməli su ilə təmin edib.

Aşkarlanmış qeyri-qanuni birləşmələr ləğv edilib. Obyekt və mənzil sahiblərinin diqqətinə çatdırılıb ki, içməli sudan qeyri-qanuni və sayğacdankənar istifadə şəbəkələrdə hidravliki rejimlərin pozulmasına, ciddi su itkilərinə, həmin ərazilərdə yaşayan digər abonentlərin su təchizatının pisləşməsinə səbəb olur. Belə qanunsuz halların qarşısını almaq üçün tədbirlər mütəmadi davam etdiriləcək, özbaşına çəkilmiş və sayğacdankənar xətlər ləğv olunacaq, bu əməllərə yol verən fiziki və hüquqi şəxslərə qarşı sərt nəzarət tədbirlərinin görülməsi üçün hüquq-mühafizə orqanlarına müraciət olunacaq.

Qeyd edək ki, 2023-cü ilin yanvar-aprel aylarında 4817, Sumqayıt şəhərində isə 72 fakt aşkarlanıb, 50-dən çox fakt araşdırılması üçün hüquq-mühafizə orqanlarına təqdim olunub (Skakun, 2000: 650).

Kanallardan su itkisini azaltmaq üçün operativ və konstruktiv tədbirlərdən istifadə olunur. İstismar tədbirləri: sudan planlı istifadə, suvarma şəbəkəsinin uzunluğunun azaldılması (xüsusilə təsərrüfatdaxili), kanalların vaxtında təmiri və təmizlənməsi və suvarma şəbəkəsinin vəziyyətinin yaxşılaşdırılması üçün digər tədbirlər.

Əhalinin içməli su ilə təminatı sahəsində belə perspektivlər olduğu halda, içməli su itkisinin azaldılması kommunal xidmətlər üçün prioritet məsələ olmalıdır (Statsenko, 2012: 87-89).

Bakıda indi və gələcəkdə içməli su çatışmazlığı əsasən su təchizatı şəbəkələrinin və avadanlıqlarının yüksək dərəcədə korlanması və su kranından səmərəsiz istifadə nəticəsində yaranan itki və sızmaların əhəmiyyətli həcmi ilə əlaqələndiriləcəkdir.

İctimai su təchizatında su itkiləri təmizlənmə və dezinfeksiyanın bütün mərhələlərini keçmiş, lakin istehlakçıya gedən yolda itirilən sudur. Onun dəyəri su təchizatı şəbəkəsinə verilən suyun həcmi ilə istehlakçılara satılan suyun həcmi arasındakı fərqə bərabərdir.

Bacarıqlı texniki və idarəetmə həlləri sayəsində itkilərin bir hissəsinin (sızmalar, qəzalar və qeyri-qanuni birləşmələr vasitəsilə şəbəkədən suyun oğurlanması) qarşısını almaq olar. Bununla da qənaət olunan su müəssisəyə əlavə gəlir gətirə bilər (11).

Su təchizatı şəbəkəsindən içməli suyun sızması:

- su təchizatı şəbəkəsindən gizli su sızması;
- su təchizatı şəbəkəsində qəzalar zamanı görünən su sızmaları;
- su sütunlarından su sızması;
- şəbəkə armaturlarının möhürləri vasitəsilə sızmalar;
- boru kəmərlərinin və armaturların təmiri zamanı su itkiləri və s.

Əhalinin ehtiyacları üçün içməli suyun ümumi istehlakını müəyyən etmək üçün, ilk növbədə, bir sakinə düşən məişət və içməli su istehlakını, yəni xüsusi istehlakı bilmək lazımdır.

O, müxtəlif ehtiyaclar üçün xərclərdən ibarətdir və binaların sanitariya avadanlığının xarakterindən, şəhərin abadlaşdırılmasından, iqlim şəraitindən və s. asılıdır:

✓ yaşayış sahələrinin abadlıq dərəcəsi nə qədər yüksək olarsa, su istehlakı bir o qədər çox olacaqdır;

✓ isti bir iqlimdə su istehlakı mülayim və ya soyuqdan daha çox olacaqdır.

Beləliklə, yaşayış məntəqələrində su kəmərlərinin istismar təcrübəsi yaşayış məntəqələrinin müxtəlif abadlıq dərəcələrində və müxtəlif iqlim zonalarında bir sakin tərəfindən faktiki su istehlakını müəyyən edir.

Yeni su kəmərlərinin layihələndirilməsi (və ya mövcud olanların yenidən qurulması) zamanı suyun tələb olunan təxmini miqdarı üçün əsas kimi su sərfi normaları götürülür.

Əhalinin rifahının artması və binaların sanitar avadanlığının yaxşılaşdırılması istehlak olunan suyun miqdarının dəyişməsinə səbəb olur. Buna görə də su istehlakı standartları vaxtaşırı nəzərdən keçirilir (12).

Nəticə

İçməli su qıtlığı problemi təkcə regionda deyil, bütün dünyada aktuallaşıb.

Təəssüf ki, Azərbaycan mövcud su ehtiyatlarından səmərəli istifadə edə bilmir. Ölkədə yağış sularının yığılması təşkil olunmayıb. Yağış suları və çaylardakı suyun bolluğunun bir hissəsi xüsusi çənlərdə saxlanılaraq yayda suvarma və ya içməli su kimi istifadə oluna bilər. Mövcud su anbarları və göllər oliqarx məmurlar tərəfindən zəbt edilib və başqa məqsədlər üçün istifadə edilib. Bu göllərdə toplanan sudan fermerlərin və kəndlilərin istifadəsinə icazə verilmir. Sovet dövründəki təsərrüfatdaxili su anbarları uzun müddət təmir oluna bilmədiyi üçün yararsız vəziyyətə düşmüşdür.

İri sərmayələr nəticəsində tikilən və bir neçə il əvvəl istifadəyə verilən Taxtakörpü və Şəmkiçay su anbarlarının bu illər ərzində kənd təsərrüfatının suvarma suyu ilə təminatında müsbət dəyişikliklər baş verməməsinə baxmayaraq. Əksinə, son vaxtlar ölkədə su qıtlığı daha da kəskinləşib. Baxmayaraq ki, Şəmkiçay su anbarının tikintisinə 700 milyon manatdan çox dövlət vəsaiti sərf edilmişdir. Taxtakörpü su anbarına 1 milyard manat investisiya qoyulub. Bu su anbarlarından 50 min hektara yaxın əkin sahəsi suvarılmalı idi.

Hökumətin fəaliyyətinin düzgün idarə olunmaması və səmərəsizliyi göz qabağındadır. Rəsmilər ölkədə suvarma kanallarının uzunluğunun, su anbarlarının sayının kifayət qədər olduğunu tez-tez desələr də, əslində bu qurğuların olması fermerlərin və kənd sakinlərinin su problemlərinin həllinə kömək etmir. Əksinə, hər il gənclərin, uşaqların suvarma kanallarında, göllərdə faciəli şəkildə həlak olmasının şahidi oluruq.

Beynəlxalq təcrübə göstərir ki, bəzi ölkələr suvarma suyundan israfçılıqla istifadənin qarşısını almaqla su qıtlığı problemini həll etməyə nail olublar.

Digər problem ölkədə su ehtiyatlarının idarə olunmasının mərkəzləşdirilmiş koordinasiyanın olmamasıdır.

Beynəlxalq Təbii Sərvətlər İnstitutu (WRI) proqnozlaşdırır ki, “2040-cı ilə qədər dünya ölkələrinin beşdə birində su problemi olacaq. Məsələn, iqlim dəyişikliyi yağış dövrünü pozur və əhalinin artması suya olan tələbatı artırır. Beynəlxalq Təbii Sərvətlər İnstitutunun hesabatına görə, “Azərbaycan quraqlıq riski ən çox olan ölkələr sırasındadır. Azərbaycan 33 ölkə arasında 18-ci yerdədir. Ölkəmizin təxminən siyahının ortasında yer alması heç də o demək deyil ki, qonşu dövlətlər kimi biz də eyni problemlərlə üzləşəcəyik. Məsələ burasındadır ki, ölkənin su ehtiyatı ehtiyacından 7-8 dəfə çox olsa da, içməli və məişət suyuna olan tələbat ödənilmir. Azərbaycanın siyahıda 18-ci yeri tutması təhlükəlidir, çünki ölkənin su itkisi həddindən artıq çoxdur.

Ümumdünya Səhiyyə Təşkilatının (ÜST) müəyyən etdiyi normaya əsasən, adambaşına içməli və məişət suyunun gündəlik norması 450 litr təşkil edir. Beynəlxalq standartlara görə, Azərbaycan əhalisi il ərzində 1,6 milyard kubmetr içməli və məişət suyu ilə təmin edilməlidir. Azərbaycanda su təchizatı 5,3 dəfə azdır, yəni 306 milyon kubmetrdir. Bu, adambaşına gündə 83 litr su deməkdir ki, bu da beynəlxalq normadan 5,3 dəfə azdır.

Bu sahədə Ekologiya və Təbii Sərvətlər Nazirliyi, Fövqəladə Hallar Nazirliyi, “Azərenerji” ASC, Meliorasiya və Su Təsərrüfatı ASC müəyyən funksiyaları yerinə yetirir. Hesab edirəm ki, hökumət bu sahədə mövcud problemlərin həlli üçün bir sıra təxirəsalınmaz tədbirlər görməlidir.

1) İlk növbədə su təsərrüfatı sisteminin təkmilləşdirilməsi üçün xüsusi dövlət proqramı hazırlanmalıdır,

2) Su təsərrüfatı sisteminin mərkəzləşdirilmiş koordinasiyanı təmin etmək üçün Baş nazirin müavinlərindən biri bu sektora cavabdeh olmalıdır,

3) Kənd təsərrüfatının suvarma suyuna davamlı və itkisiz tələbatını ödəmək üçün suyun metal və plastik borularla əkin sahələrinə ötürülməsini təşkil etmək,

4) Suvarılan əkin sahələrində su itkisinin qarşısını almaq üçün bütün təsərrüfatlarda səmərəli suvarma üsullarının və mütərəqqi suvarma texnologiyalarının sürətlə tətbiqinə başlamaq lazımdır.

Ədəbiyyat

1. Zamanova, A. (2023). İçməli su problemi həmişə aktual olaraq qalır. Nedelya. 3 mart. № 61, 4 s.
2. Məmmədov, İ. (2010). Azərbaycanca içməli su problemi: dövlət nəzarəti və ictimai məsuliyyət. Bakı: Ədalət, 5 noyabr, 7 s.
3. Məhərrəmov, V. (2020). Su çatışmazlığının səbəbləri və çıxış yolları.
4. Zherelina, I.V. (2008). Sustainable water use: the content of the concept, basic concepts. Mechanism for regulating the economy. № 3, s.103-104.
5. Ivashchuk, I.S. (2012). Legal support for the protection of agricultural land: author. dis. ... cand. legal Sciences. M.: Yurist, 29 p.
6. How to make environmental expenditure management effective? Organization for Economic Co-operation and Development. policy brief. September 2007 [Electronic resource]. URL: <http://www.oecd.org/env/outreach/39376649.pdf>
7. Koreneva, I.B. Methodology of the ecosystem approach, ecological design, expertise [Electronic resource]. URL: <http://www.koreneva.com/1214160413.php>
8. <https://azersu.az/az>
9. Skakun, O.F. (2000). Theory of state and law: textbook. Kharkov: Konsum, 650 p.
10. Statsenko, E.V. (2012). Formation of a conceptual model of balanced environmental management in the region. Economics of Crimea. № 2 (39), p.87-89.
11. https://musavat.com/news/icmeli-su-qitligi-dunya-muharibesine-getire-biler_76849.html
12. <https://president.az/az>

Göndərilib: 11.03.2023

Qəbul edilib: 16.05.2023

İÇİNDƏKİLƏR

BİOLOGİYA ELMLƏRİ VƏ AQRAR ELMLƏR BIOLOGICAL SCIENCES AND AGRARIAN SCIENCES

İradə Nuriyeva Azərbaycanda fındıq bitkisinə (<i>Corylus maxima Mill.</i>) ziyan vuran invaziv həşəratlar	7
Ellada Hüseynova, İradə Nuriyeva, Zinyət Şahverdiyeva, Zeynab Məmmədova Qarabağ regionunda bitkilərə zərər verən sərtqanadlılar dəstəsinin (Coleoptera: Carabidae, Scarabaeidae, Elateridae, Buprestidae, Bhrysomelidae) bəzi nümayəndələri	15
Zöhrə Musayeva Quba-Qusar rayonlarının ağac və kollarına zərər vuran bəzi fir gənələri (Acariformes: Actinedida: Eriophyidae) haqqında	22
Akşay İbrahimov, Hicran Mustafayeva, Ramik Karaveliyev, İlqar İbrahimov Pambıq Azərbaycan kənd təsərrüfatının mütərəqqi mədəni bitkisidir	28
Cahani Nüsrətzadə Lerik rayonu Hücü kəndinin ərazisindəki “Azərbaycan-2” çay sortunun yarpaqlarında xlorofilin miqdarı, onların istiliyə davamlılığı və su saxlama qabiliyyəti	34
Arzu Babazadə Səpin müddətlərinin və bitki sıxlığının Gəncə-114 və Gəncə-160 pambıq sortlarının ümumi inkişaf dinamikasına və əsas gövdənin hündürlüyünə təsiri	39
Tahirə Pənahova, Gülbəniz Nəcəfova Gəncə-Qazax zonasında yetişdirilən kəlcələrin kökəldilməsində istehsalat qalıqlarının istifadə edilməsi	46
Elgün Həsənova Toxumsəpən maşınlar	51
Kəmalə Sadıqova Abşeron yarımadasında iqlim - torpaq şəraitində <i>Artemisia Maritima L.</i> növünün bioekoloji xüsusiyyətləri	59
Elvina Məmmədova İşğaldan azad olunmuş ərazilərimizdə Ermənistanın törətdiyi ekosid cinayətlər	65
Aynur Hüseynova Abşeron şəraitində <i>Rhododendron L.</i> cinsinə aid növlərin mövsümi inkişaf ritminin tədqiqi (<i>Rhododendron ferrugineum L.</i> , <i>Rhododendron catawbiense Michx.</i>)	72
Elgün Həsənova Torpağın becərilməyə hazırlanması	77
Sənan İbrahimov Su təsərrüfatında içməli suyun israfı və bu israfın yaratdığı ciddi fəsadlar	84

İmzalandı: 17.06.2023
Formatı: 60/84, 1/8
H/n həcmi: 11.75 ç.v.
Sifariş: 648

“ZƏNGƏZURDA” çap evində çap olunub.
Ünvan: Bakı şəh., Mətbuat prospekti, 529-cu məh.
“Azərbaycan” nəşriyyatı, 6-cı mərtəbə
Tel.: +994 50 209 59 68
+994 55 209 59 68
+994 12 510 63 99
e-mail: zengezurda1868@mail.ru

